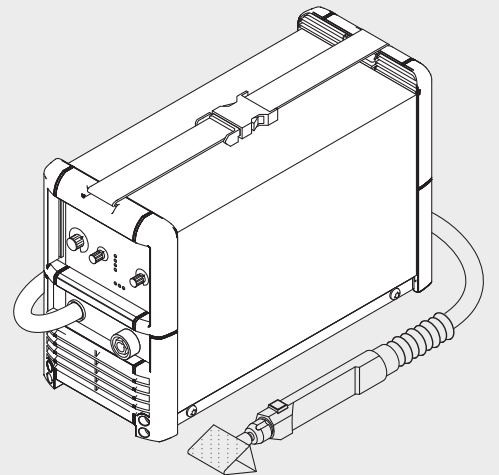


**MagicCleaner "Stand Alone"**  
**MagicCleaner "Stand Alone" 110V**

TR

Kullanım kılavuzu

Kaynak dikiři temizliđi



42,0426,0024,TR 002-21052021



# İçindekiler

Güvenlik kuralları.....	5
Güvenlik talimatları açıklaması .....	5
Genel bilgiler .....	6
Amaca uygun kullanım.....	6
Ortam koşulları .....	6
İşletme sahibinin yükümlülükleri .....	7
Personel yükümlülükleri.....	7
Kendini koruma ve çalışanların korunması.....	7
Temizlik maddelerini doğru kullanma biçimine ilişkin notlar .....	8
Şebeke ve kaynak akımından kaynaklanan elektriksel tehlike.....	9
EMU ile ilgili önlemler.....	10
Özel tehlike noktaları.....	11
Kurulum yerinde ve taşıma esnasında güvenlik tedbirleri.....	11
Normal işletim durumunda güvenlik önlemleri.....	12
Devreye alma, bakım ve onarım.....	12
Teknik güvenlik denetimi.....	12
Güvenlik işareti.....	13
Telif hakkı .....	13
Genel Bilgiler.....	14
Genel bilgiler .....	14
Cihaz yapısı .....	14
Çalışma şekli.....	14
Amacına uygun kullanım .....	14
Kurulum yönetmeliği.....	15
Taşıma talimatları .....	15
Opsiyonlar .....	15
Ağ bağlantısı .....	16
MagicCleaner.....	16
MagicCleaner 110V.....	16
Teknik özellikler.....	17
MagicCleaner.....	17
MagicCleaner 110V.....	17
Kumanda elemanları, bağlantı noktaları ve mekanik bileşenler .....	18
Güvenlik.....	18
Kumanda elemanları .....	18
Bağlantı soketleri ve mekanik bileşenler.....	19
İşletim modları.....	20
Elle temizleme.....	20
Otomatik temizleme.....	20
Cilalama / Parlatma.....	20
Print.....	20
Temizleme, Cilalama / Parlatma .....	21
Güvenlik.....	21
Hazırlık.....	21
Temizleme bezini temizleme elektrodunun üzerine takma.....	21
İşletmeye alma.....	21
Temizlik işlemi.....	22
Elektrolit ve ağır metal artıklarını temizleme.....	22
Sadece MagicCleaner'in print için kullanılarak print yapılması.....	23
Genel bilgiler .....	23
Tek kullanımlık folyo baskısı.....	23
Hazırlık.....	23
Print keçesini temizlik elektroduna monte etme .....	23
İşletmeye alma.....	24
Print işlemi.....	24
Temizleme, cilalama / parlatma ve Print için MagicCleaner kullanılırken print işlemi.....	25
Genel bilgiler .....	25
Tek kullanımlık folyo baskısı.....	25
Hazırlık.....	25
Print keçesini temizlik elektroduna monte etme .....	25

İşletmeye alma.....	26
Print işlemi.....	26
Bakım, onarım ve atık yönetimi.....	27
Genel bilgi.....	27
Her devreye alma sırasında.....	27
Haftalık.....	27
Her 6 ayda bir.....	27
İmha etme.....	27
Temizleme elektrodunu değiştirme.....	28
Güvenlik.....	28
Hazırlık.....	28
Temizleme elektrodunu sökme.....	28
Temizleme elektrodunu takma.....	29

# Güvenlik kuralları

## Güvenlik talimat- ları açıklaması



### UYARI!

**Doğrudan tehdit oluşturan bir tehlikeyi ifade eder.**

- Bu tehlike önlenmediği takdirde ölüm ya da ciddi yaralanma meydana gelir.



### TEHLİKE!

**Tehlikeli oluşturması muhtemel bir durumu ifade eder.**

- Bu tehlike önlenmediği takdirde ölüm ve ciddi yaralanma meydana gelebilir.



### DİKKAT!

**Zarar vermesi muhtemel bir durumu ifade eder.**

- Bu tehlike önlenmediği takdirde hafif ya da küçük çaplı yaralanmalar ve maddi kayıplar meydana gelebilir.

### NOT!

**Yapılan işlemin sonuçlarını etkileyebilecek ihtimali ve ekipmanda meydana gelebilecek hasar ihtimalini ifade eder.**

### ÖNEMLİ!

**Uygulamaya yönelik ipuçlarını ve diğer önemli bilgileri ifade eder.**

Zarar verici ya da tehlikeli bir durum için bir ikaz sözcüğü yoktur.

"Güvenlik kuralları" bölümünde yer alan sembollerden birini gördüğünüzde çok dikkatli olmanız gerekir.

## Genel bilgiler



Cihaz, günümüz teknolojisine ve geçerliliği kabul edilmiş düzenlemelere uygun olarak üretilmiştir. Bununla birlikte hatalı ya da amaç dışı kullanımda

- operatörün ya da üçüncü kişilerin hayatları,
- cihaz ve işletme sahibinin maddi varlıkları,
- cihazla verimli çalışma açısından tehlike mevcuttur.

Cihazın devreye alınmasıyla, kullanımıyla, bakımıyla ve onarımıyla

- gerekli yetkinliğe sahip olması,
- bu kullanım kılavuzunu eksiksiz bir şekilde okuyarak tam olarak uygulaması zorunludur.

Kullanım kılavuzu, sürekli olarak cihazın kullanıldığı yerde muhafaza edilmelidir. Kullanım kılavuzuna ek olarak, kazaları önlemeye ve çevrenin korunmasına yönelik genel ve yerel düzenlemelere de uyulması zorunludur.

Cihazla ilgili tüm güvenlik ve tehlikelerle ilgili uyarıları

- okunur durumda bulundurun
- zarar vermeyin
- yerinden çıkarmayın
- üzerini kapatmayın, üzerine herhangi bir şey yapıştırmayın veya boyamayın.

Güvenliği etkileyebilecek arızaları cihazı devreye almadan önce ortadan kaldırın.

### **Söz konusu olan sizin güvenliğiniz!**

## Amaca uygun kullanım



Cihaz yalnızca kullanım amacına uygun işler için kullanılmalıdır.

Üretici firma, farklı bir kullanım veya bundan başka bir kullanımdan dolayı meydana gelen hasarların sorumluluğunu üstlenmez.

Amaca uygun kullanım kapsamına şu hususlar da dahildir:

- kullanım kılavuzundaki tüm açıklamaların tam olarak okunması ve tatbik edilmesi
- güvenlik ve tehlikelerle ilgili tüm açıklamaların tam olarak okunması ve tatbik edilmesi
- denetleme işi ve bakım işlemlerinin yerine getirilmesi.

Cihaz, endüstri ve ticaret alanında kullanılmak üzere tasarlanmıştır. Yaşam alanında kullanımdan kaynaklanan zararlardan üretici sorumlu tutulamaz.

Fronius, kusurlu ya da hatalı iş sonuçları dolayısıyla hiçbir sorumluluk kabul etmez.

## Ortam koşulları



Cihazın belirtilen alanlar dışında çalıştırılması ya da depolanması da amaç dışı kullanım olarak değerlendirilir. Bu türden kullanımlardan doğan hasarlardan üretici sorumlu değildir.

Ortam havasının sıcaklık aralığı:

- işletme esnasında: -10 ° C ila + 40 ° C (14 ° F ila 104 ° F)
- taşıma ve depolama esnasında: -20 ° C ila +55 ° C (-4 ° F ila 131 ° F)

Bağıl hava nemi:

- 40 ° C'de (104 ° F) % 50
- 20° C'de (68 ° F) % 90'a kadar

Ortam havası: tozdan, asitlerden, aşındırıcı gazlardan ya da kimyasal maddelerden vb. arındırılmış olmalıdır  
Deniz seviyesinden yükseklik: en fazla 2000 m (6561 ft. 8.16 in.)

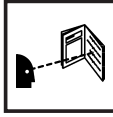
### İşletme sahibinin yükümlülükleri



- Sadece cihaz üzerinde çalışmasına izin verilen kişilerin,
- iş güvenliği ve kazaları önleme konusunda temel kurallara aşına olması ve cihazın kullanımı konusunda eğitilmiş olması
  - bu kullanım kılavuzunda yer alan "Güvenlik kuralları" bölümünü ve uyarı notlarını okuması, anlaması ve bunu imzası ile doğrulaması
  - taleplere uygun iş sonuçları konusunda eğitilmiş olması işletme sahibinin sorumluluğundadır.

Personelin güvenlik bilinciyle çalışıp çalışmadığı düzenli aralıklarla kontrol edilmelidir.

### Personel yükümlülükleri



- Cihazda çalışmakla yükümlü tüm kişiler, çalışma öncesinde
- iş güvenliği ve kazaları önleme konusunda temel kurallara uymakla
  - bu kullanım kılavuzundaki "Güvenlik kuralları" bölümünü ve uyarı notlarını okumakla ve bunları anladığını ve uyguladığını imza ile onaylamakla mükelleftir.

İş yerini terk etmeden önce, kimse yokken dahi can ve mal kayıplarının oluşmayacağından emin olun.

### Kendini koruma ve çalışanların korunması



- Cihazda çalışma sırasında birçok tehlikeyle karşı karşıya kalırsınız, örn.:
- Temizlik maddeleriyle (temizlik elektroliti, parlatma elektroliti, elektrolit tozu ve yazıcı elektroliti) temas nedeniyle cildin tahriş olması ve kızarması
  - Temizlik maddeleriyle temas nedeniyle gözlerin ciddi derecede zarar görmesi tehlikesi
  - Kimyasal maddeleri kullanırken meydana gelebilecek genel tehlikeler



- Temizlik maddeleriyle temas nedeniyle gözlerin ciddi derecede zarar görmesi tehlikesi



- zararlı buharlar



Temizlik işlemi esnasında iş parçası üzerinde çalışan kişiler, aşağıda belirtilen özelliklere sahip uygun koruyucu giysiler kullanmalıdır:

- asit ve kimyasallara karşı dayanıklı
- izole edici özelliklere sahip ve kuru
- tüm bedeni kaplayan, hasar görmemiş ve iyi durumda

Koruyucu giysi ayrıca şunları içerir:



- Yanal korumalı koruyucu gözlük (gözleri koruma)



- Sağlam, ıslak yüzeylerde bile yalıtım sağlayan iş ayakkabısı



- Koruyucu eldiven (elleri koruma): su geçirmez, asit ve kimyasallara dayanıklı



- Koruyucu etek (örn. kimyasalları başka bir yere doldururken)

Temizlik maddeleriyle kirlenen iş giysilerini hemen çıkarın!



- çalışma sırasında yemeyin ve içmeyin
- temizlik maddelerini gıda maddelerinden, içeceklerden ve hayvan yemlerinden uzak tutun



- molalardan önce ve çalışma sona erince ellerinizi yıkayın



Başta çocuklar, hamile kadınlar ve hasta şahıslar olmak üzere insanları cihazların işletimi ve iş prosesi esnasında uzak tutun. Buna rağmen etrafta insanlar bulunduğu takdirde

- onları bütün tehlikeler hakkında bilgilendirin,
- uygun korunma araçları bulundurun ya da
- uygun koruyucu duvarlar ve perdeler inşa edin.

## Temizlik maddelerini doğru kullanma biçimine ilişkin notlar



### İlk yardım tedbirleri

- Solunma halinde temiz havaya çıkın. Şikayetlerin olması halinde doktora gidin.
- Ciltle temas olması halinde hemen su ve sabunla iyice yıkayın. Sürekli cilt tahrişi halinde hemen doktora gidin.
- Yutmanız halinde kusmaya çalışmayın, ağzınızı suyla çalkalayın ve sonrasında çok su için ve hemen doktora gidin.



- Gözle temas etmesi halinde, gözlerinizi göz kapakları açık durumdayken akan suyun altında bir kaç dakika durulayın (göz duşu) ve doktora gidin.



### Depolama / Saklama

- Sadece özel olarak temizlik maddeleri için kullanılan mahfazalar kullanın
- Mahfazaları sıkı sıkıya kapalı tutun
- Alkali (eriyikler) ve metallerle birlikte depolamayın
- Serin ve kuru yerde depolayın
- Zeminin aside dayanıklı olmasına dikkat edin



- Kilit altında ve çocukların ulaşamayacağı şekilde saklayın

### Diğer notlar

- Isıl bozunmaya uğramaması için ısıtmayın (zehirli gaz çıkması tehlikesi)
- Çevrede yangın olasılığına karşı acil soğutma sistemi kurun
- Göz, cilt ve mukozayla temas etmesinden kaçının
- Sadece iyi havalandırılan alanlarda kullanın. Yetersiz havalandırma halinde solunum koruma tertibatı kullanın.
- İnceltirken her zaman suya asit katın - aside su değil!
- Temizlik maddelerini ve temizlenmemiş ambalajları ulusal yönetmeliklere uygun biçimde atık olarak imha edin. Evsel atıkla birlikte çöpe atmayın!



- Kanalizasyon, suya veya yeraltı suyuna karışmasını (örn. zemin üzerinden) önleyin

### Şebeke ve kaynak akımından kaynaklanan elektriksel tehlike



Elektrik çarpması öldürücü olabilir. Her elektrik çarpması esas itibarıyla hayati tehlikeye yol açar

Cihazın içindeki ve dışındaki gerilim altında bulunan parçalara dokunmayın.

Kişisel korunma ve çalışanların korunması için toprak ya da toprak potansiyeli karşısında bulunan yeterli şekilde yalıtılmış, kuru altlık ya da kapak sağlayın. Altlık ya da kapak, tüm bölgeyi gövde ve toprak ya da toprak potansiyeli arasında tamamen kaplamalıdır.

Tüm kablo ve iletim hatları sıkı, hasarsız, izole edilmiş ve yeterli ölçülere sahip olmalıdır. Gevşek bağlantıları, yanık, hasar görmüş ya da yetersiz ölçülere sahip kabloları ve iletim hatlarını derhal yenileyin.

Kabloları ya da iletim hatlarını ne gövde ne de gövde parçaları etrafına dolamayın.

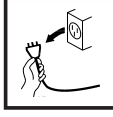
Şebeke ve cihaz kablosunu, koruyucu iletkenin fonksiyonel etkinliği açısından uzman bir elektrikçiye düzenli olarak kontrol ettirin.

Cihazı sadece koruyucu iletken içeren bir şebekede ve koruyucu iletken kontağı olan bir prizde çalıştırın.

Cihaz, koruyucu iletken içermeyen bir şebekede ve koruyucu iletken kontağı olmayan bir prizde çalıştırıldığı takdirde, bu ağır ihmal olarak sayılır. Bu türden kullanımlardan doğan hasarlardan üretici sorumlu değildir.

Gerekirse iş parçasını yeterli düzeyde topraklamak için uygun araçlar temin edin.

Kullanılmayan cihazları kapatın.



Cihazda çalışmadan önce, cihazı kapatın ve şebeke fişini çekin.

Cihazı, şebeke fişi takılmasın ve tekrar açılmasın diye açık şekilde okunabilen ve anlaşılır bir uyarı levhası ile güvenceye alın.

Cihazı açtıktan sonra:

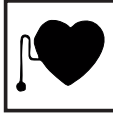
- elektrik yükleri depolayan tüm iş parçalarını deşarj edin
- cihazın tüm bileşenlerinin enerjisiz olduğundan emin olun.

Gerilim altında bulunan parçalarda çalışmak gerekirse, ana şalteri zamanında devreden çıkaracak ikinci bir kişi çağırın.

## EMU ile ilgili önlemler



Elektrikli ve elektronik ekipmanların elektromanyetik bozulmalara maruz kalmadan çalışması işletme sahibinin sorumluluk alanına girer.



Elektromanyetik bozulmaların tespit edilmesi durumunda işletme sahibi arızayı gidermeye yönelik tedbirleri almaktan sorumludur.

Ortamdaki olası sorunları ve tesisatın arızalara karşı dayanıklılığını ulusal ve uluslararası hükümlere göre test edin ve değerlendirin:

- Güvenlik ekipmanları
- Şebeke, sinyal ve veri aktarım kabloları
- bilgi işlem ve telekomünikasyon ekipmanları
- Ölçme ve kalibre etme ekipmanları
- Yakında bulunan kişilerin sağlığı üzerinde etkiler, örn. kalp pili ve işitme cihazları taşıyanlar
- Kalp pili taşıyan kişiler, cihazın ve kaynak prosesinin hemen yakınında durmadan önce, doktorundan tavsiye almalıdır

Elektromanyetik alanlar, sebebi henüz bilinmeyen sağlık sorunlarına neden olabilirler.

EMU sorunlarını önleyecek destekleyici tedbirler:

1. Şebeke beslemesi
  - Uygun ağ bağlantısına rağmen, elektromanyetik bozulmalar ortaya çıkarsa, ek tedbirler alın (örn. uygun şebeke filtresi kullanın).
2. Akım kabloları
  - mümkün olduğunca kısa tutun
  - döşerken bir arada olmasına dikkat edin
  - diğer hatlardan oldukça uzağa yerleştirin
3. Eşpotansiyel bağlantısı
4. İş parçasının topraklanması
  - Gerekirse, toprak bağlantısını uygun kondansatörler üzerinden yapın.
5. Gerekirse perdeleme
  - Ortamdaki diğer ekipmanları perdeleyin
  - Bütün tesisi perdeleyin

## Özel tehlike noktaları

Kapaklar ve yan parçalar sadece bakım ve onarım çalışması esnasında açılabilir / çıkarılabilir.

Çalışma esnasında

- tüm kapakların kapalı ve tüm kenar parçalarının düzenli şekilde monte edildiğinden emin olun.
- Bütün kapaklar ve kenar parçaları kapalı halde tutulmalıdır.



Yangın ve patlama tehlikesi olan yerlerde özel kurallar geçerlidir  
- ilgili ulusal ve uluslararası hükümlere riayet edin.



Elektrik tehlikesi yüksek olan alanlarda çalışacak güç kaynakları (örn. boyler), [S] (Safety) işareti ile işaretlenmelidir.

Cihaz taşıma kayışı ya da taşıma tutamağı ile teçhiz edilmişse, bu özellikle elle taşıma yapmaya yarar. Vinç, forklift ya da diğer mekanik kaldırma araçları vasıtasıyla taşıma yapmak için, taşıma kayışı uygun değildir.

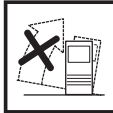


Çalışma sırasında cihazla zararlı madde emisyon ölçüm değerleri, izin verilen "ortalama işyeri konsantrasyonlarının" (MAK) altında çıktı.

Buna rağmen:

- Yeterli taze hava girişi sağlayın.
- Başınızı ortaya çıkan buhardan uzun tutun.
- Ortaya çıkan buharı solumayın ve uygun araçlarla çalışma alanından emerek dışarı çıkarın.

## Kurulum yerinde ve taşıma esnasında güvenlik tedbirleri



Devrilecek bir cihaz hayati tehlike anlamına gelebilir! Cihazı düz, sağlam alt zemine hizalı bir şekilde yerleştirin.

- Maksimum 10° eğim açısına izin verilir.



Yangın ve patlama tehlikesi olan yerlerde özel kurallar geçerlidir  
- ilgili ulusal ve uluslararası hükümlere riayet edin.

Kurum içi talimatlar ve kontroller yardımıyla işyeri çevresinin daima temiz ve ferah olmasını sağlayın.

Cihaz yalnızca anma değerleri plakasında belirtilen koruma derecesinde çalıştırılmalıdır.

Cihazı yerleştirirken, soğuk havanın engellenmeden girip çıkması için, cihazın her yöne 0,5 m (1 ft.7.69 in.) mesafede olmasını sağlayın.

Cihazı taşıma esnasında, geçerli ulusal ve yerel talimatnamelere ve kaza önleme kurallarına uyulmasını sağlayın. Bu özellikle taşıma ve sevk esnasında oluşan hasarla ilgili direktifler için geçerlidir.

Cihazın her taşınmasından önce, temizlik maddelerini tamamen boşaltın.

Taşıma sonrasında çalıştırmadan önce, cihazı hasar açısından görsel kontrol yapın. Devreye alma öncesi olası hasarlar eğitimli servis personeli tarafından onarılmalıdır.

## Normal işletim durumunda güvenlik önlemleri



Cihazı, tüm güvenlik donanımlarının tam olarak işlevlerini yerine getirdiklerinden emin olduktan sonra çalıştırın. Koruma tertibatlarının tam olarak işlevlerini yerine getirmemesi durumunda

- operatörün ya da üçüncü kişilerin hayatları,
- cihaz ve işletme sahibinin maddi varlıkları,
- cihazla verimli çalışma açısından tehlike mevcuttur.

Cihazı devreye almadan önce tam fonksiyonlu olmayan güvenlik ekipmanlarını onarın.

Koruma tertibatlarını asla baypas etmeyin ya da devre dışı bırakmayın.

Cihazı devreye almadan önce kimsenin risk altında olmadığından emin olun.

Cihazı en azından haftada bir defa, dışarıdan fark edilebilir hasarlar ve güvenlik donanımlarının fonksiyonelliği açısından kontrol edin.

Cihazlarımızın temizliği için, sadece Fronius temizlik maddeleri uygundur.

Fronius temizlik maddelerini başka temizlik maddeleriyle karıştırmayın.

Başka temizlik maddelerinin kullanımı esnasında hasarlar ortaya çıkarsa, üretici bundan sorumlu tutulamaz ve bu tür durumlarda her türden garanti geçersizdir.

Temizlik maddesini sadece kapalı orijinal kutularda taşıyın

## Devreye alma, bakım ve onarım



Dışarıdan satın alınan parçaların, strese dayanıklı ve güvenlik koşullarını yerine getirecek şekilde tasarlanmış ve üretilmiş olduğu garanti edilmez.

- Yalnızca orijinal yedek parçalar ve sarf malzemeleri kullanın (norm parçalar dahil).
- Üreticinin onayı olmadan cihaz üzerinde değişiklik, ilave ya da tadilat yapmayın.
- Kusursuz durumda olmayan yapı parçalarını derhal değiştirin.
- Sipariş esnasında yedek parça listesine göre tam adı ve malzeme numarasını yanı sıra cihazın seri numarasını belirtin.

Mahfaza vidaları, mahfaza parçalarının topraklaması için koruyucu iletken bağlantısını oluşturur.

Daima uygun sayıda orijinal mahfaza vidasını belirtilen dönme momenti ile kullanın.

## Teknik güvenlik denetimi



Üretici, en az her 12 ayda bir cihaz üzerinde teknik güvenlik denetimi yaptırmanızı tavsiye eder.

Üretici, aynı 12 aylık zaman aralığı içinde bir güç kaynağı kalibrasyonu tavsiye eder.

Teknik güvenlikle ilgili denetimi lisanslı, uzman bir elektrikçinin gerçekleştirilmesi tavsiye edilir

- modifikasyon ardından
- montaj ve tadilat ardından
- tamirat, bakım ve onarım ardından
- en azından her on iki ayda bir.

---

Teknik güvenlikle ilgili denetimler için uygun ulusal ve uluslararası standartlara ve direktiflere uyun.

---

Teknik güvenlikle ilgili denetimlere ve kalibrasyona yönelik daha fazla bilgiyi servis noktasından elde edebilirsiniz. Bu, istek üzerine size gerekli dokümanları temin eder.

---

#### Güvenlik işareti



CE işareti olan cihazlar, alçak gerilim ve elektromanyetik uyumluluk direktiflerinde belirtilen temel koşulları yerine getirir (örn. EN 60 974 standart serisinin önemli ürün normları).

---



CSA uygunluk işareti ile işaretlenmiş cihazlar, Kanada ve ABD için önemli standartların koşullarını yerine getirir.

---

#### Telif hakkı



Bu kullanım kılavuzunun telif hakkı üreticiye aittir.

---

Metin ve resimler, baskının hazırlandığı tarihte geçerli olan teknik düzeyi yansıtmaktadır. Değişiklik yapma hakkı saklıdır. Kullanım kılavuzunun içeriği, alıcıya hiçbir hak vermez. İyileştirme önerileri ve kullanım kılavuzundaki hatalara yönelik bilgilendirmeler için teşekkür ederiz.

# Genel Bilgiler

## Genel bilgiler



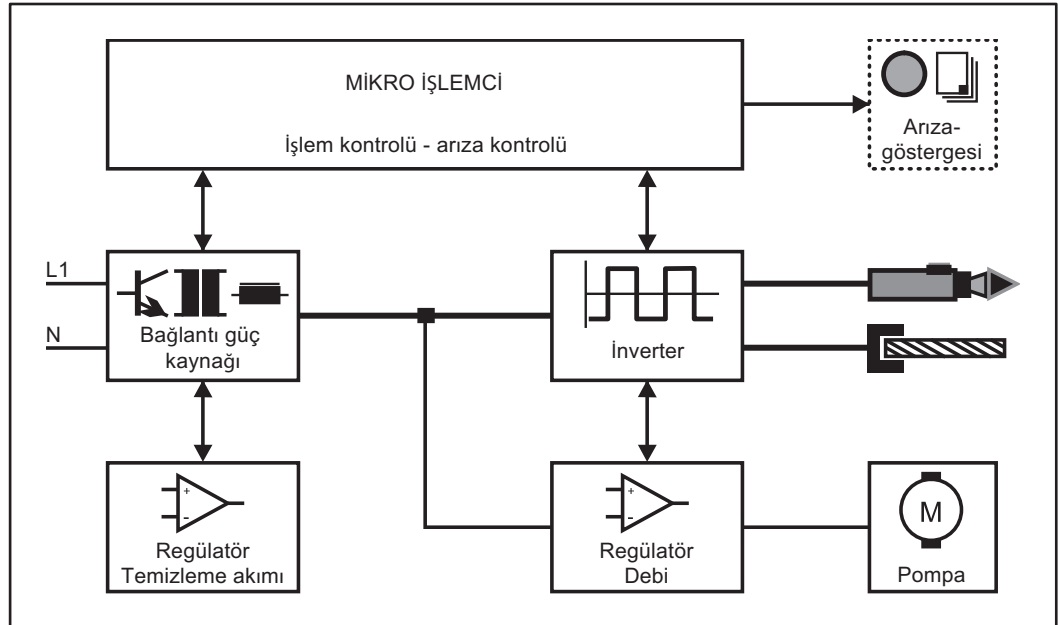
CrNi temizlik cihazı MagicCleaner, kaynak dikişi son işlemine yeni bir boyut kazandırıyor. İşlemcinin denetlediği akım eğrileri ve tam doğru şekilde ayarlanmış bir elektrolit yardımıyla emsalsiz temizlik neticeleri elde edilir. Otomatik ve dozu tam olarak ayarlayan elektrolit beslemesi sayesinde yüksek güvenlik ve rahat kullanım garanti edilir. Uygulama alanları, özel temizleme özellikleri sayesinde zanaatçılıktan ticarete, gıda maddelerinden kimya sanayine kadar uzanır.

MagicCleaner „Stand alone“

## Cihaz yapısı

Toz boya kaplanmış sac mahfaza ve plastik çerçeve ile korunan bayonet sürgüye sahip uygun kullanım öğeleri ve bağlantı soketleri uzun kullanım süresi garanti ederler. Taşıma kayışı, hem işletmelerde hem de şantiyelerde kolay taşımaya olanak sağlar.

## Çalışma şekli



MagicCleaner "Stand alone" basitleştirilmiş devre şeması

Şebeke geriliminin çalışma gerilimine ayarlanması, galvanik olarak ayrılmış bir bağlantı güç kaynağı ve ayarlanmış çalışma gerilimi üzerinden gerçekleştirilir. Seri bağlanmış bir inverter, doğru gerilim 50 Hz'lik kare dalgalı akıma çevirir ve bu akımı dışarı gönderir. Elektronik regülatörler, temizlik akımı ve elektrolit debisini istenen şekilde kullanmaya uyarlarlar. Temizlik işleminin tümü, bir mikro işlemci ile kontrol edilir ve izlenir.

## Amacına uygun kullanım

MagicCleaner, sadece yüksek alaşımlı çeliklerin elektrokimyasal temizliği için tasarlanmıştır. Başka türlü ya da bu çerçevenin dışına çıkan kullanımlar, kullanım amacına

uygun olarak kabul edilmez. Bu tür kullanımlardan doğan hasarlardan üretici firma sorumlu değildir.

Amaca uygun kullanım kapsamına şu hususlar da dahildir:

- kullanım kılavuzundaki tüm açıklamalara uyulması
- denetleme işi ve bakım işlemlerine uyulması

---

## Kurulum yönet- meliği

### Açık havada çalıştırma

Tertibat, IP23 koruma derecesi uyarınca dış mekana yerleştirilebilir ve çalıştırılabilir. Bununla birlikte, monte edilen elektrikli parçalar, örneğin harici ıslak temizleme gibi doğrudan nem etkisine karşı korunmalıdır.

### Ortam sıcaklığı

**ÖNEMLİ!** Kullanım ve depolama sıcaklığı, aşağıdaki sıcaklıkların altına düşmemelidir:

- elektrolitsiz -25° C
- elektrolitli -10° C

Temizlik cihazı, radyatör, ısıtma veya tavlama fırını, direk güneş ışını vs. gibi ısı kaynakları nedeniyle ekstradan ısınmayacak şekilde yerleştirilmelidir.

---

## Taşıma talimatları

**ÖNEMLİ!** Sıvı kabını taşımadan önce iyice boşaltın! Bundan başka, MagicCleaner tehlikeli madde olarak ambalajlanmalı ve işaretlenmelidir!

---

## Opsiyonlar

### MagicCleaner aspiratör cihazı

Elektro-kimyasal temizleme sırasında ortaya çıkan buharları emen taşınabilir, tam otomatik cihaz.

### Karbon temizleme elektrodu

Çok sağlam grafit kompozit materyalinden mamul temizleme elektrodu, materyaline göre % 20-30 arası daha yüksek temizlik hızı sağlar.

# Ađ bađlantısı

---

## **MagicCleaner**

MagicCleaner "Stand alone", standart olarak 230 V'luk bir řebeke gerilimiyle alıřtırılabilir. Sarı-yeřil kablo = koruyucu iletken (PE). Diđer kablolar (L1 ve N), řebeke fiřinin faz ve ntr iletkenine bađlıdır.

**NEMLI!** Elektrikle ilgili mdahaleler ile řebeke fiřinin montajı veya montajdaki deđiřiklikler, sadece kalifiye bir elektriki tarafından yapılmalıdır!

---

## **MagicCleaner 110V**

MagicCleaner "Stand alone" 110 V, standart olarak 100 - 110 V'luk bir řebeke gerilimiyle alıřtırılabilir. Sarı-yeřil kablo = koruyucu iletken (PE). Diđer kablolar (L1 ve N), řebeke fiřinin faz ve ntr iletkenine bađlıdır.



# Teknik özellikler

<b>MagicCleaner</b>	Cihaz, dar mekanlarda temizlik için uygundur	[S]
	Şebeke gerilimi -15% / +10%	~230 V / 50-60 Hz
	Şebeke sigortası	10 A gecikmeli
	Görünür güç	490 VA
	Çıkış akımı	5 - 20 A
	Çıkış gerilimi	2 - 12 V
	Çıkış gücü	200 W
	Boşta çalışma gerilimi	17 V
	Debi	0,55 - 2,2 l/h
	Temizlik maddesi içeriği	1,5 l
	Koruma derecesi	IP 23
	Ebatlar, u / g / y	430 / 180 / 280 mm
	Ağırlık	5 kg
	İşletme sırasında zararlı madde emisyonu (VDI 2462, Kısım 8'e göre ölçüldü)	Fosforik asit (H <sub>3</sub> PO <sub>4</sub> ) < 0,2 mg/m <sup>3</sup> Sülfürik asit (H <sub>2</sub> SO <sub>4</sub> ) < 0,6 mg/m <sup>3</sup>

<b>MagicCleaner 110V</b>	Cihaz, dar mekanlarda temizlik için uygundur	[S]
	Şebeke gerilimi -6% / +6%	~100 -110 V / 50-60 Hz
	Şebeke sigortası	10 A gecikmeli
	Görünür güç	490 VA
	Çıkış akımı	5 - 20 A
	Çıkış gerilimi	2 - 12 V
	Çıkış gücü	200 W
	Boşta çalışma gerilimi	17 V
	Debi	0,55 - 2,2 l/h
	Temizlik maddesi içeriği	1,5 l
	Koruma derecesi	IP 23
	Ebatlar, u / g / y	430 / 180 / 280 mm
	Ağırlık	8,4 kg
	İşletme sırasında zararlı madde emisyonu (VDI 2462, Kısım 8'e göre ölçüldü)	Fosforik asit (H <sub>3</sub> PO <sub>4</sub> ) < 0,2 mg/m <sup>3</sup> Sülfürik asit (H <sub>2</sub> SO <sub>4</sub> ) < 0,6 mg/m <sup>3</sup>

# Kumanda elemanları, bağlantı noktaları ve mekanik bileşenler

## Güvenlik

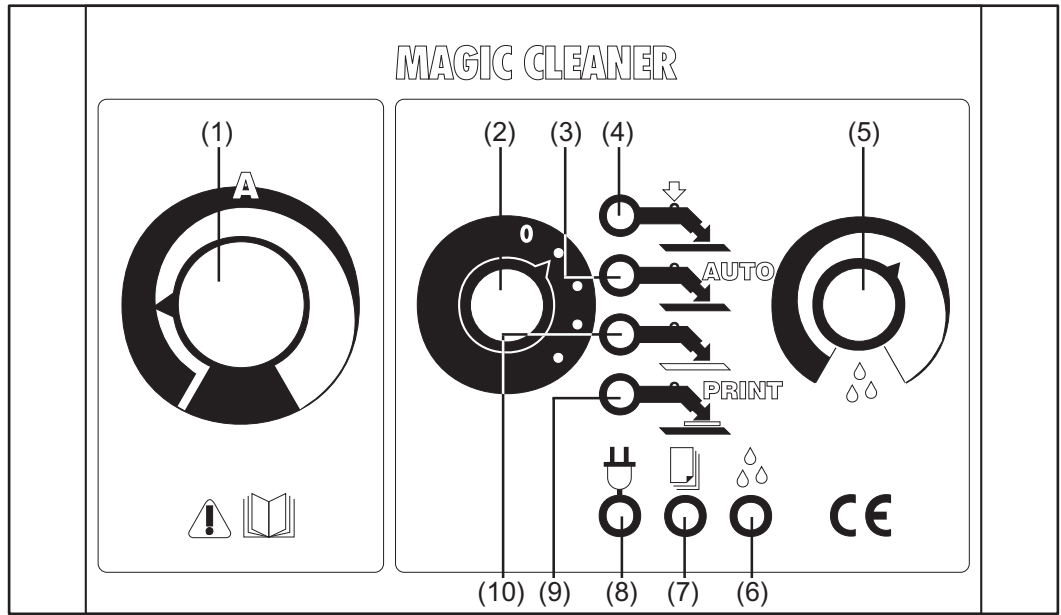
### TEHLİKE!

#### Hatalı kullanım nedeniyle tehlike.

Ciddi can ve mal kayıplarına yol açabilir.

- ▶ Tarif edilen çalışma adımlarını yalnızca kullanım kılavuzunu tamamen okuduğunuzda ve anladığınızda uygulayın.
- ▶ Tarif edilen işlevleri, sistem bileşenlerinin tüm kullanım kılavuzlarını, özellikle de güvenlik kurallarını tam olarak okuduktan ve anladıktan sonra kullanın!

## Kumanda elemanları

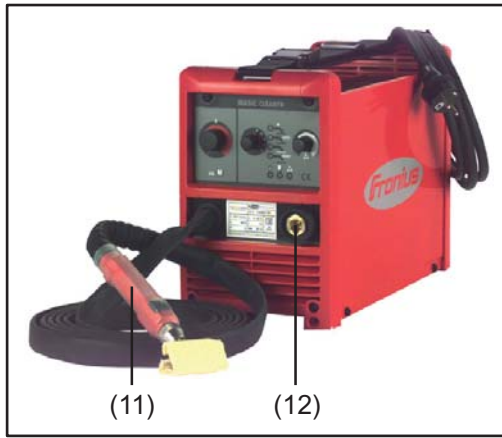


Kumanda elemanları

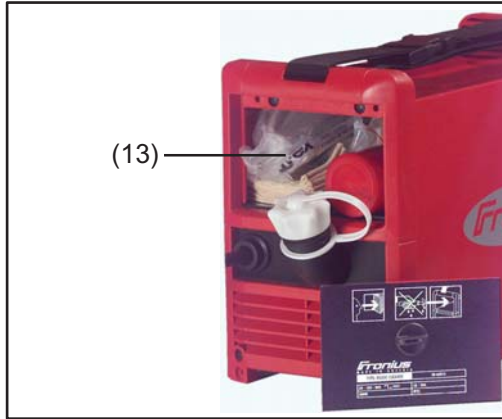
- (1) **Temizlik akım regülatörü**  
5-20 A değerleri arasındaki temizlik akımını kademesiz ayarlama olanağı
- (2) **Program şalteri**  
MagicCleaner'in Stand-by (bekleme) konumundan istenen işletim moduna geçirilmesine yarar
- (3) **"Otomatik temizleme" işletim modu" LED göstergesi**  
"otomatik temizleme" işletim modu seçildiğinde yanar
- (4) **"Elle temizleme" işletim modu" LED göstergesi**  
"elle temizleme" işletim modu seçildiğinde yanar
- (5) **Elektrolit debisi regülatörü**  
yaklaşık 0,55 - 2,2 l/sa değerindeki elektrolit debisini kademesiz ayarlama olanağı
- (6) **LED göstergesi "Elektrolit teşviki"**  
pompa çalışırken yanar

- (7) **"Arıza" LED göstergesi**
- Cihaz aşırı yüklenmişse (eğer güç ünitesinde 65° C sıcaklığa ulaşılmışsa) yanar
  - temizleme elektrodu ile topraklama arasında kısa devre oluşursa (örn. temizlik bezi arızalı) yanıp söner
- (8) **"Stand By" LED göstergesi**  
MagicCleaner şebekeye bağlı olduğunda yanar
- (9) **"Print" işletim modu LED göstergesi**  
"Print" işletim modu seçildiğinde yanar
- (10) **"Cilalama / Parlatma" işletim modu LED göstergesi**  
"Cilalama / Parlatma" işletim modu seçildiğinde yanar

### Bağlantı soketleri ve mekanik bileşenler



Önden görünüş kulplu



Arkadan görünüş aksamı

- (11) **Temizleme elektrotlu ve temizlik bezli kulp**  
MagicCleaner ile iş parçası arasında elektrik ve elektrolit bağlantısını kurmaya yarar
- (12) **Bayonet kilit mekanizmalı akım soketi**  
şasi kablosunun bağlanmasına yarar

- (13) **Raf gözü**  
aksamların saklanması yarar
- Teslimat kapsamına aşağıdakiler dahildir:
- 1 adet koruyucu gözlük
  - 1 çift koruyucu eldiven
  - 10 adet yedek temizlik bezi
  - 1 kartuş Fronius elektrolit tozu
  - 1 adet karıştırma kabı 1 l

### ⚠ DİKKAT!

#### Asit veya asit artıkları nedeniyle yaralanma tehlikesi.

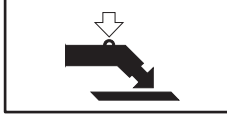
Bu ciddi kişisel yaralanmalara neden olabilir.

- Temizlik sıvılarını, kirlenmiş eldivenleri ve kullanılmış temizlik bezlerini raf gözlerine koymayın. Karıştırma kaplarını sadece temiz halde raf gözlerinde saklayın!

# İşletim modları

---

## Elle temizleme



"Elle temizleme" işletim modu, ısı renklenmenin temizlenmesine yarar. Elektrolit teşviki, kulptaki tuş çalıştırılarak gerçekleştirilir (cılalama mümkün değil).

Akım eğrisi: AC

---

## Otomatik temizleme

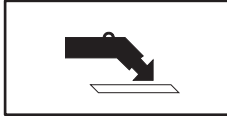


"Otomatik temizleme" işletim modu, ısı renklenmenin temizlenmesine yarar. Elektrolit, temizlik işlemi sırasında otomatik olarak teşvik edilir. İstenen debi ayarı, elektrolit debi regülatörü ile yapılır (5); tuşa basılması gerekli değil! (cılalama mümkün değil)

Akım eğrisi: AC

---

## Cılalama / Parlatma

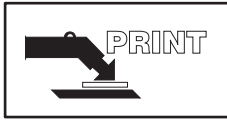


"Cılalama / parlatma" işletim modu, temizlik işleminden sonra cılamaya (parlatmaya) yarar. Elektrolit teşviki, kulptaki tuşuna basılarak gerçekleştirilir.

Akım eğrisi: DC

---

## Print



"Print" işletim modu, CrNi parçalarının elektro-kimyasal baskısına yarar (örn. grafik veya firma logolarıyla).

Akım eğrisi: AC

# Temizleme, Cilalama / Parlatma

## Güvenlik

### TEHLİKE!

#### Hatalı kullanım nedeniyle tehlike.

Hatalı kullanım ciddi can ve mal kayıplarına yol açabilir.

- ▶ Açıklanan fonksiyonlar yalnızca aşağıdaki belgeler tamamen okunması ve anlaşılması halinde kullanın:
- ▶ bu kullanım kılavuzu
- ▶ başta güvenlik kuralları olmak üzere sistem bileşenlerine ait tüm kullanım kılavuzları.
- ▶ Temizlik ve parlatma elektroliti ile Fronius elektrolit tozu için güvenlik bilgi formu

## Hazırlık

- 1 Koruyucu önlemleri alın: Koruyucu gözlük, eldiven, koruyucu giysi kullanın
- 2 MagicCleaner'i kapatın ve şebekeden ayırın
- 3 Sıvı kabının vidalı kapağını açın
- 4 Sadece Fronius elektrolit tozu kullanıldığında: Elektrolit tozunu temizleme elektroliti olarak hazırlama
  - a) 1/2 litre temiz suyu teslimat kapsamında bulunan karıştırma kabına doldurun
  - b) Fronius elektrolit tozu kartuşunun hepsini yavaşça karıştırma kabındaki suya katın
  - c) Karıştırma kabını iyice kapatın
  - d) Karıştırma kabındaki su ve Fronius elektrolit tozunu yaklaşık 1 dakika kadar iyice çalkalayın
  - e) Karıştırma kabını açın ve 1/2 litre su daha doldurun
  - f) Karıştırma kabını tekrar iyice kapatın
  - g) Karıştırma kabını tekrar yaklaşık 1 dakika boyunca (Fronius elektrolit tozu tamamen çözülene kadar) iyice çalkalayın
- 5 Temizleme veya parlatma elektrolitini huninin alt kenarına kadar doldurun, gerekirse karıştırma kabını Fronius elektrolit tozunu hazırlama öncesi temizleyin
  - **ÖNEMLİ!** Sadece orijinal Fronius temizlik veya parlatma elektroliti kullanın!
- 6 Sıvı kabının vidalı kapağını iyice kapatın
- 7 MagicCleaner ile iş parçası arasında şasi bağlantısı oluşturun

## Temizleme bezini temizleme elektrodunun üzerine takma

- 1 Germe tablasını işaret parmağı ve başparmakla kulp yönüne doğru çekin ve 90° döndürün
- 2 Germe tablasını başparmakla her taraftan teker teker kaldırın ve temizlik bezini araya sıkıştırın
- 3 Germe tablasını tekrar 90° döndürün

## İşletmeye alma

### DİKKAT!

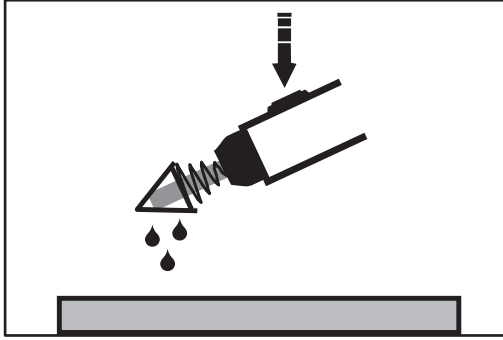
#### Temizleme akımı nedeniyle tehlike.

Beschädigungsgefahr von Werkstück und Reinigungselektrode durch Stromfluss.

- ▶ MagicCleaner'in şebeke kablosu şebekeye bağlanırsa bağlanmaz, uygun program şalteri konumunda bir temizlik akımı akabilir.
- ▶ Kulpu izole şekilde koyun!

- 1 MagicCleaner'i şebekeye bağlayın
- 2 Mit Programmschalter (2) die gewünschte Betriebsart wählen
- 3 Program şalteri (2) ile istenen işletim modunu seçin

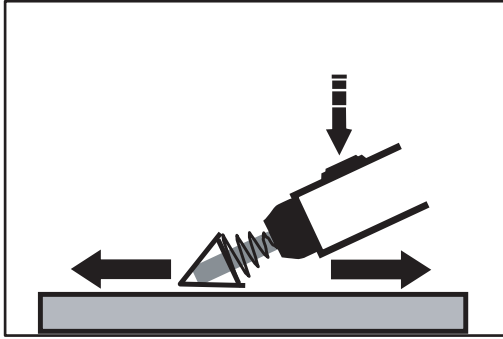
## Temizlik işlemi



Temizlik bezini elektrolitle nemlendirin

- 1 Gerilerek açılan temizlik bezini kulptaki tuşa basarak elektrolitle yeterli derecede nemlendirin

Elektrolitin ilk veya sonraki doldurulmasında, bu işlem kaptan kulpa pompalanana kadar yaklaşık 30 saniye süreye gereksinim duyar.



Temizlik işlemi

Elle temizleme/ Otomatik temizleme

- 2 Temizleme elektrodunu hafif basınç altında kirli kaynak dikişi üzerinde öne ve arkaya doğru hareket ettirin ve bu sırada temizlik bezini sürekli olarak elektrolitle nemlendirin

**ÖNEMLİ!** Temizlik işlemi sırasında bir noktada uzun süre beklemeyin, çünkü artan ısı yük nedeniyle temizlik bezinin aşınması ciddi ölçüde artar! Ayrıca, temizlik bezinin her zaman yeteri kadar elektrolit ile nemlendirilmesine dikkat edin!

## Elektrolit ve ağır metal artıklarını temizleme

MagicCleaner ile elektro-kimyasal temizlik sırasında elektrolit ve ağır metal artıkları iş parçasının yüzeyinde kalır. Bu tür artıklar, iş parçasında birikintilere yol açabilir ve böylece korozyon mukavemetini olumsuz şekilde etkileyebilir!

- 1 Temiz süngeri duru suya koyup su çektirin
- 2 Elektro-kimyasal olarak işlenmiş yüzeyleri ıslak süngerle silin
- 3 Süngeri yıkayın
- 4 İşlemi birkaç defa tekrarlayın

**ÖNEMLİ!** Elektro-kimyasal temizlikte, temizleme elektrolitinin iş parçasının boşluklarına girmesine dikkat edilmelidir. Elektrolit artıklarının boşluklardan tamamen temizlenmesi, genellikle çok zordur.

# Sadece MagicCleaner'in print için kullanılarak print yapılması

## Genel bilgiler



### TEHLİKE!

#### Hatalı kullanım nedeniyle tehlike.

Hatalı kullanım ciddi can ve mal kayıplarına yol açabilir.

- ▶ Tanımlanan işlevleri aşağıdaki dokümanları tam olarak okuduktan ve anladıktan sonra kullanın:
- ▶ bu kullanım kılavuzu
- ▶ başta güvenlik kuralları olmak üzere sistem bileşenlerine ait tüm kullanım kılavuzları.
- ▶ Print elektroliti güvenlik bilgi formu

Bu uygulama için, teslimat kapsamında bulunmayan "Print seti"ni (Ürün No: 4,100,212) tavsiye ediyoruz. Print seti şunlardan oluşmaktadır:

- Elektrolit "Print" 0,5 l
- 1 adet baskı için Print folyosu
- 10 adet Print keçesi
- 1 adet plastik kartuş
- 1 adet plastik bavul

## Tek kullanımlık folyo baskısı

Tek kullanımlık folyo baskısı, bir uçlu yazıcı veya mekanik bir yazı makinesiyle gerçekleştirilir.

- 1 Tek kullanımlık folyoyu selobantla bir DIN A4 kağıdına yapıştırın
- 2 Kağıdı, renkli folyo basılacak şekilde yazıcıya yerleştirin
- 3 Metin veya grafiği tek kullanımlık folyo üzerine basın
- 4 Renkli Print folyosunu çekip çıkarın

Tek kullanımlık folyo, yaklaşık 10 Print için kullanılabilir.

## Hazırlık

- 1 MagicCleaner'i kapatın ve şebekeden ayırın
- 2 Sıvı kabının vidalı kapağını açın

**ÖNEMLİ!** Print elektroliti sıvı kabına doldurulmadan önce, kabın tamamen boşaltılması gerekir. Ayrıca hortum paketi ve sıvı kabının temiz suyla çalkalanması gerekir!

- 3 Print elektrolitini huninin alt kenarına kadar doldurun
- 4 Sıvı kabının vidalı kapağını iyice kapatın
- 5 MagicCleaner ile iş parçası arasında şasi bağlantısı oluşturun

## Print keçesini temizlik elektroduna monte etme

- 1 Germe tablasını işaret parmağı ve başparmakla kulp yönüne doğru çekin ve 90° döndürün
- 2 Germe tablasını başparmakla her taraftan kaldırın ve temizlik bezini araya sıkıştırın
- 3 Germe tablasını tekrar 90° döndürün

---

## İşletmeye alma

### **DİKKAT!**

#### **Temizleme akımı nedeniyle tehlike.**

Akım geçişi nedeniyle iş parçası ve temizlik elektrodunun hasar görme tehlikesi.

- ▶ MagicCleaner'in şebeke kablosu şebekeye bağlanır bağlanmaz, uygun program şalteri konumunda bir temizlik akımı akabilir.
- ▶ Kulpu izole şekilde koyun!

- 
- 1 MagicCleaner'i şebekeye bağlayın
  - 2 Program şalteri (2) ile istenen işletim modunu seçin
  - 3 Temizlik akımını (1) regülatörü ve elektrolit debisini ise (5) regülatörü ile maksimuma ayarlayın
  - 4 Print folyosunu selobantla iş parçasına sabitleyin

---

## Print işlemi

- 1 Print keçesini kulptaki tuşa basarak elektrolitle yeterli derecede nemlendirin.
  - Elektrolitin ilk veya sonraki doldurulmasında, bu işlem kaptan kulpa pompalanana kadar yaklaşık 30 saniye süreye gereksinim duyar.
- 2 Hafif basınç altında temizleme elektroduyla yavaşça 1-3 defa folyonun üzerine sürün.
  - Temizlik elektrotu, folyo dışında iş parçasına temas ederse, siyaha boyanır!

**ÖNEMLİ!** Print işlerinden sonra, Print folyosunu suyla iyice yıkayın. Print elektroliti kurursa, bu durum Print kalitesinin kötüleşmesine yol açabilir!



# Temizleme, cilalama / parlatma ve Print için MagicCleaner kullanılırken print işlemi

## Genel bilgiler



### TEHLİKE!

#### Hatalı kullanım nedeniyle tehlike.

Hatalı kullanım ciddi can ve mal kayıplarına yol açabilir.

- ▶ Tanımlanan işlevleri aşağıdaki dokümanları tam olarak okuduktan ve anladıktan sonra kullanın:
- ▶ bu kullanım kılavuzu
- ▶ başta güvenlik kuralları olmak üzere sistem bileşenlerine ait tüm kullanım kılavuzları.
- ▶ Temizlik ve parlatma elektroliti, Fronius elektrolit tozu ve Print elektroliti için güvenlik bilgi formu

Bu uygulama için, teslimat kapsamında bulunmayan "Print seti"ni (Ürün No: 4,100,212) tavsiye ediyoruz. Print seti şunlardan oluşmaktadır:

- Elektrolit "Print" 0,5 l
- 1 adet baskı için Print folyosu
- 10 adet Print keçesi
- 1 adet plastik kartuş
- 1 adet plastik bavul

## Tek kullanımlık folyo baskısı

Tek kullanımlık folyo baskısı, bir uçlu yazıcı veya mekanik bir yazı makinesiyle gerçekleştirilir.

- 1 Tek kullanımlık folyoyu selobantla bir DIN A4 kağıdına yapıştırın
- 2 Kağıdı, renkli folyo basılacak şekilde yazıcıya yerleştirin
- 3 Metin veya grafiği tek kullanımlık folyo üzerine basın
- 4 Renkli Print folyosunu çekip çıkarın

Tek kullanımlık folyo, yaklaşık 10 Print için kullanılabilir.

## Hazırlık

- 1 MagicCleaner'i kapatın ve şebekeden ayırın
- 2 Print elektrolitini plastik kartuşa doldurun
- 3 Temizlik bezini temizleme elektrotundan çıkarın ve elektroliti suyla iyice yıkayın
- 4 MagicCleaner ile iş parçası arasında şasi bağlantısı oluşturun

## Print keçesini temizlik elektroduna monte etme

- 1 Germe tablasını işaret parmağı ve başparmakla kulp yönüne doğru çekin ve 90° döndürün
- 2 Germe tablasını başparmakla her taraftan kaldırın ve temizlik bezini araya sıkıştırın
- 3 Germe tablasını tekrar 90° döndürün

---

## İşletmeye alma

### **DİKKAT!**

#### **Temizleme akımı nedeniyle tehlike.**

Akım geçişi nedeniyle iş parçası ve temizlik elektrodunun hasar görme tehlikesi.

- ▶ MagicCleaner'in şebeke kablosu şebekeye bağlanır bağlanmaz, uygun program şalteri konumunda bir temizlik akımı akabilir.
- ▶ Kulpu izole şekilde koyun!

- 
- 1 MagicCleaner'i şebekeye bağlayın
  - 2 Program şalteri (2) ile "Print" işletim modunu seçin
  - 3 Temizlik akımını (1) regülatörüyle maksimuma ve elektrolit debisini ise (5) regülatörü ile minimuma ayarlayın
  - 4 Print folyosunu selobantla iş parçasına sabitleyin

---

## Print işlemi

- 1 Temizleme elektrotunu, iyice nemlenene kadar gerilerek açılan Print keçesiyle Print elektrolitine daldırın.
- 2 Hafif basınç altında temizleme elektroduyla yavaşça 1-3 defa folyonun üzerine sürün
  - Temizlik elektrotu, folyo dışında iş parçasına temas ederse, siyaha boyanır!

**ÖNEMLİ!** Print işlerinden sonra, Print folyosunu suyla iyice yıkayın. Print elektroliti kurursa, bu durum Print kalitesinin kötüleşmesine yol açabilir!

# Bakım, onarım ve atık yönetimi

## Genel bilgi

MagicCleaner, normal işletim koşulları altında sadece minimum bakım ve onarım gerektirir. Bununla birlikte cihazı yıllarca çalışabilir durumda tutmak için birkaç noktaya dikkat etmek zorunludur.

### TEHLİKE!

#### **Elektrik akımı nedeniyle tehlike.**

Elektrik çarpması öldürücü olabilir. Cihazın içini açmadan önce

- ▶ ebeke şalterini - O - konumuna çevirin
- ▶ Cihazı şebekeden ayırın
- ▶ Cihazın tekrar başlatılmaması için üzerine anlaşılır bir uyarı levhası koyun
- ▶ Uygun bir ölçü aleti yardımıyla elektrik yüklü yapı parçalarının (örn. kondansatörler) deşarj olduğundan emin olun.

## Her devreye alma sırasında

- Şebeke kablosu ve hortum paketini hasar görüp görmedikleri açısından kontrol edin
- Kap ve pompayı sızdırmazlık açısından kontrol edin
- Cihazın etrafında 0,5 m (1 ft. 8 in) boş alan olduğunu, böylece soğutma havasının serbestçe içeri akabileceğini ve çıkabileceğini kontrol edin

### **NOT!**

**Hava giriş ve çıkış açıklıkları hiçbir şekilde kısmen bile olsa kapalı halde olmamalıdır.**

## Haftalık

Cihazı solventsiz ürünlerle temizleyin

## Her 6 ayda bir

### DİKKAT!

#### **Basınçlı hava etkisinden dolayı tehlike.**

Maddi hasarlara neden olabilir.

- ▶ Elektronik yapı parçalarına yakın mesafeden basınçlı hava üflemeyin.

**1** Yan cihaz parçalarını sökün ve cihazın iç kısmını kuru, düşük basınçlı hava üfleyerek temizleyin

**2** Yoğun toz durumunda soğutma hava kanallarını da temizleyin

## İmha etme

Atığa çıkartma sadece geçerli ulusal ve bölgesel hükümlere göre yapılmalıdır.

# Temizleme elektrodunu deęiřtirme

## Güvenlik

### ⚠ DİKKAT!

#### Uygunsuz yapılan iř nedeniyle yaralanma tehlikesi.

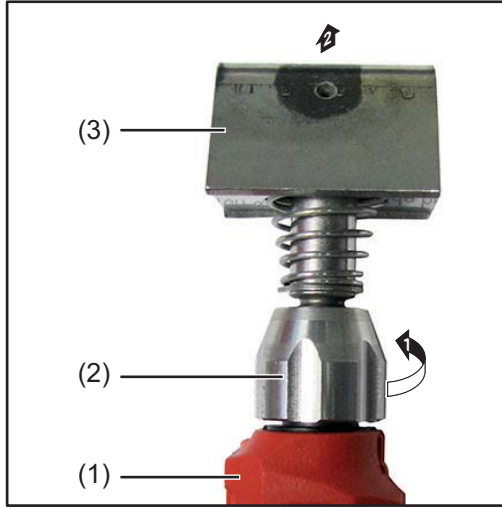
Temizleme elektrodunu deęiřtirirken, hatalı uygulamalardan kaynaklanan tutamak ve temizleme elektrodu hasarı tehlikesi.

- ▶ Temizleme elektrodunun deęiřtirilmesi için herhangi bir araca gerek yoktur.
- ▶ Temizleme elektrodu tutamaęa yalnızca manuel olarak sabitlenmelidir!

## Hazırlık

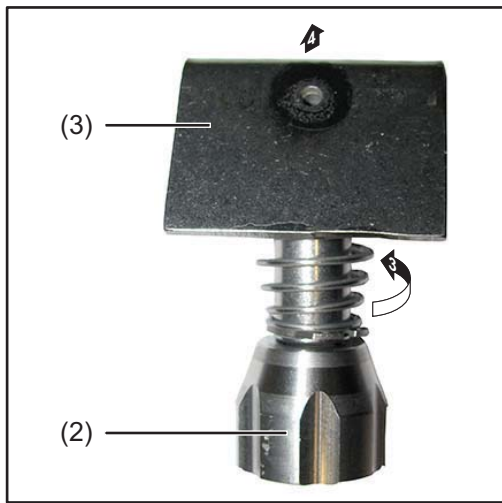
- 1 MagicCleaner'i kapatın ve řebekeden ayırın
- 2 Temizleme bezini temizleme elektrodundan çıkarın

## Temizleme elektrodunu sökme



Sabitleme somununu gevřetin

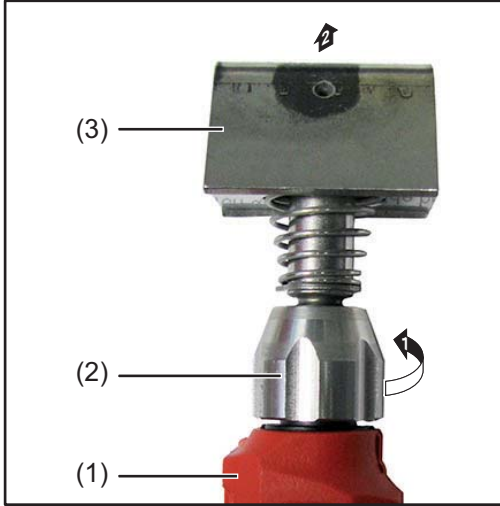
- 1 Sabitleme somununu (2) gevřetin
- 2 Temizleme elektrodu (3) ile birlikte sabitleme somununu (2) tutamaktan (1) çıkarın



Temizleme elektrodunu çıkarma

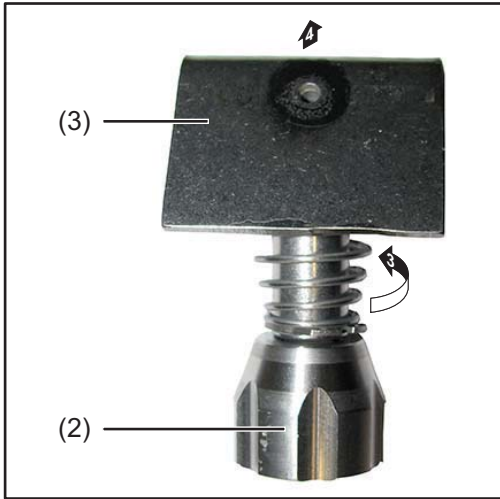
- 3 Temizleme elektrodunu (3) sabitleme somunundan (2) çıkarın

## Temizleme elektrodunu takma



Temizleme elektrodunu sabitleme somununa vidalamaya

- 1 Yeni temizleme elektrodunu (1) sabitleme somununun (2) içine mümkün olduğunca itin
- 2 Temizleme elektrodunu (1) yaklaşık 1 devir geriye vidalayın



Sabitleme somununu manuel olarak sıkma

**ÖNEMLİ!** Temizleme elektrodunu ayarlayabilmek için, sabitleme somununu tutamağın vidalarına sabitlemeyin!

- 3 Temizleme elektrodu (1) ile sabitleme somununu (2) tutamağa (3) vidalayın
- 4 Temizleme elektrodunu (1) her kullanıma göre ayarlayın
- 5 Tutamak (3) üzerindeki sabitleme somununu (2) alet kullanmadan manuel olarak sıkın





**FRONIUS INTERNATIONAL GMBH**

Froniusstraße 1  
A-4643 Pettenbach  
AUSTRIA  
contact@fronius.com  
**www.fronius.com**

Under **www.fronius.com/contact** you will find the addresses  
of all Fronius Sales & Service Partners and locations



Find your  
spareparts online



spareparts.fronius.com