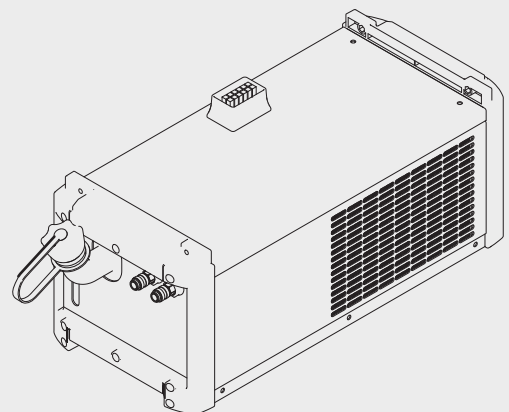


FK 2500
FK 2500 FC
FK 2500 MV
FK 2500 MV FC
FK 2500 Rob
FK 2500 MV Rob

HU

Kezelési útmutató

Hűtőberendezés



42,0426,0047,HU 007-09062021

Tartalomjegyzék

Biztonsági előírások.....	5
A biztonsági tudnivalók értelmezése.....	5
Általános tudnivalók.....	5
Rendeltetésszerű használat.....	6
Környezeti feltételek.....	6
Az üzemeltető kötelezettségei.....	6
A személyzet kötelezettségei.....	6
Hálózati csatlakozás.....	7
Magunk és mások védelme.....	7
Zajkibocsátási értékek megadása.....	7
Ártalmas gázok és gőzök miatti veszély.....	8
Szikraugrás veszélye.....	8
Hálózati és hegesztőáram miatti veszély.....	9
Kóbor hegesztőáramok.....	10
A készülékek elektromágneses összeférhetőség besorolásai.....	10
Elektromágneses összeférhetőség-intézkedések.....	10
EMF-intézkedések.....	11
Különösen veszélyes helyek.....	11
Védőgázra vonatkozó követelmény.....	12
Védőgáz palackok által okozott veszély.....	12
Veszély a kiáramló védőgáz következtében.....	13
Biztonsági intézkedések a felállítás helyén és a szállítás során.....	13
Biztonsági intézkedések normál üzemben.....	14
Üzembe helyezés, karbantartás és javítás.....	14
Biztonságtechnikai ellenőrzés.....	15
Ártalmatlanítás.....	15
Biztonsági jelölés.....	15
Adatbiztonság.....	15
Szerzői jog.....	16
Általános tudnivalók.....	17
Készülék-koncepció.....	17
Alkalmazási területek.....	17
Szállítási terjedelem.....	17
Egységváltozatok és ezek felszereltsége.....	17
A termikus biztosító működési módja.....	18
Az áramlásérzékelő működési módja.....	18
Az „Általános Szállítási és Fizetési Feltételek” érvényessége.....	18
Hűtőközeggel kapcsolatos információk.....	19
Figyelmeztető információk a készüléken.....	19
Szivárgásokra vonatkozó információk.....	20
Kezelőelemek és csatlakozók.....	21
Biztonság.....	21
Kezelőelemek és csatlakozók.....	21
Szerelés és üzembe helyezés előtt.....	22
Biztonság.....	22
Felállítási utasítások.....	22
Hűtőközeggel kapcsolatos információk.....	23
A hűtőközeg-szivattyúra vonatkozó garanciális rendelkezések.....	23
Rendeltetésszerű használat.....	23
Hűtőegység felszerelése a mozgatókocsira.....	24
Általános tudnivalók.....	24
Hűtőegység felszerelése a mozgatókocsira.....	24
Hűtőegység összekapcsolása az áramforrással.....	25
Biztonság.....	25
A hűtőegység összekapcsolása az áramforrással.....	25
A hűtőegység üzembe helyezése.....	26
Biztonság.....	26
Általános tudnivalók.....	26
A hűtőegység feltöltése.....	26
Hegesztőpisztoly csatlakoztatása.....	27

A hűtőegység üzembe helyezése.....	27
A hegesztőpisztoly cseréjével kapcsolatos tudnivalók.....	27
Ápolás, karbantartás és ártalmatlanítás.....	28
Biztonság.....	28
Általános tudnivalók.....	28
A hűtőegység ápolási és karbantartási szimbólumai.....	29
Karbantartási időközök, karbantartási munkák.....	29
Hűtő kifúvatása.....	30
Hűtőközeg csere.....	30
Ártalmatlanítás.....	31
Hibadiagnosztika, hibaelhárítás.....	32
Biztonság.....	32
Hibadiagnosztika, hibaelhárítás.....	32
A hűtőközeg-szivattyú tengelyének megforgatása.....	35
Biztonság.....	35
A hűtőközeg-szivattyú tengelyének megforgatása.....	35
MŰSZAKI ADATOK.....	36
Általános tudnivalók.....	36
FK 2500, FK 2500 FC.....	36
FK 2500 MV, FK 2500 MV FC.....	37
FK 2500 Rob, FK 2500 MV Rob.....	37

Biztonsági előírások

A biztonsági tudnivalók értelmezése

FIGYELMEZTETÉS!

Közvetlenül fenyegető veszélyt jelez.

- ▶ Halál vagy súlyos sérülés a következménye, ha nem kerül el.

VESZÉLY!

Veszélyessé is válható helyzetet jelöl.

- ▶ Ha nem kerül el, következménye halál vagy súlyos sérülés lehet.

VIGYÁZAT!

Károsra válható helyzetet jelöl.

- ▶ Ha nem kerül el, következménye könnyű személyi sérülés vagy csekély anyagi kár lehet.

MEGJEGYZÉS!

Olyan lehetőséget jelöl, amely a munka eredményét hátrányosan befolyásolja és a felszerelésben károkat okozhat.

Általános tudnivalók

A készüléket a technika mai állása és elismert biztonságtechnikai szabályok szerint készítettük. Ennek ellenére hibás kezelés vagy visszaélés esetén veszély fenyegeti

- a kezelő vagy harmadik személy testi épségét és életét,
- az üzemeltető készülékét és egyéb anyagi értékeit,
- a készülékkel végzett hatékony munkát.

A készülék üzembe helyezésével, kezelésével, karbantartásával és állagmegóvásával foglalkozó személyeknek

- megfelelően képzettnek kell lenniük,
- hegesztési ismeretekkel kell rendelkezniük és
- teljesen ismerniük és pontosan követniük kell ezt a kezelési útmutatót.

A kezelési útmutatót állandóan a készülék felhasználási helyén kell őrizni. A kezelési útmutató előírásain túl be kell tartani a balesetek megelőzésére és a környezet védelmére szolgáló általános és helyi szabályokat is.

A készüléken található összes biztonsági és figyelmeztető feliratot

- olvasható állapotban kell tartani
- nem szabad tönkretenni
- eltávolítani
- letakarni, átragasztani vagy átfesteni.

A készüléken lévő biztonsági és veszélyjelző útmutatások helyét a készülék kezelési útmutatójának „Általános információk” című fejezete adja meg.

A biztonságot veszélyeztető hibákat a készülék bekapcsolása előtt meg kell szüntetni.

Az Ön biztonságáról van szó!

**Rendeltetésszerű
használat**

A készüléket kizárólag rendeltetésszerűen szabad használni.

A készülék kizárólag az adattáblán megadott hegesztőeljárásra szolgál.
Az egyéb vagy ezen túlmenő használat nem rendeltetésszerűnek minősül. Az ebből
eredő károkért a gyártó nem felel.

A rendeltetésszerű használathoz tartozik még

- a kezelési útmutató összes tudnivalójának teljes ismerete és betartása
- az összes biztonsági és veszélyre figyelmeztető útmutatás teljes ismerete és betartása
- az ellenőrzési és karbantartási munkák elvégzése.

Tilos a készüléket a következő alkalmazásokhoz használni:

- csövek jégtelenítése
- elemek/akkumulátorok töltése
- motorok indítása

A készülék ipari és kisipari használatra alkalmas. A lakóterületen történő használatból
eredő károkért a gyártó nem vállal felelősséget.

Hiányos vagy hibás munkavégzésért a gyártó szintén nem vállal felelősséget.

**Környezeti
feltételek**

A készüléknek a megadott tartományon kívül történő üzemeltetése vagy tárolása nem
rendeltetésszerűnek minősül. Az ebből eredő károkért a gyártó nem felel.

Környezeti levegő hőmérséklet-tartománya:

- Üzem közben: -10 °C ... +40 °C (14 °F ... 104 °F)
- Szállítás és tárolás során: -20 °C ... +55 °C (-4 °F ... 131 °F)

Relatív páratartalom:

- max. 50% 40 °C-on (104 °F)
- max. 90% 20 °C-on (68 °F)

Környezeti levegő: portól, savaktól, korrozív gázoktól vagy anyagoktól, stb. mentes
Tengerszint feletti telepítési magasság: max. 2000 m (6561 láb) 8.16 hüvelyk)

**Az üzemeltető
kötelezettségei**

Az üzemeltető kötelezettséget vállal arra vonatkozóan, hogy csak olyan személyekkel
végeztet munkát a géppel, akik

- az alapvető munkabiztonsági és balesetmegelőzési előírásokkal tisztában vannak és a készülék kezelésére betanították őket
- a kezelési útmutatót, különösen a „Biztonsági előírások” fejezetet elolvasták, megértették és azt aláírásukkal igazolták
- A munka eredményével szemben támasztott követelményeknek megfelelő képzésben részesültek.

A személyzet biztonság tudatos munkáját rendszeres időközönként ellenőrizni kell.

**A személyzet
kötelezettségei**

Mindenki, aki a készülékkel végzendő munkával van megbízva, köteles a munka meg-
kezdése előtt

- az alapvető munkabiztonsági és balesetmegelőzési előírásokat betartani
- a kezelési útmutatót, különösen a „Biztonsági előírások” fejezetet elolvasni és aláírásával igazolni, hogy azt megértette és betartja.

A munkahely elhagyása előtt győződjön meg arról, hogy a távollétében sem keletkezhet-
nek személyi vagy anyagi károk.

Hálózati csatlakozás

A nagy teljesítményű készülékek áramfelvételük miatt befolyásolhatják a hálózat energetikai minőségét.

Ez néhány készüléktípust a következő formában érinthet:

- csatlakoztatási korlátozások
- a maximális megengedett hálózati impedanciára vonatkozó követelmények ^{*)}
- a minimálisan szükséges rövidzárlati teljesítményre vonatkozó követelmények ^{*)}

^{*)} Mindenkor a közhálózathoz menő csatlakozón lásd a műszaki adatokat

Ebben az esetben a készülék üzemeltetője vagy felhasználója – adott esetben az energiaszolgáltató vállalattal egyeztetve – köteles meggyőződni arról, hogy a készüléket szabad-e csatlakoztatni.

FONTOS! Ügyeljen a hálózati csatlakozó biztonságos földelésére.

Magunk és mások védelme

A készülék használata során Ön számos veszélynek teszi ki magát, pl.:

- szikrahullás, repkedő, forró fém alkatrészek
- szem- és bőrkárosító ívsugárzás
- káros elektromágneses terek, amelyek szívritmus-szabályozóval ellátott személyek számára életveszélyt jelentenek
- hálózati és hegesztőáram miatti veszély
- fokozott zajterhelés
- káros hegesztési füst és gázok

A készülék használata során viseljen megfelelő védőruházatot. A védőruházatnak a következő tulajdonságokkal kell rendelkeznie:

- nehezen gyulladó
- szigetelő és száraz
- az egész testet befedő, sérülésmentes és jó állapotú
- védősisak
- hajtóka nélküli nadrág

A védőruházathoz tartozik többek között:

- A szemet és az arcot UV-sugárzás, hőség és szikrahullás ellen védő, előírás szerű szűrőbetéttel rendelkező védőpajzzsal kell védeni.
- A védőpajzs mögött előírás szerű, oldalvédővel rendelkező védőszemüveg viselése.
- Stabil, nedvesség esetén is szigetelő cipő viselése.
- A kéz védelme megfelelő kesztyűvel (elektromosan szigetelő, hővédő).
- Hallásvédő viselése a zajterhelés csökkentése és a sérülések elleni védelem érdekében.

Üzem közben más személyeket, mindenképp a gyermekeket tartsa távol a készülékektől és a hegesztési eljárástól. Ha mégis tartózkodnak személyek a közelben, akkor

- részesítse őket a veszélyekre (ív általi vakításveszély, szikrahullás általi sérülésveszély, egészségkárosító hegesztési füst, zajterhelés, hálózati és hegesztőáram által előidézett esetleges veszélyeztetés, ...) vonatkozó oktatásban,
- bocsásson rendelkezésre megfelelő védőeszközt, vagy
- építsen megfelelő védőfalakat és -függönyöket.

Zaj kibocsátási értékek megadása

A készülék <80dB(A) (ref. 1pW) maximális hangteljesítményszintet hoz létre üresjáratban, valamint az üzemelés utáni hűtési fázisban a normál terhelésnél maximálisan megengedett munkapontnak megfelelően az EN 60974-1 szerint.

Hegesztésnél (és vágásnál) nem adható meg munkahelyre vonatkoztatott zajkibocsátási érték, mivel az eljárás- és környezetfüggő. Különböző paramétereiktől, pl. a hegesztőeljárástól (MIG/MAG-, AWI-hegesztés), a választott áramnemtől (egyenáram, váltóáram), a teljesítménytartománytól, a hegyanyag fajtájától, a munkadarab rezonancia-viselkedésétől, a munkahelyi környezettől, stb. függ.

Ártalmas gázok és gőzök miatti veszély

A hegesztéskor keletkező füst egészségkárosító gázokat és gőzöket tartalmaz.

A hegesztési füst olyan anyagokat tartalmaz, amelyek az International Agency for Research on Cancer 118. sz. tanulmánya szerint rákot okoznak.

Pontszerű elszívást és helyiségelszívást kell alkalmazni.
Ha lehetséges, akkor beépített elszívó szerkezettel rendelkező hegesztőpisztolyt kell használni.

Tartsa távol a fejét a keletkező hegesztési füsttől és gázoktól.

A keletkező füstöt, valamint káros gázokat

- ne lélegezze be
- megfelelő eszközökkel szívassa el a munkaterületről.

Gondoskodjon elegendő friss levegő hozzáféréstéről. Gondoskodjon arról, hogy a szellőztetés mértéke mindig legalább 20 m³/óra legyen.

Nem megfelelő szellőztetés esetén viseljen levegőbevezetéses hegesztősisakot.

Ha bizonytalan abban, hogy az elszívási teljesítmény elegendő-e, hasonlítsa össze a mért károsanyag-kibocsátási értékeket a megengedett határértékekkel.

Többek között a következő komponensek felelősek a hegesztési füstért:

- a munkadarabhoz felhasznált fémek
- elektródák
- bevonatok
- tisztítók, zsírtalanítók és hasonlóak
- az alkalmazott hegesztési eljárás

Ezért vegye figyelembe a felsorolt komponensekkel kapcsolatos megfelelő anyagbiztonsági adatlapokat és gyártói adatokat.

Az esetleg előfordulható expozícióra, a kockázatkezelési intézkedésekre és a munkakörülmények azonosítására vonatkozó ajánlások megtalálhatók a European Welding Association weboldalán, a Health & Safety területen (<https://european-welding.org>).

Tartsa távol a gyúlékony gőzöket (például oldószer-gőzöket) az ív sugárzási tartományától.

Ha nem hegeszt, zárja el a védőgáz palack vagy a fő gázellátás szelepét.

Szikraugrás veszélye

A szikraátugrás tüzet és robbanást okozhat.

Soha ne hegeszzen gyúlékony anyagok közelében.

A gyúlékony anyagoknak legalább 11 méter (36 láb 1.07 hüvelyk) távolságban kell lenniük az ívtől, vagy bevizsgált burkolattal le kell fedni őket.

Tartson készenlétben megfelelő, bevizsgált tűzoltó készüléket.

Szikrák és forró fémrészecskék kis repedéseken és nyílásokon keresztül is bejuthatnak a környező területekre. Tegyen megfelelő intézkedéseket a sérülés- és balesetveszély elkerülésére.

Ne hegesszen tűz- és robbanásveszélyes területen és zárt tartályokban, hordókban vagy csövekben, ha azok nincsenek a megfelelő nemzeti és nemzetközi szabványok szerint előkészítve.

Nem szabad hegeszteni olyan tartályokat, amelyekben gázt, üzemanyagot, ásványolajat és hasonlókat tároltak/tárolnak. A maradványok robbanásveszélyt jelentenek.

Hálózati és hegesztőáram miatti veszély

Az elektromos áramütés alapvetően életveszélyes és halálos lehet.

Ne érintsen semmilyen feszültség alatt álló alkatrészt a készüléken belül és kívül.

MIG/MAG és AVI hegesztőeljárásnál a hegesztőhuzal, a huzaltekercs, az előtológörgők, valamint a hegesztőhuzallal kapcsolatban álló összes fém alkatrész feszültség alatt áll.

Mindig tegye jól szigetelt alapfelületre a huzalelőtölőt, vagy használjon megfelelő, szigetelt huzalelőtölő-befogót.

Gondoskodjon a megfelelő ön- és személyvédelemről a föld- vagy testpotenciállal szemben jól szigetelő, száraz alátétlemezzel vagy burkolat segítségével. Az alátétlemezzel vagy burkolatnak teljesen le kell fednie az emberi test és a föld- vagy testpotenciál közötti teljes területet.

Az összes kábelnek és vezetéknek jól rögzítettnek, sértetlennek, szigeteltnek és megfelelően méretezettnek kell lennie. A laza, megégett, károsodott vagy alulméretezett kábeleket és vezetékeket azonnal ki kell cserélni.

Minden használat előtt kézzel ellenőrizni kell az áramösszeköttetések stabilitását. Bajonettzáras áramkábelek esetén az áramkábel min. 180°-kal el kell forgatni a hossz tengelye körül és elő kell feszíteni.

Ne hurkolja a teste vagy testrészei köré a kábeleket és vezetékeket.

Az elektródát (bevont elektródát, wolframelektródát, hegesztőhuzalt, ...)

- soha ne merítse hűtés céljából folyadékba
- soha ne érintse meg bekapcsolt áramforrás esetén.

Két áramforrás elektródái között például az egyik áramforrás üresjáratú feszültségének kétszerese léphet fel. A két elektróda potenciáljainak egyidejű érintésekor adott esetben életveszély áll fenn.

A hálózati és készülékcsatlakozó kábelekben rendszeresen vizsgáltsa meg villamos szakemberrel a védővezeték működőképességét.

Az I. védelmi osztályú készülékeknek védővezetős hálózatra és védőérintkezős dugaszrendszerre van szükségük az előírás szerű működéshez.

A készülékek védővezető nélküli hálózaton és védőérintkező nélküli dugaszoló aljzaton történő üzemeltetése csak akkor megengedett, ha betartanak minden, a védőleválasztásra vonatkozó nemzeti rendelkezést.

Ellenkező esetben ez durva hanyagságnak minősül. Az ebből eredő károkért a gyártó nem felel.

Szükség esetén gondoskodjon alkalmas eszközzel a munkadarab megfelelő földeléséről.

Kapcsolja ki a nem használt készüléket.

Nagyobb magasságban végzett munkához viseljen zuhanásvédő biztonsági hevedert.

A készüléken végzendő munka előtt kapcsolja ki készüléket és húzza ki a hálózati csatlakozó dugót.

Jól olvasható és érthető figyelmeztető táblával biztosítsa a készüléket a hálózati csatlakozó dugó csatlakoztatása ellen.

A készülék felnyitása után:

- sússe ki az elektromos töltést tároló összes alkatrészt
- Biztosítsa, hogy a készülék összes komponense árammentes legyen.

Ha feszültség alatt álló alkatrészekre kell dolgozni, vonjon be egy másik személyt, aki időben lekapcsolja a főkapcsolót.

Kóbor hegesztőáramok

Amennyiben nem veszi figyelembe az alábbi tájékoztatót, kóbor hegesztőáramok keletkezhetnek, amelyek a következőket okozhatják:

- tűzveszély
- a munkadarabral összekapcsolt alkatrészek túlmelegedése
- védővezetők tönkremenetele
- a készülék és egyéb elektromos alkatrészek károsodása

Gondoskodjon a munkadarab-csatlakozókapocs és a munkadarab fix kapcsolatáról.

A munkadarab-csatlakozókapcsot rögzítse a lehető legközelebb a hegesztési helyhez.

Az elektromosan vezetőképes környezettől, pl. vezetőképes padlótól vagy vezetőképes állványoktól megfelelően elszigetelve kell felállítani a készüléket.

Áramelosztók, duplafajú befogók, stb. használata esetén ügyeljen a következőkre: A nem használt hegesztőpisztoly / elektródatartó elektródája is potenciálvezető. Gondoskodjon a nem használt hegesztőpisztoly / elektródatartó megfelelően szigetelt elhelyezéséről.

Automatizált MIG/MAG alkalmazások esetén a huzalelektrodát csak szigetelve vezesse a hegesztőhuzal-hordóból, a nagy tekercsről vagy a huzaltekercsről a huzalelőtólóhoz.

A készülékek elektromágneses összeférhetőség besorolásai

„A” zavarkibocsátási osztályú készülékek:

- csak ipari területen történő használatra szolgálnak
- más területen vezetéken terjedő és sugárzott zavarokat okozhatnak.

„B” zavarkibocsátási osztályú készülékek:

- teljesítik az ipari és a lakóterületek zavarkibocsátási követelményeit. Ez érvényes olyan lakóterületekre is, ahol az energiaellátás a nyilvános kifizetésű hálózatból történik.

A készülékek elektromágneses összeférhetőség besorolása a típustábla vagy a műszaki adatok alapján.

Elektromágneses összeférhetőség-intézkedések

Különleges esetekben a készülék a szabványban rögzített zavarkibocsátási határértékek betartása ellenére is befolyással lehet a tervezett alkalmazási területre (pl. ha a felállítás helyén érzékeny készülékek vannak, vagy ha a felállítás helye rádió- vagy televízióvevőkészülékek közelébe esik).

Ebben az esetben az üzemeltető köteles a zavar elhárítására megfelelő intézkedéseket tenni.

Végezze el a készülék környezetében lévő berendezések zavartűrésének vizsgálatát és értékelését a nemzeti és nemzetközi rendelkezések szerint. Példák olyan zavarérzékeny berendezésekre, amelyeket a készülék befolyásolhat:

- biztonsági berendezések
 - hálózat-, jel- és adatátviteli vezetékek
 - elektronikus adatfeldolgozó és telekommunikációs berendezések
 - mérő és kalibráló berendezések
-

EMC-problémák elkerülését elősegítő intézkedések:

1. Hálózati ellátás
 - Amennyiben az előírás szerű hálózati csatlakozás ellenére elektromágneses zavarok lépnek fel, tegyen kiegészítő intézkedéseket (pl. megfelelő hálózati szűrő használata).
2. Hegesztőáram vezetők
 - a lehető legrövidebbek legyenek
 - szorosan együtt legyenek vezetve (az elektromágneses mezőkkel (EMF) kapcsolatos problémák elkerülése érdekében is)
 - legyenek távol más vezetékektől
3. Potenciál-kiegyenlítés
4. Munkadarab földelése
 - Szükség esetén megfelelő kondenzátorok segítségével hozzon létre földcsatlakozást.
5. Árnyékolás, szükség esetén
 - Árnyékolja le a környezetben található más berendezéseket
 - Árnyékolja le a teljes hegesztőrendszert

EMF- intézkedések

Az elektromágneses mezők eddig nem ismert egészségkárosodást okozhatnak:

- A szomszédban lévő, pl. szívritmus-szabályozót vagy hallásjavító készüléket viselő személyekre gyakorolt hatások
- A szívritmus-szabályozót viselőknél orvosi tanácsot kell kérniük, mielőtt a készülék és a hegesztési eljárás közvetlen közelébe mennek
- A hegesztőkábelek és a hegesztő feje/törzse közötti távolságot biztonsági okokból a lehető legnagyobbra kell választani
- A hegesztőkábeleket és a tömlőkötegeket ne vigye a vállán és ne tekerje a teste vagy testrészei köré

Különösen veszélyes helyek

Kezét, haját, ruhadarabjait és szerszámait tartsa távol a mozgó alkatrészekről, mint például:

- ventilátorok
- fogaskerekek
- görgők
- tengelyek
- Huzaltekercsek és hegesztőhuzalok

Ne nyúljon a huzalelőtől forgó fogaskerekei vagy a hajtás forgó alkatrészei közé.

A burkolatokat és oldalelemeket csak a karbantartási és javítási munkák idejére nyissa ki/távolítsa el.

Üzem közben

- Gondoskodjon róla, hogy az összes burkolat zárva legyen és az összes oldalelem szabályszerűen fel legyen szerelve.
- Tartsa zárva az össze fedelet és oldalelemet.

A hegesztőhuzal hegesztőpisztolyból történő kilépése nagy sérülési kockázatot jelent (kéz átszúródása, arc vagy szem sérülése, ...).

Ezért mindig tartsa el a testétől a hegesztőpisztolyt (huzalelőtöléses készülékek) és viseljen megfelelő védőszemüveget.

Hegesztés közben és után ne érintse meg a munkadarabot - égési sérülés veszélye.

A lehűlő munkadarabról salak pattanhat le. Ezért a munkadarab utómunkálataihoz is előírás szerű védőfelszerelést kell viselni és más személyek megfelelő védelméről is gondoskodni kell.

Hagyja lehűlni a hegesztőpisztolyt és a többi magas üzemi hőmérsékletű felszerelési elemet, mielőtt dolgozni kezd rajtuk.

Tűz- és robbanásveszélyes helyiségekben különleges előírások érvényesek - vegye figyelembe a megfelelő nemzeti és nemzetközi rendelkezéseket.

A fokozott elektromos veszélyeztetettségnek kitett helyiségekben (pl. kazánok) végzendő munkához használt áramforrásokat a (Safety) jellel kell megjelölni. Az áramforrásnak azonban nem szabad ilyen helyiségekben lennie.

Forrázásveszély a kifolyó hűtőközeg következtében. A hűtőközeg előremenő és visszatérő köre csatlakozóinak leválasztása előtt kapcsolja le a hűtőegységet.

A hűtőközeggel végzett munkához vegye figyelembe a hűtőközeg biztonsági adatlapjának adatait. A hűtőközeg biztonsági adatlapja a szerviztől vagy a gyártó honlapjáról szerezhető be.

Készülékek daruval történő szállításához csak a gyártó megfelelő teherfüggesztő szerkezetét használja.

- Akassza be a láncokat vagy köteleket a megfelelő teherfüggesztő szerkezet felfüggesztési pontjain.
- A láncoknak vagy köteleknek a lehető legkisebb szöveget kell bezárniuk a függőleges-sel.
- Távolítsa el a gázpalackot és a huzalelőtölőt (AFI/VFI- és AWI-készülékek).

A huzalelőtölő hegesztés közbeni darus felfüggesztéséhez mindig megfelelő, szigetelt huzalelőtölő-felfüggesztőt használjon (MIG/MAG- és AWI-készülékek).

Ha a készülék tartóhevederrel vagy hordozófogantyúval van felszerelve, az kizárólag kézzel történő szállításra szolgál. Daruval, villás targoncával vagy más mechanikus emelőeszközzel történő szállításra a tartóheveder nem alkalmas.

Minden függesztéket (hevederek, csatok, láncok, stb.), amely a készülékkel vagy komponenseivel kapcsolatban kerül felhasználásra, rendszeresen ellenőrizni kell (pl. mechanikai sérülések, korrózió vagy egyéb környezeti hatások miatt bekövetkező változások szempontjából).

a vizsgálati intervallumnak és a vizsgálat terjedelmének legalább a mindenkor hatályos nemzeti szabványoknak és irányelveknek megfelelőnek kell lennie.

Szintelen és szagtalan védőgáz észrevétlen kiömlésének veszélye védőgázcsatlakozó adapter használata esetén. A védőgázcsatlakozó adapter készülékoldali menetét a szerelés előtt megfelelő teflonszalaggal kell tömíteni.

Védőgázra vonatkozó követelmény

A szennyezett védőgáz - különösen körvezetékeknél - károkat okozhat a felszerelésen és a hegesztés minőségének csökkenéséhez vezethet.

A védőgáz minőségét tekintve a következő előírásokat kell teljesíteni:

- szilárd anyagok részecskénagysága < 40 µm
- nyomás alatti harmatpont < -20 °C
- max. olajtartalom < 25 mg/m³

Szükség esetén használjon szűrőt!

Védőgáz palackok által okozott veszély

A védőgáz palackok nyomás alatt álló gázt tartalmaznak és sérülés esetén felrobbanhatnak. Mivel a védőgáz palackok a hegesztő felszerelés részei, nagyon óvatosan kell kezelni őket.

Védje a sűrített gázt tartalmazó védőgáz palackokat a túl nagy hőségtől, mechanikus ütésektől, salaktól, nyílt lángtól, szikrától és ívtől.

Szerelje függőlegesen és rögzítse az utasítás szerint a védőgáz palackokat, hogy ne borulhassanak fel.

Hegesztő vagy más elektromos áramköröktől tartsa távol a védőgáz palackokat.

Soha ne akassza a hegesztőpisztolyt a védőgáz palackra.

Soha ne érintsen elektródát a védőgáz palackhoz.

Robbanásveszély - soha ne hegessen nyomás alatt álló védőgáz palackon.

Mindig csak a mindenkori alkalmazáshoz megfelelő védőgáz palackot és hozzávaló, alkalmas tartozékokat (szabályozókat, tömlőket és csőszerelvényeket, ...) használjon. Csak jó állapotban lévő védőgáz palackokat és tartozékokat használjon.

Ha kinyitja egy védőgáz palack szelepét, fordítsa el az arcát a kieresztőnyílástól.

Ha nem hegeszt, zárja el a védőgáz palack szelepét.

Nem csatlakoztatott védőgáz palack esetén a hagyja a sapkát a védőgáz palack szelepén.

Tartsa be a védőgáz palackokra és tartozékalkatrészekre vonatkozó gyártói utasításokat, valamint a megfelelő nemzeti és nemzetközi rendelkezéseket.

Veszély a kiáramló védőgáz következtében

Fulladásveszély az ellenőrizetlenül kiáramló védőgáz következtében

A védőgáz színtelen, szagtalan és kiáramlásakor kiszoríthatja a környezeti levegőben lévő oxigént.

- Gondoskodjon a megfelelő friss levegő bevezetéséről - szellőztetési tényező legalább 20 m³ / óra.
- Vegye figyelembe a védőgáz palackra vagy a fő gázellátásra vonatkozó biztonsági és karbantartási utasításokat
- Ha nem hegeszt, zárja el a védőgáz palack vagy a fő gázellátás szelepét.
- Minden üzembe helyezés előtt vizsgálja meg ellenőrizetlen gázkiáramlás szempontjából a védőgáz palackot vagy a fő gázellátást.

Biztonsági intézkedések a felállítás helyén és a szállítás során

A felboruló készülék életveszélyes lehet! Az akkumulátort sík és szilárd alapfelületen kell stabilan felállítani.

- Maximum 10°-os dőlésszög megengedett.

Tűz- és robbanásveszélyes helyiségekben különleges előírások érvényesek

- Vegye figyelembe a megfelelő nemzeti és nemzetközi rendelkezéseket.

Üzemen belüli utasításokkal és ellenőrzésekkel biztosítsa, hogy a munkahely környezete mindig tiszta és áttekinthető legyen.

A készüléket csak az adattáblán megadott IP-védettséggel állítsa fel és üzemeltesse.

A készülék felállításakor biztosítson 0,5 m (1 láb 7.69 hüvelyk) körkörös távolságot, hogy a hűtőlevegő akadálytalanul beáramolhasson és távozhasson.

A készülék szállításakor gondoskodjon arról, hogy a hatályos nemzeti és nemzetközi irányelveket és balesetvédelmi előírásokat betartsák. Ez speciálisan a szállítás és fuvarozás során fennálló veszélyekre vonatkozó irányelveket jelenti.

Ne emeljen fel vagy szállítson aktív készülékeket. Szállítás vagy emelés előtt kapcsolja ki a készülékeket!

A készülék minden szállítása előtt eressze le teljesen a hűtőközeget, valamint szerelje le a következő komponenseket:

- huzalelőtoló
- huzaltekercs
- védőgáz palack

Az üzembe helyezés előtt, a szállítás után feltétlenül végezze el a készülék sérülésekre vonatkozó szemrevételezését. Az esetleges sérüléseket az üzembe helyezés előtt képzett szervizszeméllyel hozassa rendbe.

Biztonsági intézkedések normál üzemben

A készüléket csak akkor üzemeltesse, ha valamennyi biztonsági berendezés működőképes. Ha a biztonsági berendezések nem teljesen működőképesek, akkor az veszélyezteti

- a kezelő vagy harmadik személy testi épségét és életét,
- az üzemeltető készülékét és egyéb anyagi értékeit
- a készülékkel végzett hatékony munkát.

A készülék bekapcsolása előtt hozassa rendbe a nem teljesen működőképes biztonsági berendezéseket.

A biztonsági berendezéseket soha ne kerülje meg és ne helyezze üzemben kívül.

A készülék bekapcsolása előtt biztosítsa, hogy senki se legyen veszélyben.

Legalább hetente egyszer ellenőrizze a készüléket a biztonsági berendezések külsőleg felismerhető károsodásai szempontjából.

Mindig rögzítse jól és darus szállítás esetén előtte vegye le a védőgáz palackot.

Tulajdonságai (elektromos vezetőképesség, fagyállóság, anyag-összeférhetőség, gyúlékonyság, ...) alapján csak a gyártó eredeti hűtőközege alkalmas készülékeinkben történő felhasználásra.

Csak a gyártó megfelelő eredeti hűtőközeget használja.

Ne keverje más hűtőközeggel a gyártó eredeti hűtőközeget.

Csak a gyártó rendszerelemeit csatlakoztassa a hűtőkörhöz.

Más rendszerelemek vagy más hűtőközegek használata során keletkező károkért a gyártó nem vállal felelősséget és minden szavatossági igény elvész.

A Cooling Liquid FCL 10/20 folyadék nem gyúlékony. Az etanol alapú hűtőközeg bizonyos feltételek mellett gyúlékony. A hűtőközeget csak zárt eredeti göngyölegben szállítsa és tartsa távol a gyújtóforrásoktól

Az elhasználódott hűtőközeget ártalmatlanítsa szakszerűen, a nemzeti és nemzetközi rendelkezések megfelelően. A hűtőközeg biztonsági adatlapja a szerviztől vagy a gyártó honlapjáról szerezhető be.

Lehűlt berendezés esetén a hegesztés kezdete előtt mindig ellenőrizze a hűtőközegszintet.

Üzembe helyezés, karbantartás és javítás

Idegen forrásból beszerzett alkatrészek esetén nem garantált, hogy az igénybevételnek és a biztonsági igényeknek megfelelően tervezték és gyártották őket.

- Csak eredeti pót- és kopó alkatrészeket használjon (ez érvényes a szabványos alkatrészekre is).
- A gyártó beleegyezése nélkül ne végezzen a készüléken semmiféle változtatást, be- vagy átépítést.
- A nem kifogástalan állapotú alkatrészeket azonnal cserélje ki.
- A rendelésnél adja meg az alkatrészjegyzék szerinti pontos megnevezést és cikkszámot, valamint a készülék sorozatszámát.

A ház csavarjai védővezető-csatlakozást biztosítanak a ház részeinek földeléséhez. Mindig megfelelő számú eredeti házcsavart használjon a megadott forgatónyomatékkal.

Biztonságtechnikai ellenőrzés

A gyártó javasolja, hogy legalább 12 havonta végeztesse el a gép biztonságtechnikai ellenőrzését.

Ugyanazon 12 hónapos intervallumon belül javasolja a gyártó az áramforrások kalibrálását.

Ajánlatos a biztonságtechnikai ellenőrzést minősített villamos szakemberrel elvégeztetni

- módosítás után
- beszerelés vagy átépítés után
- javítás, ápolás és karbantartás után
- legalább tizenkét havonta.

A biztonságtechnikai ellenőrzés során követni kell a megfelelő nemzeti és nemzetközi szabványok és irányelvek előírásait.

A biztonságtechnikai ellenőrzéssel és a kalibrálással kapcsolatban közelebbi tájékoztatást a szerviz nyújt. A szerviz kérésre a szükséges dokumentumokat rendelkezésre bocsátja.

Ártalmatlanítás

Ne tegye a háztartási hulladékba a készüléket! Az elhasználdott elektromos és elektronikus berendezésekről szóló európai irányelv és az azt végrehajtó nemzeti jogszabály értelmében az elhasználdott elektromos szerszámokat külön kell gyűjteni, és gondoskodni kell a környezetvédelmi szempontból megfelelő újrahasznosításukról. Elhasználdott készülékét adja le a viszonteladónál vagy tájékozódjon a lakóhelyén működő engedélyezett gyűjtési és ártalmatlanítási rendszerről. Ennek az EU-irányelvnek a betartása a környezet védelmét és az Ön egészségének megőrzését szolgálja!

Biztonsági jelölés

A CE-jellel ellátott készülékek teljesítik a kiefeszültségre és az elektromágneses összeférhetőségre vonatkozó irányelv (pl. az EN 60 974 szabványsor fontos termékszabványai) alapvető követelményeit.

A Fronius International GmbH kijelenti, hogy a készülék megfelel a 2014/53/EU irányelv előírásainak. Az EU megfelelőségi nyilatkozat teljes szövege a következő Internet-címen áll rendelkezésre: <http://www.fronius.com>

A CSA vizsgálati jellel jelölt készülékek teljesítik a Kanadában és az USA-ban érvényes releváns szabványok előírásait.

Adatbiztonság

A gyári beállítások megváltoztatása esetén az adatok biztonságáért (mentéséért) a felhasználó felelős. A személyes beállítások kitörlődéséért a gyártó nem felel.

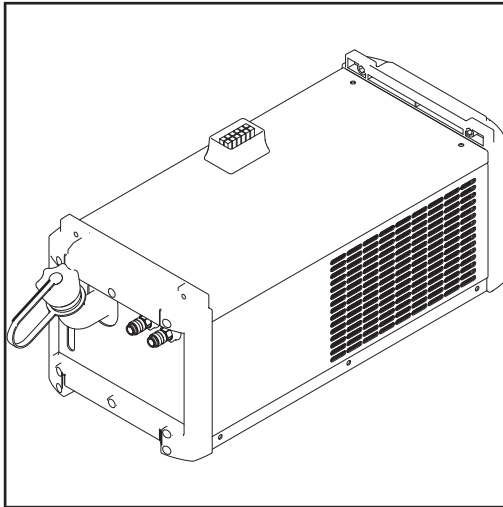
Szerzői jog

A jelen kezelési útmutató szerzői joga a gyártóé.

A szöveg és az ábrák a nyomdába adás időpontjában fennálló műszaki állapotnak felelnek meg. A változtatás jogát fenntartjuk. A kezelési útmutató tartalma semmiféle igényre nem adhat alapot. Újítási javaslatokat és a kezelési útmutatóban előforduló hibák közlését köszönettel vesszük.

Általános tudnivalók

sKészülék-kon- cepció



A hűtőegység az áramforrással együtt egy egységet képez. Az egyedül álló áramforráshoz hasonlóan az áramforrásból és hűtőegységből álló egység is felszerelhető mozgó kocsira.

Az ebben az útmutatóban ismertetett hűtőegységek a következő sorozatú áramforrások bármelyikével üzemeltethetők:

- TransTig 2500 / 3000 sorozat
- MagicWave 2500 / 3000 sorozat

Alkalmazási területek

Az FK 2500 hűtőegység a következőkhöz alkalmazható:

- manuális és automatizált alkalmazásokhoz MagicWave 2500 / 3000 és TransTig 2500 / 3000 áramforrásokkal
- TIG hideghuzalos hegesztés
- vízhűtésű TIG kézi hegesztőpisztoly
- vízhűtésű TIG gépi hegesztőpisztoly
- vízhűtésű TIG robot hegesztőpisztoly

Szállítási terjedele- m

- hűtőegység
- 5 l hűtőközeg kannában
- 4 db „Extrude-Tite” imbuszcsonnyal (az áramforrásnak a hűtőegységhez való rögzítéséhez)
- 4 db M5-os hatlapú anya (az áramforrásnak a hűtőegységhez való rögzítéséhez)
- 1 db 2 A-es biztosíték (tartalék)
- kezelési útmutató

Egységváltozatok és ezek felsze- reltsége

Az FK 2500 felszereltsége:

- keringtető szivattyú egy műszakos üzemhez
- termikus biztosító

Az FK 2500 FC felszereltsége:

- keringtető szivattyú egy műszakos üzemhez
- termikus biztosító
- áramlásérzékelő

Az FK 2500 MV felszereltsége:

- keringtető szivattyú egy műszakos üzemhez
- termikus biztosító
- auto-transzformátor (többfeszültségű üzemmódhoz)

Az FK 2500 MV FC felszereltsége:

- keringtető szivattyú egy műszakos üzemhez
 - termikus biztosító
 - áramlásérzékelő
 - auto-transzformátor (többfeszültségű üzemmódhoz)
-

Az FK 2500 Rob felszereltsége:

- mágnescsatolású, tömítés nélküli keringtető szivattyú több műszakos üzemhez; élettartam = kb. 15 000 üzemóra
 - termikus biztosító
 - áramlásérzékelő
-

Az FK 2500 MV Rob felszereltsége:

- mágnescsatolású, tömítés nélküli keringtető szivattyú több műszakos üzemhez; élettartam = kb. 15 000 üzemóra
 - termikus biztosító
 - áramlásérzékelő
 - auto-transzformátor (többfeszültségű üzemmódhoz)
-

A termikus biztosító működési módja

- A termikus biztosító minden hűtőegység változatba gyárilag be van építve.
 - A termikus biztosító a hűtőközeg hőmérsékletét felügyeli.
 - Ha a hűtőközeg hőmérséklete 70 °C (158 °F) fölé nő, a kijelzőn automatikusan megjelenik a „hot | H2O” üzenet és a hegesztőáram megszakad. A hűtőegység bekapcsolva marad.
 - Ha a hőmérséklet lecsökken 65 °C-ra (149 °F), a termikus biztosító újra engedélyezi a hegesztőáramot.
-

Az áramlásérzékelő működési módja

- Az áramlásérzékelő a hűtőközeg átáramlását felügyeli hegesztési üzemmódban.
- Ha a hűtőközeg átáramlása 0,7 l/perc (0,18 gallon/perc [US]) érték alá csökken, a kijelzőn automatikusan megjelenik a „no | H2O” üzenet, a hegesztőáram megszakad, és a hűtőegység kikapcsol.
- Ha a hegesztőrendszer Comfort vagy WeldProcessData (OPC LocalNet szerver) kezelőpanellel rendelkezik, akkor a hűtőközeg átáramlása ezen megjeleníthető.
 - A Comfort kezelőpanelen a paraméterválasztás vagy az F3 gombbal lehet a hűtőközeg átáramlás értékét megjeleníteni.

A hűtőközeg átáramlás zavarát a következők okozhatják:

- túl kevés hűtőközeg
 - szennyezett hűtőközeg
 - a hűtőkör szivárgása
 - hibás hűtőközeg-szivattyú
 - a hűtőközeg megfagyása (túl alacsony hőmérsékleten való üzemeltetés esetén)
-

Az „Általános Szállítási és Fizetési Feltételek” érvényessége

Az árlista szerinti „Általános Szállítási és Fizetési Feltételek” csak az alábbi előfeltételek mellett érvényesek a hűtőegységekre:

- FK 2500, FK 2500 FC, FK 2500 MV FC: max. 8 óra/nap üzemtartam (egy műszakos üzem)
- FK 2500 Rob, FK 2500 MV Rob: 24 óra/nap üzemtartam (több műszakos üzem)
- a gyártó eredeti hűtőközegének kizárólagos használata
- rendszeres karbantartás és a hűtőközeg rendszeres cseréje

Hűtőközeggel kapcsolatos információk

VIGYÁZAT!

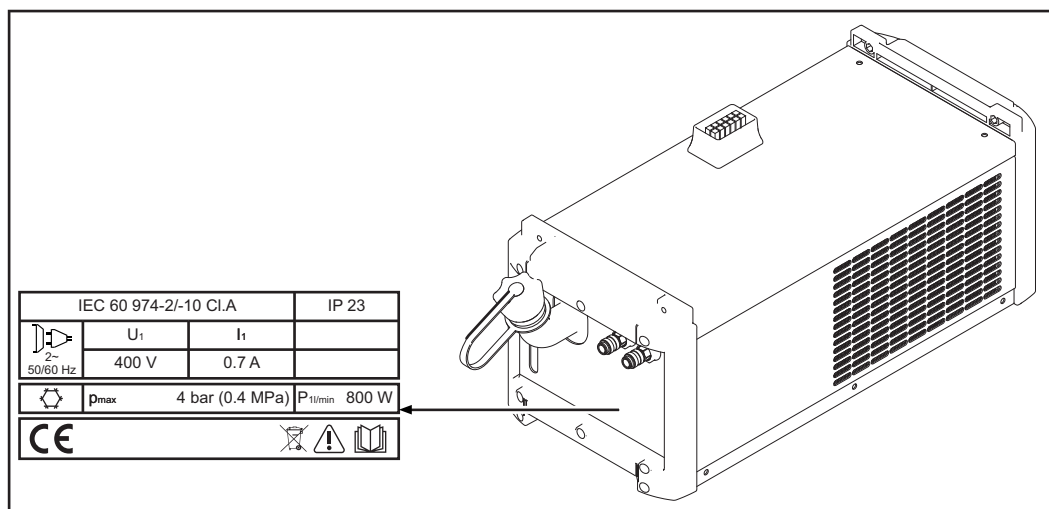
Nem megengedett hűtőközeg használata miatti veszély.

Ennek komoly anyagi károk lehetnek a következményei.

- ▶ Kizárólag a gyártónál kapható hűtőközeget használjon.
- ▶ Ne keverje a különböző hűtőközegeket.
- ▶ Hűtőközegcserénél a teljes hűtőközeg-mennyiséget cserélje le.
- ▶ Etanol bázisú hűtőközegekről FCL 10 hűtőközetre való áttérés esetén feltétlenül használjon FCL10 cserekészletet, és kövesse a mellékelt utasításokat.

Figyelmeztető információk a készüléken

A hűtőegység biztonsági szimbólumokkal és adattáblával van felszerelve. Az adattáblát és a biztonsági szimbólumokat tilos eltávolítani vagy átfesteni. A szimbólumok figyelmeztetnek a helytelen kezelésre, melynek súlyos személyi sérülések és anyagi károk lehetnek a következményei.



A hegesztés veszélyes. A készülékkel végzett szabályszerű munkához a következő alapfeltételeknek kell teljesülniük:

- megfelelő hegesztői képzettség
- alkalmas védőfelszerelés
- illetéktelen személyek távoltartása a hűtőegységtől és a hegesztési eljárástól



A leírt funkciókat csak akkor alkalmazza, ha a következő dokumentumokat teljesen átolvasta és megértette:

- jelen kezelési útmutató
- a rendszerelemek összes kezelési útmutatója, különösen a biztonsági előírások



A kiszolgált készülékeket ne tegye a háztartási hulladékba, hanem a biztonsági előírásoknak megfelelően ártalmatlanítsa.

**Szivárgásokra
vonatkozó
információk**

A következő, szivárgásokra vonatkozó információk nem vonatkoznak a FK 2500 Rob és a FK 2500 MV Rob készülékre.

A hűtőközeg-szivattyúban lévő tengelytömítések felületét a hűtőközeg keni, úgy hogy bizonyos szivárgással mindig számolni kell. A kis mértékű szivárgás megengedett.

Első üzembe helyezés után vagy hosszabb állásidő esetén bizonyos bejáródási időre van szüksége a hűtőközeg-szivattyúnak. Ez alatt a bejáródási idő alatt fokozott szivárgás léphet fel. A bejáródási idő után normál esetben ismét alacsony szintre csökken a szivárgás. Ha nem így van, akkor értesíteni kell a szervizszolgálatot.

Kezelőelemek és csatlakozók

Biztonság

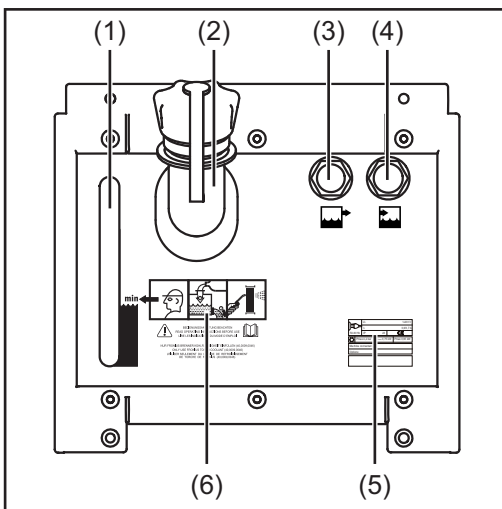
VESZÉLY!

A kezelési hiba súlyos személyi sérüléseket és anyagi károkat okozhat.

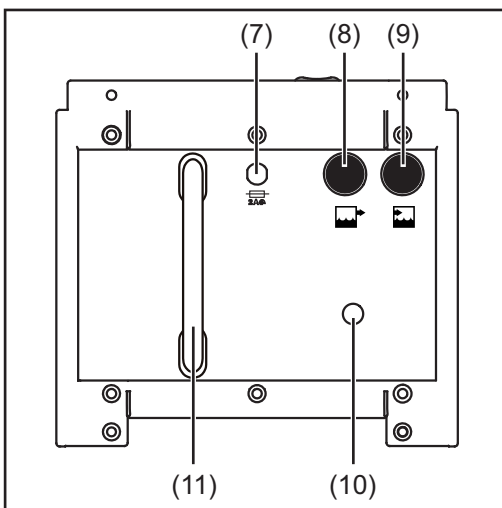
A jelen dokumentumban ismertetett összes funkciót csak képzett szakember alkalmazhatja. Az ismertetett funkciókat csak akkor alkalmazza, ha a következő dokumentumokat teljesen átolvasta és megértette:

- ▶ ez a dokumentum
- ▶ a rendszerelemek összes kezelési útmutatója, különösen a biztonsági előírások

Kezelőelemek és csatlakozók



Kezelőelemek és csatlakozók az előlő oldalon



Kezelőelemek és csatlakozók a hátoldalon

Sz.	Funkció
(1)	Kémlőablak a hűtőközegszint-hez
(2)	Betöltőcsomák csavaros fedéllel
(3)	Vakfedél vagy hűtőközeg előremenő köri csatlakozó (kék)
(4)	Vakfedél vagy hűtőközeg visszatérő köri csatlakozó (piros)
(5)	Adattábla
(6)	Karbantartási és kezelési útmutató
(7)	A hűtőközeg-szivattyú biztosító
(8)	Vakfedél vagy hűtőközeg visszatérő köri csatlakozó (piros)
(9)	Vakfedél vagy hűtőközeg előremenő köri csatlakozó (kék)
(10)	A hűtőközeg-szivattyú tengelyének átvezetése
(11)	Leeresztő tömlő

Szerelés és üzembe helyezés előtt

Biztonság

VESZÉLY!

Hibás kezelés és hibásan elvégzett munkák miatti veszély.

Súlyos személyi sérülés és anyagi kár lehet a következmény.

- ▶ Az ebben a dokumentumban ismertetett összes munkát és funkciót csak képzett szakszemélyzetnek szabad elvégeznie és használnia.
- ▶ Olvassa el és értse meg teljesen ezt a dokumentumot.
- ▶ Olvassa el és értse meg teljesen a rendszerelemek összes kezelési útmutatóját, különösen a biztonsági előírásokat.

Felállítási utasítások

VESZÉLY!

Felboruló vagy leeső készülékek miatti veszély.

Súlyos személyi sérülés és anyagi kár lehet a következmény.

- ▶ Az összes rendszerelemet sík és szilárd alapfelületre, stabilan kell felállítani.

VESZÉLY!

Elektromos áram miatti veszély.

Az áramütés halálos lehet.

- ▶ Gondoskodjon a hűtőegység előírás szerű szigeteléséről.
- ▶ Mindig győződjön meg arról, hogy a hűtőegység fenéklemeze és az alapfelület között nincs elektromosan vezető kapcsolat.
- ▶ A hűtőegység szerelése előtt távolítsa el a fenéklemez és az alapfelület közötti összes elektromosan vezető részt.

A készülék az IP23 védelem szempontjából be van vizsgálva, ami az alábbiakat jelenti:

- Védelem Ø 12,5 mm-nél (0.49 in.) nagyobb idegen testek behatolása ellen
- Védelem vízpermet ellen a függőlegeshez képest 60°-os szögig

Hűtőlevegő

A berendezést úgy kell felállítani, hogy a hűtőlevegő akadálytalanul át tudjon áramolni az oldalrészek szellőzőnyílásain. Mindig legalább 0,5 m (1 ft. 7.69 in.) körkörös távolságnak kell lennie a készüléktől.

VIGYÁZAT!

Túl kevés hűtőlevegő-bevezetés miatti veszély.

Ennek komoly anyagi károk lehetnek a következményei.

- ▶ A levegő be- és kiömlőnyílásait semmiképpen, még részben sem szabad lefedni.

Por

Ügyeljen arra, hogy a keletkező fémport a ventilátor ne szívja be közvetlenül a készülékbe (pl. csiszolási munkák során).

Szabadban végzett munka

A készülék az IP23 védelem szerint a szabadban is felállítható és üzemeltethető. Kerülje a nedvesség közvetlen behatolását (pl. esőzés által).

Hűtőközeggel kapcsolatos információk A hűtőegységet üres állapotban szállítjuk ki.

A hűtőegység feltöltéséhez csak a gyártó eredeti hűtőközegét (Cooling Liquid FCL 10/20 vagy hegesztőpisztoly hűtőfolyadék) használja. Más hűtőközegek elektromos vezetőkéességük és nem megfelelő anyag-összeférhetőségük miatt nem alkalmasak.

A hűtőközeg-szivattyúra vonatkozó garanciális rendelkezések A hűtőközeg-szivattyú csak a gyártó eredeti hűtőközegével együtt üzemeltethető. A hűtőközeg-szivattyú még rövid ideig tartó szárazon futása sem megengedett és a hűtőközeg-szivattyú tönkremenetelét okozza. Ilyen esetekben mindennemű felelősséget elhárítunk.

Rendeltetésszerű használat A készülék kizárólag Fronius rendszerelemekkel történő üzemeltetésre szolgál.

A készüléket kizárólag rendeltetésszerűen szabad használni.

Másfajta vagy attól eltérő felhasználás nem rendeltetésszerűnek minősül. Az ebből eredő károkért, továbbá a hiányos vagy hibás működésért a gyártó nem felel.

A rendeltetésszerű használathoz tartozik még:

- a teljes kezelési útmutató elolvasása
- a kezelési útmutató összes utasításának és biztonsági előírásának betartása
- az ellenőrzési és karbantartási munkák elvégzése

A készülék ipari és kézműipari használatra alkalmas. A lakóterületen történő használatból eredő károkért a gyártó nem vállal felelősséget.

Hűtőegység felszerelése a mozgatókocsira

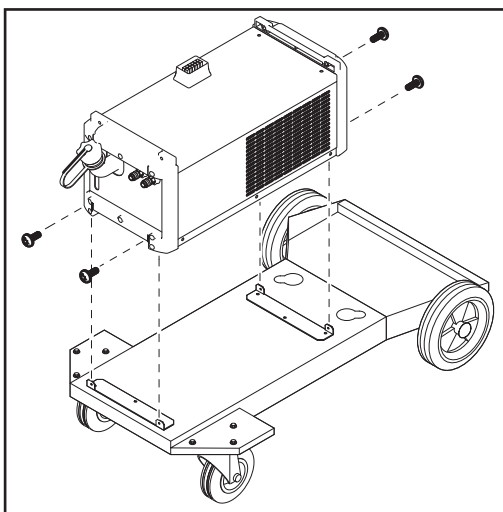
Általános tudnivalók

A teljes hegesztőrendszer mobilitásának növelése érdekében a hegesztőrendszer mozgatókocsira szerelhető.

MEGJEGYZÉS!

Ha a hegesztőrendszer nincs auto-transzformátorral felszerelve, a hűtőegységet mindig legalulra kell szerelni.

Hűtőegység felszerelése a mozgatókocsira



- 1** Ha a mozgatókocsira nincs rögzítőidomokkal felszerelve:
A rögzítőidomokat egyenként 3 „Extrude-Tite” imbuszcsavarral rögzítse a mozgatókocsinhoz – ehhez használja a mozgatókocsinhoz mellékelt csavarokat.
- 2** A hűtőegységet helyezze rá a mozgatókocsira.
- 3** A hűtőegységet elöl és hátul is 2-2 „Extrude-Tite” imbuszcsavarral csavarozza hozzá a rögzítőidomokhoz – ehhez használja a mozgatókocsinhoz mellékelt csavarokat.

Hűtőegység összekapcsolása az áramforrással

Biztonság

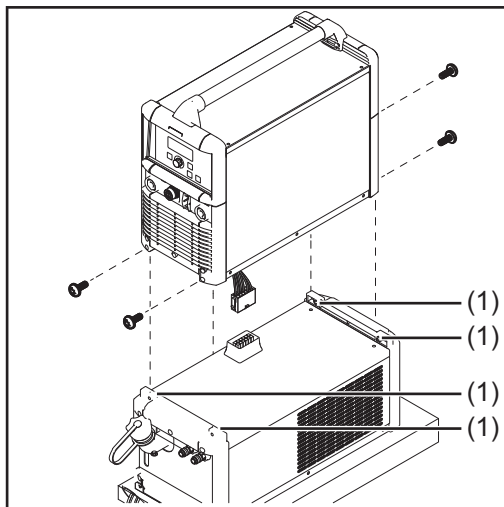
VESZÉLY!

Elektromos áram miatti veszély.

Az áramütés halálos lehet.

- ▶ Kapcsolja az áramforrás hálózati kapcsolóját - O - állásba.
- ▶ Válassza le az áramforrást a hálózatról.
- ▶ Gondoskodjon arról, hogy az áramforrás a munkálatok befejezéséig a hálózatról leválasztva maradjon.

A hűtőegység összekapcsolása az áramforrással



- 1 Nyomja be szorosan a rögzítőperemek hatszögletű kivágásaiba (1) a hűtőegységhez mellékelt 4 db M5-os hatlapú anyát.
- 2 Távolítsa el az áramforrás alsó részéről a védőburkolatot.
- 3 Az áramforrás csatlakozódugóját húzza át annyira az alsó oldali nyíláson, amennyire csak lehet.
- 4 Az áramforrást vigye a hűtőegység fölé.
- 5 Csatlakoztassa az áramforrás dugaszoló csatlakozóját a hűtőegységbe.

VIGYÁZAT!

Rövidzár veszélye megtört vagy sérült kábelek következtében.

Az áramforrás csatlakoztatásakor ügyeljen arra, hogy a kábel ne törjön meg.

- 6 Az áramforrást óvatosan helyezze rá a hűtőegységre.
- 7 Az áramforrást elöl és hátul is 2-2 „Extrude-Tite” imbuszcsavarral csavarozza hozzá a hűtőegység rögzítőpereméhez (1) – ehhez használja a hűtőegységhez mellékelt „Extrude-Tite” imbuszcsavarokat.

A hűtőegység üzembe helyezése

Biztonság

VESZÉLY!

Elektromos áram miatti veszély.

Az áramütés halálos lehet.

- ▶ Kapcsolja az áramforrás hálózati kapcsolóját - O - állásba.
- ▶ Válassza le az áramforrást a hálózatról.
- ▶ Gondoskodjon arról, hogy az áramforrás a munkálatok befejezéséig a hálózatról leválasztva maradjon.

Általános tudnivalók

A hűtőegység áramellátása az áramforrás segítségével történik. Ha az áramforrás hálózati kapcsolóját - 1 - állásba kapcsolja, a hűtőegység működésbe lép.

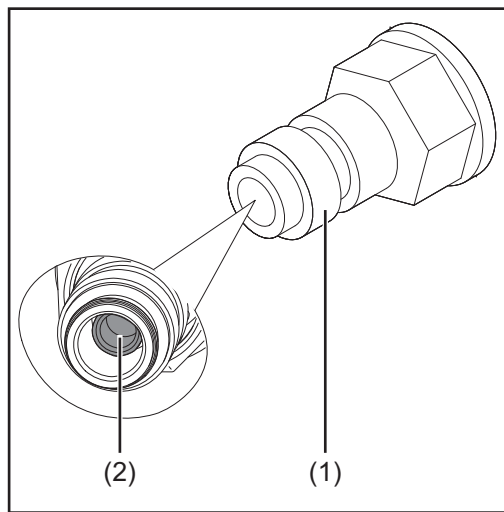
A hűtőegység feltöltése

MEGJEGYZÉS!

Biztosítsa, hogy ne jusson hűtőközeg a készülék belső terébe.

Ha hűtőközeg kerül a hűtőegység külső oldalára, azonnal távolítsa el.

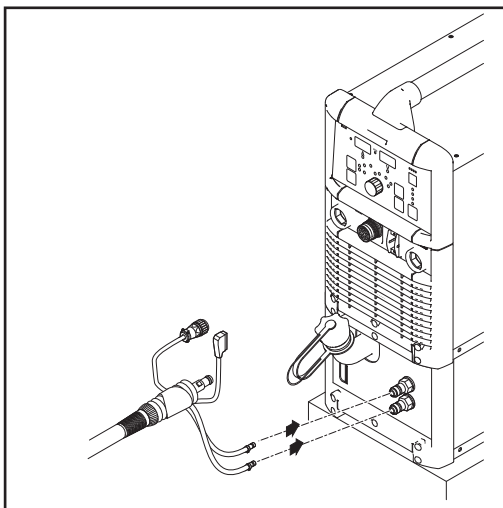
- 1 Csavarozza le a betöltőcsonk csavaros fedelét.



Biztosító gyűrű a hűtőközeg előremenő köri csatlakozóján, tömítőkúp a hűtőközeg előremenő köri csatlakozójában

- 2 A hűtőközeg előremenő köri csatlakozójának közepén található tömítőkúpot (2) egy fa vagy műanyag pálcával ($\varnothing = \text{max. } 6 \text{ mm} / 0,236 \text{ hüvelyk}$) óvatosan nyomja be addig, amíg a tömítőkúp hallható kattanással nem rögzül.
- 3 Töltsön be friss hűtőközeget a „max” jelig.
- 4 A tömítőkúp (2) kioldásához húzza vissza a hűtőközeg előremenő köri csatlakozó biztosító gyűrűjét (1), majd engedje el a biztosító gyűrűt (1).
- 5 Csavarozza vissza a betöltőcsonk csavaros fedelét.

Hegesztőpisztoly csatlakoztatása



- 1 A hegesztőpisztoly piros színnel megjelölt hűtőközeg tömlőjét csatlakoztassa a hűtőegység visszatérő körü hűtőközeg tömlőjének csatlakozójára.
- 2 A kék színnel jelölt hűtőközeg tömlőt csatlakoztassa a hűtőegység előremenő körü hűtőközeg tömlőjének csatlakozójára.

A hűtőegység üzembe helyezése

MEGJEGYZÉS!

A hűtőegység minden üzembe helyezése előtt ellenőrizze a hűtőközegrőszintet és a hűtőközeg tisztaságát.

- 1 Csatlakoztassa az áramforrást a hálózatra.
- 2 Állítsa az áramforrás hálózati kapcsolóját - I - állásba.
- A hűtőközeg-szivattyú ekkor üzembe lép.
- 3 Kísérje figyelemmel a hűtőközeg átáramlását addig, amíg a betöltőcsomkon megszakítás nélküli visszaáramlás nem látható.

MEGJEGYZÉS!

Hegesztő üzemmódban rendszeres időközönként ellenőrizze a hűtőközeg átáramlását.

A betöltőcsomkon kifogástalan visszaáramlás kell látható legyen.

A hegesztőpisztoly cseréjével kapcsolatos tudnivalók

⚠ VIGYÁZAT!

A hűtőegység túlnyomás miatti károsodásának veszélye.

A hegesztőpisztoly sűrített levegővel való kifúvatása előtt csavarozza le a betöltőcsomkon csavaros fedelét.

Ápolás, karbantartás és ártalmatlanítás

Biztonság

VESZÉLY!

Hibásan elvégzett munkák miatti veszély.

Az alábbiakban leírt összes munkát csak képzett szakember végezheti el.

- ▶ Olvassa el és értse meg teljesen ezt a dokumentumot.
- ▶ Olvassa el és értse meg teljesen a rendszerelemek összes kezelési útmutatóját, különösen a biztonsági előírásokat.

VESZÉLY!

Elektromos áram miatti veszély.

Az áramütés halálos lehet.

- ▶ Kapcsolja az áramforrás hálózati kapcsolóját - O - állásba.
- ▶ Válassza le az áramforrást a hálózatról.
- ▶ Gondoskodjon arról, hogy az áramforrás a munkálatok befejezéséig a hálózatról leválasztva maradjon.
- ▶ A készülék felnyitása után megfelelő mérőműszerrel győződjön meg arról, hogy az elektromosan feltöltött alkatrészek (pl. kondenzátorok) kiszültek-e.

VESZÉLY!

Nem megfelelő védővezető-összekötés miatti veszély.

Súlyos személyi sérülés és anyagi kár lehet a következmény.

- ▶ A ház csavarjai megfelelő védővezető-csatlakozást biztosítanak a ház földeléséhez, és ezeket semmi esetre sem szabad megbízható védővezető-csatlakozás nélküli más csavarra cserélni.

VIGYÁZAT!

Forró hűtőközeg miatti veszély.

Súlyos forrázás lehet a következmény.

- ▶ Az alábbiakban ismertetett összes munkát csak lehűlt hűtőközeg esetén végezze el.

VIGYÁZAT!

Hűtőközeg-kilépés miatti kockázat.

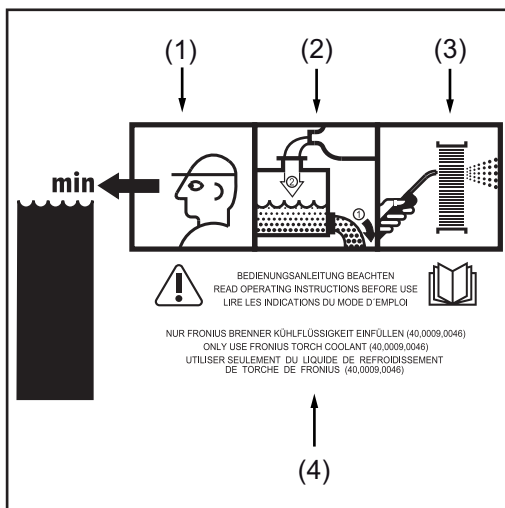
Ennek komoly anyagi károk lehetnek a következményei.

- ▶ Biztosítsa, hogy ne jusson hűtőközeg a készülék belső terébe.
- ▶ Ha hűtőközeg jut a hűtőegység külső oldalára, azonnal távolítsa el.

Általános tudnivalók

Szokásos üzemeltetési feltételek mellett a készülék csak minimális ápolást és karbantartást igényel. Néhány pont betartása azonban elengedhetetlen ahhoz, hogy éveken át működőképes állapotban maradjon a hűtőrendszer.

A hűtőegység ápolási és kar- bantartási szimbólumai



- (1) Ellenőrizze a hűtőközegszintet
- (2) Hűtőközeg csere
- (3) Hűtő kifúvatása
- (4) Kezelési útmutató elolvasása

A megfelelő karbantartási időközöket és karbantartási munkákat a következő oldalakon részletesen ismertetjük.

Karbantartási időközök, karban- tartási munkák

Minden üzembe helyezésnél

⚠ VIGYÁZAT!

Hűtőközeg nélküli üzembe helyezés miatti kockázat.

Ennek komoly anyagi károk lehetnek a következményei.

- ▶ Vízhűtéses rendszerrel hűtőközeg nélküli üzembe helyezésének többnyire a rendszerrel meghibásodása a következménye. Az ebből eredő károkért a gyártó nem vállal felelősséget és mindennemű garanciális igény megszűnik

- Győződjön meg arról, hogy az összes tömlőköteg, hegesztőpisztoly és testelés sérülésmentes
- Biztosítsa, hogy a készülék körkörös távolsága 0,5 m (1 ft. 7.69 in.) legyen, hogy a hűtőlevegő akadálytalanul beáramolhasson és távozhasson
- Biztosítsa, hogy a rendszerrel közötti csavarkötések meg legyenek húzva
- Biztosítsa, hogy a hegesztőrendszer összes hűtőközeg-csatlakozója tömített legyen
- Hűtőközeg visszatérő mennyiség felügyelete a hűtőközeg-tartályban
 - Ha nincs hűtőközeg visszatérés, keresse meg és szüntesse meg az okát

Hetente egyszer

- Ellenőrizze a hűtőközegszintet. Ha a hűtőközegszint a „min” szint alatt van, töltsön be hűtőközeget
- Ellenőrizze a hűtőközeg tisztaságát. Szükség esetén cserélje le a hűtőközeget

⚠ VIGYÁZAT!

Nem megengedett hűtőközeg miatti veszély.

Ennek komoly anyagi károk lehetnek a következményei.

- ▶ A hűtőegység feltöltéséhez csak a gyártó eredeti hűtőközegét (Cooling Liquid FCL 10/20 vagy hegesztőpisztoly hűtőfolyadék) használja.
- ▶ Más hűtőközegek elektromos vezetőképességük és nem megfelelő anyagösszeférhetőségük miatt nem alkalmasak.

2 havonta

- Amennyiben van: Ellenőrizze a hűtőközegszűrőt szennyezettség szempontjából és adott esetben tisztítsa meg

6 havonta

- Hűtő kifúvatása

6 havonta 3 műszakos üzemben etanol bázisú hűtőközeggel

- Hűtő kifúvatása
- Hűtőközeg-csere

12 havonta 1 műszakos üzemben etanol bázisú hűtőközeggel

- Etanol bázisú hűtőközeg csere

12 havonta 3 műszakos üzemben FCL 10/20 hűtőközeggel

- Hűtőközeg-csere

24 havonta 1 műszakos üzemben FCL 10/20 hűtőközeggel

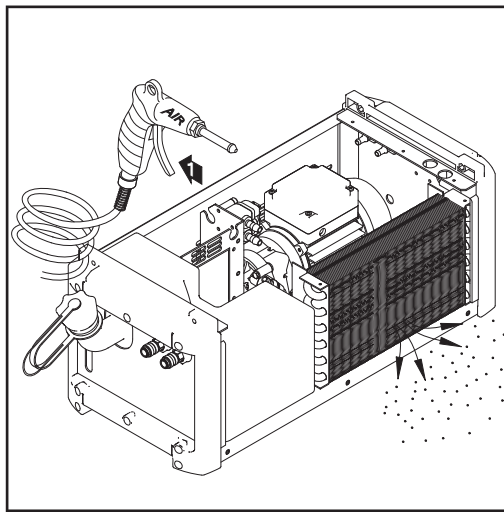
- Hűtőközeg-csere
-

Hűtő kifúvatása**Hűtő kifúvatása:****MEGJEGYZÉS!**

A jobb ábrázolás érdekében a hűtőegység a következő ábrán áramforrás nélkül látható.

A hűtő kifúvatásakor az áramforrás a hűtőegységen maradhat.

Mindig követni kell az „Ápolás, karbantartás és ártalmatlanítás” rész elején található „Biztonság” szakasz utasításait.

**MEGJEGYZÉS!**

Elektronikus alkatrészek sérülésének veszélye.

Ne rövid távolságból fúvassa le az elektronikus alkatrészeket.

- Szerelje le a készülék oldalait és tisztítsa meg a hűtőt

Erős porképződés esetén:

- Szerelje le a készülék oldalait és száraz, csökkentett nyomású sűrített levegővel fúvassa tisztára a készülék belsejét

Hűtőközeg csere**Hűtőközeg csere:****MEGJEGYZÉS!**

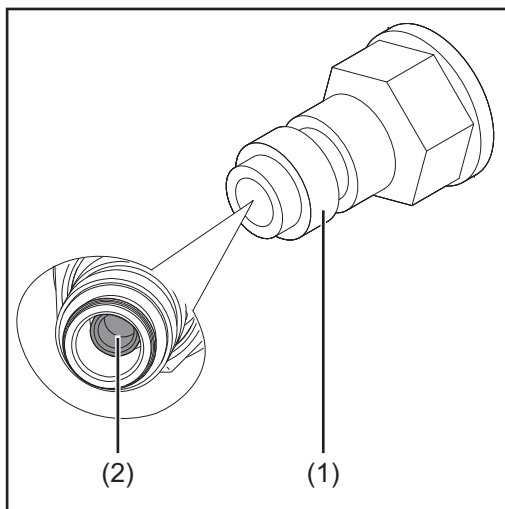
Ne a szennyvízcsatornán keresztül ártalmatlanítsa a hűtőközeget.

A hűtőközeget kizárólag a hatályos nemzeti és regionális rendelkezéseknek megfelelően ártalmatlanítsa.

MEGJEGYZÉS!

A hűtőegység újratöltéséhez csak a gyártó eredeti hűtőközeget használja.

- 1 Csavarozza le a betöltőcsonk csavaros fedelét.
- 2 A hűtőközeg felfogására helyezzen egy erre alkalmas tartályt a hűtőegység leeresztő tömlője alá.
- 3 A leeresztő tömlőt húzza ki a hűtőegység felső tartónyílásából, majd tartsa a tartályba.
- 4 Vegye le a leeresztő tömlő zárófedelét.
- 5 Eressze le a hűtőközeget a tartályba.
- 6 A használt hűtőközeget az előírásoknak megfelelően ártalmatlanítsa.
- 7 Helyezze vissza a leeresztő tömlő zárófedelét.
- 8 Helyezze vissza a leeresztő tömlőt az eredeti helyzetébe.



- 9 Húzza vissza a hűtőközeg előremenő körü csatlakozó biztosító gyűrűjét (1), dugja vissza a hűtőközeg tömlőt, majd engedje el a biztosító gyűrűt (1).
- 10 A hűtőközeg előremenő körü csatlakozójának közepén található tömítőkúpot (2) egy fa vagy műanyag pálcával ($\varnothing = \text{max. } 6 \text{ mm} / 0,236 \text{ hüvelyk}$) óvatosan nyomja be addig, amíg a tömítőkúp hallható kattanással nem rögzül.
- 11 Töltsön be friss hűtőközeget a „max” jelig.

Biztosító gyűrű a hűtőközeg előremenő körü csatlakozóján, tömítőkúp a hűtőközeg előremenő körü csatlakozójában

- 12 A tömítőkúp (2) ismételt kioldásához húzza vissza a hűtőközeg előremenő körü csatlakozó biztosító gyűrűjét (1), majd engedje el a biztosító gyűrűt (1).
- 13 Csatlakoztassa a hűtőközeg előremenő tömlőjét a hűtőközeg-előremenő csatlakozóra.
- 14 Csavarozza vissza a betöltőcsonk csavaros fedelét.

Ártalmatlanítás

Az ártalmatlanítást a hatályos nemzeti és regionális előírásoknak megfelelően végezze el.

Hibadiagnosztika, hibaelhárítás

Biztonság

VESZÉLY!

Hibásan elvégzett munkák miatti veszély.

Súlyos személyi sérülés és anyagi kár lehet a következmény.

- ▶ Az alábbiakban leírt összes munkát csak képzett szakember végezheti el.
- ▶ Olvassa el és értse meg teljesen ezt a dokumentumot.
- ▶ Olvassa el és értse meg teljesen a rendszerelemek összes kezelési útmutatóját, különösen a biztonsági előírásokat.

VESZÉLY!

Elektromos áram miatti veszély.

Az áramütés halálos lehet.

- ▶ Kapcsolja az áramforrás hálózati kapcsolóját - O - állásba.
- ▶ Válassza le az áramforrást a hálózatról.
- ▶ Gondoskodjon arról, hogy az áramforrás a munkálatok befejezéséig a hálózatról leválasztva maradjon.
- ▶ A készülék felnyitása után megfelelő mérőműszerrel győződjön meg arról, hogy az elektromosan feltöltött alkatrészek (pl. kondenzátorok) kiszültek-e.

VESZÉLY!

Nem megfelelő védővezető-összekötések miatti veszély.

Súlyos személyi sérülés és anyagi kár lehet a következmény.

- ▶ A ház csavarjai megfelelő védővezető-csatlakozást biztosítanak a ház földeléséhez, és ezeket semmi esetre sem szabad megbízható védővezető-csatlakozás nélküli más csavarra cserélni.

VIGYÁZAT!

Forró hűtőközeg miatti veszély.

Súlyos forrázás lehet a következmény.

- ▶ Az alábbiakban ismertetett összes munkát csak lehűlt hűtőközeg esetén végezze el.

VIGYÁZAT!

Hűtőközeg-kilépés miatti kockázat.

Ennek komoly anyagi károk lehetnek a következményei.

- ▶ Biztosítsa, hogy ne jusson hűtőközeg a készülék belső terébe.
- ▶ Ha hűtőközeg jut a hűtőegység külső oldalára, azonnal távolítsa el.

Hibadiagnosztika, hibaelhárítás

Jegyezze fel a készülék sorozatszámát és konfigurációját, valamint részletes hibaleírással értesítse a szervizszolgálatot, ha

- a következőkben fel nem sorolt hibák lépnek fel
- a felsorolt elhárítási intézkedések nem vezetnek eredményre

hot I H2O

A hűtőegység termikus biztosítója működésbe lépett.

Ok: A hűtőközeg hőmérséklete túl magas.

Elhárítás: Várja ki a lehülési fázisban, amíg a „hot I H2O” üzenet a kijelzőről eltűnik. ROB 5000 vagy a robot vezérlésére terepibusz-csatoló használata esetén: a hiba sikeres elhárítása után a hegesztés folytatásához állítsa be a „forrás üzemzavar nyugtázás” (Source error reset) jelet.

no I H2O

Amennyiben van: a hűtőegység áramlásérzékelője működésbe lépett.

Ok: Hiba a hűtőközeg átáramlásban.

Elhárítás: Ellenőrizze a hűtőközegszintet, a hűtőközeg tisztaságát, valamint a hibátlan visszaáramlást. Szükség esetén cserélje le a hűtőközeget.

Ok: Eltömődött a hűtőközegszűrő (amennyiben be van építve) a hűtőközeg visszatérő kör csatlakozásánál.

Elhárítás: Tiszta csapvízzel tisztítsa meg a hűtőközegszűrőt vagy cserélje ki a szűrőbetétet.

Túl gyenge vagy hiányzó hűtőközeg átáramlás.

Ok: Túl alacsony a hűtőközegszint.

Elhárítás: Töltsön be hűtőközeget.

Ok: Szűk keresztmetszet vagy idegen test a hűtőkörben.

Elhárítás: Szüntesse meg a szűk keresztmetszetet vagy távolítsa el az idegen testet.

Ok: A hűtőközeg-szivattyú biztosítéka hibás.

Elhárítás: Cserélje ki a hűtőközeg-szivattyú biztosítékát.

Ok: Elszennyeződött a hűtőközeg.

Elhárítás: Hűtőközeg csere

Ok: Eltömődött a hűtőközegszűrő (amennyiben be van építve) a hűtőközeg visszatérő kör csatlakozásánál.

Elhárítás: Tiszta csapvízzel tisztítsa meg a hűtőközegszűrőt vagy cserélje ki a szűrőbetétet.

Ok: Megszorult a hűtőközeg-szivattyú.

Elhárítás: Forgassa meg a hűtőközeg-szivattyút (lásd a kezelési útmutató „A hűtőközeg-szivattyú tengelyének megforgatása” című részét). Ha nem lehet megforgatni a hűtőközeg-szivattyú tengelyét, értesítse a szervizszolgálatot.

Ok: Hűtőközeg-szivattyú hibás.

Elhárítás: Értesítse a szervizszolgálatot.

Túl alacsony hűtési teljesítmény.

Ok: Hibás ventilátor.

Elhárítás: Értesítse a szervizszolgálatot.

Ok: Hűtőközeg-szivattyú hibás.

Elhárítás: Értesítse a szervizszolgálatot.

Ok: Elszennyeződött a hűtő.

Elhárítás: Száraz sűrített levegővel fúvassa ki a hűtőt.

Ok: Túl kis hűtési teljesítményű hűtőegység van csatlakoztatva.

Elhárítás: Használjon magasabb hűtési teljesítményű hűtőegységet.

Erős futási zaj

Ok: Túl alacsony a hűtőközegszint

Elhárítás: Töltsön be hűtőközeget

Ok: Hűtőközeg-szivattyú hibás

Elhárítás: Értesítse a szervizszolgálatot

A hűtőközeg-szivattyú tengelyének megforgatása

Biztonság

VESZÉLY!

Hibásan elvégzett munkák miatti veszély.

Súlyos személyi sérülés és anyagi kár lehet a következmény.

- ▶ Az alábbiakban leírt összes munkát csak képzett szakember végezheti el.
- ▶ Olvassa el és értse meg teljesen ezt a dokumentumot.
- ▶ Olvassa el és értse meg teljesen a rendszerelemek összes kezelési útmutatóját, különösen a biztonsági előírásokat.

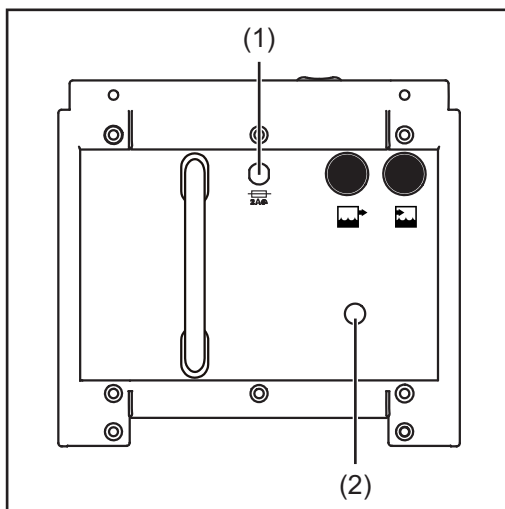
VESZÉLY!

Elektromos áram miatti veszély.

Az áramütés halálos lehet.

- ▶ Kapcsolja az áramforrás hálózati kapcsolóját - O - állásba.
- ▶ Válassza le az áramforrást a hálózatról.
- ▶ Gondoskodjon arról, hogy az áramforrás a munkálatok befejezéséig a hálózatról leválasztva maradjon.

A hűtőközeg-szivattyú tengelyének megforgatása



- 1 Távolítsa el a hűtőközeg-szivattyú biztosítékát (1).
- 2 Kívülről vezessen be egy megfelelő laposfejű csavarhúzó a hűtőközeg-szivattyú tengelyének átvezetésébe (2), és forgassa meg a hűtőközeg-szivattyú tengelyét.
 - Ha nem lehet megforgatni a hűtőközeg-szivattyú tengelyét, értesítse a szervizszolgálatot.
- 3 Cserélje ki a hűtőközeg-szivattyú biztosítékát.

MŰSZAKI ADATOK

Általános tudnivalók

A hűtőegység hűtési teljesítménye a következőktől függ:

- környezeti hőmérséklet
- szállítómagasság
- átáramlási mennyiség Q (l/min) - a Q átáramlási mennyiség az összekötő tömlőköteg hosszától és a tömlő átmérőjétől függ

FK 2500, FK 2500 FC

	FK 2500	FK 2500 FC
Hálózati feszültség	400 V AC	400 V AC
Hálózati feszültség tűrése	-10% / +10%	-10% / +10%
Hálózati frekvencia	50 / 60 Hz	50 / 60 Hz
Áramfelvétel	0,6 A / 0,7 A	0,6 A / 0,7 A
Biztosító	2 A, lomha	2 A, lomha
Hűtési teljesítmény Q = 1 l/perc esetén + 25 °C (77 °F) Q = 1 l/perc esetén + 40 °C (104 °F) Q = max. esetén + 25 °C (77 °F) Q = max. esetén + 40 °C (104 °F)	770 W 485 W 1020 W 640 W	770 W 485 W 1020 W 640 W
Max. szállítómagasság	30 m 98 láb 5,10 hüvelyk	30 m 98 láb 5,10 hüvelyk
Max. szállított mennyiség	3 l/perc 0,79 gallon/perc [US]	3 l/perc 0,79 gallon/perc [US]
Max. szivattyúnyomás	4,2 bar 60,92 psi	4,2 bar 60,92 psi
Szivattyú	Keringtető szivattyú	Keringtető szivattyú
Szivattyú élettartam	kb. 8000 h	kb. 8000 h
Hűtőközeg tartalom	4 l 1,06 gallon [US]	4 l 1,06 gallon [US]
IP-védettség	IP 23	IP 23
Méretek h/sz/ma	625/240/225 mm 24,61/9,45/8,86 hüvelyk	625/240/225 mm 24,61/9,45/8,86 hüvelyk
Tömeg (hűtőközeg nélkül)	9 kg 19,84 font	9 kg 19,84 font
Átáramlás-felügyelet* (érzékelő)	-	Hibaüzenetek 0,7 l/perc (0,18 gallon/perc) alatt [US]
Hűtőközeg hőmérséklet-felügyelet	Hibaüzenetek 70 °C (158 °F) felett	Hibaüzenetek 70 °C (158 °F) felett
Vizsgálati jel	S, CE	S, CE

* Amennyiben van.

**FK 2500 MV,
FK 2500 MV FC**

	FK 2500 MV	FK 2500 MV FC
Hálózati feszültség	200-230/400-480 V AC	200-230/400-480 V AC
Hálózati feszültség tűrése	-10% / +10%	-10% / +10%
Hálózati frekvencia	50 / 60 Hz	50 / 60 Hz
Áramfelvétel	0,6 A -1,4 A	0,6 A -1,4 A
Biztosító	2 A, lomha	2 A, lomha
Hűtési teljesítmény Q = 1 l/perc esetén + 25 °C (77 °F) Q = 1 l/perc esetén + 40 °C (104 °F) Q = max. esetén + 25 °C (77 °F) Q = max. esetén + 40 °C (104 °F)	770 W 485 W 1020 W 640 W	770 W 485 W 1020 W 640 W
Max. szállítómagasság	30 m 98 láb 5,10 hüvelyk	30 m 98 láb 5,10 hüvelyk
Max. szállított mennyiség	3 l/perc 0,79 gallon/perc [US]	3 l/perc 0,79 gallon/perc [US]
Max. szivattyúnyomás	4,2 bar 60,92 psi	4,2 bar 60,92 psi
Szivattyú	Keringtető szivattyú	Keringtető szivattyú
Szivattyú élettartam	kb. 8000 h	kb. 8000 h
Hűtőközeg tartalom	4 l 1,06 gallon [US]	4 l 1,06 gallon [US]
IP-védettség	IP 23	IP 23
Méretetek h/sz/ma	625/240/225 mm 24,61/9,45/8,86 hüvelyk	625/240/225 mm 24,61/9,45/8,86 hüvelyk
Tömeg (hűtőközeg nélkül)	11,6 kg 25,57 font	11,7 kg 25,79 font
Átáramlás-felügyelet* (érzékelő)	-	Hibaüzenetek 0,7 l/perc (0,18 gallon/perc) alatt [US]
Hűtőközeg hőmérséklet-felügyelet	Hibaüzenetek 70 °C (158 °F) felett	Hibaüzenetek 70 °C (158 °F) felett
Vizsgálati jel	S, CE, CSA	S, CE, CSA

* Amennyiben van.

**FK 2500 Rob,
FK 2500 MV Rob**

	FK 2500 Rob	FK 2500 MV Rob
Hálózati feszültség	400 V AC	200-240/400-460 V AC
Hálózati feszültség tűrése	-10% / +10%	-10% / +10%
Hálózati frekvencia	50 / 60 Hz	50 / 60 Hz
Áramfelvétel	0,6 A - 0,7 A	0,6 A -0,7 A
Biztosító	2 A, lomha	2 A, lomha

	FK 2500 Rob	FK 2500 MV Rob
Hűtési teljesítmény Q = 1 l/perc esetén + 25 °C (77 °F) Q = 1 l/perc esetén + 40 °C (104 °F) Q = max. esetén + 25 °C (77 °F) Q = max. esetén + 40 °C (104 °F)	800 W 500 W 1160 W 730 W	800 W 500 W 1160 W 730 W
Max. szállítómagasság	30 m 98 láb 5,10 hüvelyk	30 m 98 láb 5,10 hüvelyk
Max. szállított mennyiség	3,5 l/perc 0,92 gallon/perc [US]	3,5 l/perc 0,92 gallon/perc [US]
Max. szivattyúnyomás	4,2 bar 60,92 psi	4,2 bar 60,92 psi
Szivattyú	mágnescsatolású keringtető szivattyú	mágnescsatolású keringtető szivattyú
Szivattyú élettartam	kb. 15 000 h	kb. 15 000 h
Hűtőközeg tartalom	4 l 1,06 gallon [US]	4 l 1,06 gallon [US]
IP-védettség	IP 23	IP 23
Méretetek h/sz/ma	625/240/225 mm 24,61/9,45/8,86 hüvelyk	625/240/225 mm 24,61/9,45/8,86 hüvelyk
Tömeg (hűtőközeg nélkül)	9 kg 19,84 font	9,1 kg 20.06 font
Átáramlás-felügyelet (érzékelő)	Hibaüzenetek 0,7 l/perc (0,18 gallon/perc) alatt [US]	Hibaüzenetek 0,7 l/perc (0,18 gallon/perc) alatt [US]
Hűtőközeg hőmérséklet-felügyelet	Hibaüzenetek 70 °C (158 °F) felett	Hibaüzenetek 70 °C (158 °F) felett
Vizsgálati jel	S, CE	S, CE, CSA

FRONIUS INTERNATIONAL GMBH

Froniusstraße 1
A-4643 Pettenbach
AUSTRIA
contact@fronius.com
www.fronius.com

Under **www.fronius.com/contact** you will find the addresses
of all Fronius Sales & Service Partners and locations



Find your
spareparts online



spareparts.fronius.com