

CU 2000i Pro /MC

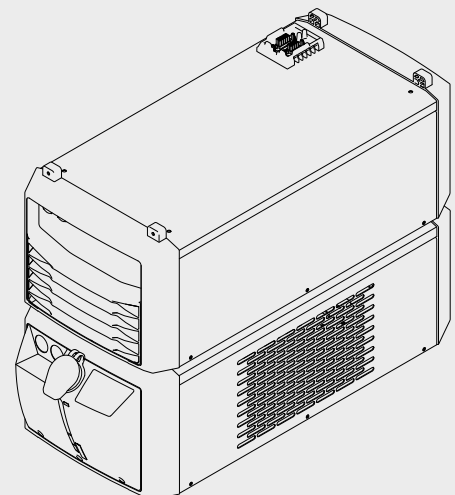
RU

Руководство по эксплуатации

Охлаждающий модуль



42,0426,0228,RU 006-17062021



Оглавление

| | |
|---------------------------------------------------------------------------------------------------------------|-----------|
| Правила техники безопасности..... | 5 |
| Разъяснение инструкций по технике безопасности | 5 |
| Общие сведения..... | 5 |
| Надлежащее использование..... | 6 |
| Окружающие условия..... | 6 |
| Обязанности владельца..... | 7 |
| Обязанности персонала..... | 7 |
| Подключение к сети..... | 7 |
| Защита себя и других лиц..... | 7 |
| Сведения по значениям создаваемого шума..... | 8 |
| Опасность отравления вредными газами и парами..... | 8 |
| Опасность разлетаания искр..... | 9 |
| Угрозы, связанные с сетевым и сварочным током..... | 9 |
| Блуждающий сварочный ток..... | 11 |
| Классификация устройств по электромагнитной совместимости..... | 11 |
| Меры по предотвращению электромагнитных помех..... | 11 |
| Мероприятия, связанные с электромагнитным излучением..... | 12 |
| Особые опасности..... | 12 |
| Требования к защитному газу..... | 14 |
| Опасность при использовании баллонов с защитным газом..... | 14 |
| Опасность утечки защитного газа..... | 14 |
| Меры безопасности в месте установки и при транспортировке..... | 15 |
| Меры безопасности при нормальной эксплуатации..... | 15 |
| Ввод в эксплуатацию, техническое обслуживание и наладка..... | 16 |
| Проверка на безопасность..... | 16 |
| Утилизация..... | 17 |
| Маркировка безопасности..... | 17 |
| Защита данных..... | 17 |
| Авторские права..... | 17 |
| Общая информация..... | 19 |
| Общие сведения..... | 21 |
| Концепция аппарата..... | 21 |
| Применимость условий раздела «General Delivery and Payment Conditions» (Общие условия поставки и оплаты)..... | 21 |
| Срок службы насоса для подачи охлаждающей жидкости при работе в несколько смен..... | 21 |
| Общие сведения..... | 21 |
| Сведения об охлаждающей жидкости..... | 22 |
| Предупреждающие надписи на устройстве..... | 22 |
| Комплект поставки и принадлежности..... | 24 |
| Комплект поставки..... | 24 |
| Фильтр охлаждающей жидкости OPT CU..... | 24 |
| Функция установленных датчиков..... | 25 |
| Функция CU Flow-Thermo-Sensor..... | 25 |
| Функция CU Level-Sensor..... | 25 |
| Подключения и механические компоненты..... | 27 |
| Подключения и механические компоненты..... | 29 |
| Подключения и механические компоненты Главный блок CU 2000i Pro /MC..... | 29 |
| Подключения и механические компоненты Охлаждающий блок CU 2000i Pro /MC..... | 30 |
| Монтаж и ввод в эксплуатацию..... | 31 |
| Перед установкой и вводом в эксплуатацию..... | 33 |
| Безопасность..... | 33 |
| Инструкции по монтажу..... | 33 |
| Сведения об охлаждающей жидкости..... | 34 |
| Условия гарантии на насос для подачи охлаждающей жидкости..... | 34 |
| Надлежащее использование..... | 34 |

| | |
|--------------------------------------------------------------------------------------------|-----------|
| Крепление охлаждающего модуля и источника тока к тележке или вертикальной консоли..... | 35 |
| Безопасность..... | 35 |
| Крепление охлаждающего модуля и источника тока к тележке | 35 |
| Крепление охлаждающего модуля и источника тока к вертикальной консоли..... | 36 |
| Крепление охлаждающего модуля и источника тока к двум вертикальным консолям | 37 |
| Подключение шлангов к охлаждающему модулю | 38 |
| Безопасность..... | 38 |
| Подключение шлангов к охлаждающему модулю | 38 |
| Заполнение и запуск охлаждающего модуля..... | 41 |
| Заполнение охлаждающего модуля..... | 41 |
| Запуск охлаждающего модуля | 42 |
| Режимы работы..... | 42 |
| Рекомендованное использование режимов работы | 43 |
| Демонтаж системных компонентов | 45 |
| Демонтаж системных компонентов..... | 47 |
| Безопасность..... | 47 |
| Демонтаж системных компонентов..... | 47 |
| Диагностика и устранение ошибок | 49 |
| Диагностика и устранение ошибок | 51 |
| Безопасность..... | 51 |
| Диагностика и устранение ошибок | 51 |
| Уход, техническое обслуживание и утилизация | 55 |
| Уход, техническое обслуживание и утилизация | 57 |
| Безопасность..... | 57 |
| Общие сведения..... | 57 |
| Условные обозначения для технического обслуживания охлаждающего модуля и ухода за ним..... | 58 |
| Периодичность технического обслуживания, работы по техническому обслуживанию | 58 |
| Продувка охлаждающего модуля газом | 59 |
| Замена охлаждающей жидкости..... | 60 |
| Утилизация | 63 |
| Технические характеристики | 65 |
| Технические характеристики | 67 |
| Общие сведения | 67 |
| CU 2000i Pro /MC | 67 |

Правила техники безопасности

Разъяснение инструкций по технике безопасности

ПРЕДУПРЕЖДЕНИЕ!

Указывает на непосредственную опасность.

- ▶ Если ее не предотвратить, возможны несчастные случаи с серьезными последствиями вплоть до смертельного исхода.

ОПАСНОСТЬ!

Указывает на потенциально опасную ситуацию.

- ▶ Если ее не предотвратить, возможны несчастные случаи с серьезными последствиями вплоть до смертельного исхода.

ОСТОРОЖНО!

Указывает на ситуацию, сопровождающуюся риском повреждения имущества или травмирования персонала.

- ▶ Если опасность не предотвратить, возможно получение легких травм и/или незначительное повреждение имущества.

УКАЗАНИЕ!

Указывает на риск получения дефектных изделий и повреждения оборудования.

Общие сведения

Данное устройство изготовлено с использованием современных технологий и с учетом общепризнанных требований техники безопасности. Однако при неправильном или халатном использовании устройства возможно возникновение опасных ситуаций:

- угрожающих здоровью и жизни оператора или третьих лиц;
- ведущих к повреждению устройства и других материальных ценностей владельца;
- мешающих эффективному использованию устройства.

Все лица, участвующие в вводе в эксплуатацию, эксплуатации и техническом обслуживании устройства, должны:

- иметь соответствующую квалификацию;
- обладать знаниями в области сварки;
- полностью прочитать данное руководство по эксплуатации и точно его соблюдать.

Это руководство по эксплуатации должно постоянно храниться в месте эксплуатации устройства. Кроме инструкций, приведенных в данном руководстве по эксплуатации, также должны соблюдаться общие и местные правила предотвращения несчастных случаев и предписания в области защиты окружающей среды.

Все приведенные на устройстве указания, относящиеся к технике безопасности, и предупреждения необходимо:

- поддерживать в легко читаемом состоянии;
- не повреждать;
- не удалять;
- не закрывать, не клеивать и не закрашивать.

Расположение инструкций по технике безопасности и предупреждений об опасности на устройстве описано в разделе «Общие сведения» руководства по эксплуатации Вашего устройства.
Неисправности, которые могут снизить уровень безопасности, следует устранить до включения устройства.

Это необходимо для Вашей безопасности!

**Надлежащее
использование**

Данное устройство предназначено для использования только по назначению.

Устройство предназначено исключительно для метода сварки, указанного на заводской табличке.

Иное использование или использование, выходящее за рамки предусмотренного в руководстве по эксплуатации, является использованием не по назначению. Производитель не несет ответственности за повреждения, возникающие в результате таких нарушений.

Для использования по назначению также необходимо:

- внимательное прочтение и соблюдение всех указаний, приведенных в руководстве по эксплуатации;
- внимательное прочтение и соблюдение всех указаний по технике безопасности и предупреждений об опасности;
- регулярное проведение инспектирования и работ по техническому обслуживанию.

Запрещается использовать устройство в следующих целях:

- размораживание труб;
- зарядка батарей/аккумуляторных батарей;
- запуск двигателей.

Устройство предназначено для применения в промышленности и на небольших предприятиях. Производитель не несет ответственности за убытки, которые могут возникнуть в случае применения устройства в жилых помещениях.

Производитель также не несет ответственности за неудовлетворительные или некачественные результаты работы.

**Окружающие
условия**

Использование или хранение устройства с несоблюдением приведенных выше требований расценивается как использование не по назначению. Производитель не несет ответственности за повреждения, возникающие в результате таких нарушений.

Диапазон допустимых температур окружающего воздуха:

- во время эксплуатации: от -10 °C до +40 °C (от 14 °F до 104 °F);
- при транспортировке и хранении: от -20°C до +55°C (от -4°F до 131°F).

Относительная влажность воздуха:

- до 50 % при температуре 40 °C (104 °F).
- до 90 % при температуре 20 °C (68 °F).

Окружающий воздух: не содержит пыли, кислот, коррозионных газов или субстанций и т. д.

Высота над уровнем моря: до 2000 м (6561 ft. 8,16 in.).

**Обязанности
владельца**

Владелец обязуется допускать к работе с устройством только лиц, которые:

- ознакомлены с основными предписаниями в области безопасности труда и предотвращения несчастных случаев, а также проинструктированы по вопросам обращения с устройством;
- ознакомлены с положениями данного Руководства по эксплуатации, и в частности главы «Правила техники безопасности», поняли их и подтвердили собственноручной подписью готовность их соблюдать;
- имеют образование, соответствующее характеру предполагаемых работ.

Через регулярные промежутки времени проверяйте соблюдение персоналом правил техники безопасности на рабочем месте.

**Обязанности
персонала**

Все лица, привлекающиеся к работе с устройством, перед началом работы обязуются:

- соблюдать основные предписания в области безопасности труда и предотвращения несчастных случаев;
- прочесть данное Руководство по эксплуатации, и в частности, главу «Правила техники безопасности», и подтвердить собственноручной подписью их понимание и готовность их соблюдать.

Перед тем как покинуть рабочее место, убедитесь в том, что в ваше отсутствие не может быть причинен ущерб людям или оборудованию.

**Подключение к
сети**

Устройства с более высокими номинальными мощностями из-за значительного потребления энергии могут повлиять на параметры напряжения и тока в электросети.

Это может сказаться на работе других типов устройств в следующих аспектах:

- ограничения на подключение;
- требования, касающиеся максимально допустимого полного электрического сопротивления сети *);
- требования, касающиеся минимальной мощности короткого замыкания *).

* Информацию о подключении к общей электросети см. в разделе «Технические данные».

В данном случае энергетик завода или лицо, использующее устройство, должны убедиться, что устройство можно подключать к электросети, и при необходимости обсудить соответствующие вопросы с компанией, отвечающей за электроснабжение.

ВАЖНО! Убедитесь, что при подключении к сети обеспечено надлежащее заземление.

**Защита себя и
других лиц**

Персонал, работающий с устройством, подвергается различным опасностям, например:

- летящие искры и раскаленные металлические детали;
- излучение сварочной дуги, которое может повредить глаза и кожу;
- опасное воздействие электромагнитных полей, которое может угрожать жизни людей, использующих кардиостимуляторы;
- риск смертельного поражения сетевым или сварочным током;
- повышенное шумовое воздействие;
- вредный сварочный дым и газы.

При работе с устройством необходимо надевать подходящую защитную спецодежду. Защитная спецодежда должна соответствовать следующим требованиям:

- изготовлена из негорючих материалов;
- изолирующая и сухая;
- покрывает все тело, не имеет повреждений и находится в хорошем состоянии;
- включает защитный шлем;
- штанины не должны быть завернуты.

Защитная спецодежда включает в себя различные предметы. Операторы должны:

- защищать свои глаза и лицо от УФ-лучей, тепла и искр при помощи защитной маски и дыхательного фильтра;
- надевать под маску предписанные защитные очки с боковой защитой;
- носить прочную обувь, которая обеспечивает изоляцию даже в условиях влажности;
- надевать на руки подходящие защитные перчатки (электрически изолированные и защищающие от воздействия высоких температур);
- надевать защитные наушники для уменьшения вредного влияния шума и предотвращения травм.

Не допускайте посторонних лиц, особенно детей, на производственные участки, где работает оборудование или производится сварка. Если все же поблизости находятся другие люди:

- проинформируйте их обо всех опасных факторах (риск повреждения зрения светом сварочной дуги, опасность ожогов от разлетающихся искр, удушливый сварочный дым, шум, опасность поражения электрическим и сварочным током и т. п.);
- предоставьте соответствующие средства защиты;
- либо же установите необходимые защитные экраны или шторы.

Сведения по значениям создаваемого шума

Устройство создает максимальный уровень звуковой мощности < 80 дБ (А) (при опорном значении звуковой мощности 1 пВт) на холостом ходу и в фазе охлаждения после эксплуатации в максимально допустимой рабочей точке при стандартной нагрузке согласно EN 60 974-1.

Данные по уровню эмиссии на рабочем месте во время сварки (и резки) привести невозможно, поскольку на него влияют технологические особенности и окружающая среда. Уровень шумовой эмиссии зависит от самых разных параметров, например от метода сварки (MIG/MAG, TIG), выбранного вида тока (постоянный или переменный), диапазона мощности, вида наплавленного металла, резонансных свойств изделия, условий на рабочем месте и пр.

Опасность отравления вредными газами и парами

Дым, который выделяется при сварке, содержит вредные газы и пары.

Сварочный дым содержит вещества, которые, по данным из 118 тома монографий Международного агентства по изучению рака (МАИР), могут вызывать онкологические заболевания.

Пользуйтесь средствами дымоудаления, установленными на источнике и/или в помещении.

При возможности используйте сварочную горелку со встроенными средствами дымоудаления.

Не допускайте контакта головы со сварочным дымом и газами.

Придерживайтесь следующих мер предосторожности:

- не вдыхайте вредные газы и пары;
- обеспечьте их вывод из рабочей зоны с использованием соответствующего оборудования.

Обеспечьте достаточную подачу свежего воздуха. Убедитесь, что объем приточного воздуха составляет не менее 20 м³/ч.

Используйте сварочный шлем с подачей воздуха в случае недостаточной вентиляции.

Если вы подозреваете, что мощность всасывания недостаточна, сравните измеренные значения выбросов вредных веществ с допустимыми предельными значениями.

Уровень опасности сварочного дыма определяют следующие компоненты, используемые при сварке:

- металлы, которые входят в состав детали;
- электроды;
- покрытия;
- чистящие, обезжиривающие и подобные средства;
- используемый процесс сварки.

Сведения об указанных выше компонентах содержатся в соответствующих паспортах безопасности для материалов и инструкциях производителя.

Рекомендации касательно сценариев воздействия, мер по учету факторов риска и определения эксплуатационных условий можно найти на веб-сайте European Welding Association в разделе Health & Safety (<https://european-welding.org>).

Воспламеняющиеся пары (например, пары растворителей) не должны попадать в зону излучения дуги.

Закончив сварку, закройте вентиль баллона с защитным газом или основной канал его подачи.

Опасность разлета искр

Разлетание искр может вызвать возгорание и взрыв.

Запрещается производить сварку в непосредственной близости от горючих материалов.

Горючие материалы должны находиться на расстоянии не менее 11 м (36 ft. 1,07 in.) от сварочной дуги, либо быть надежно укрыты.

Держите в готовности подходящие, проверенные огнетушители.

Искры и раскаленные металлические детали могут попасть в окружающую зону через мелкие щели и отверстия. Примите соответствующие меры по устранению опасности получения травм и ожогов.

Не производите сварку в пожаро- и взрывоопасных помещениях и на соединенных с другим оборудованием емкостях, бочках и трубах, если последние не подготовлены согласно соответствующим национальным и международным нормам.

На резервуарах, в которых хранятся/хранились газы, топливо, минеральные масла и т.п., проведение сварки запрещено. Остатки хранившихся в них материалов создают опасность взрыва.

Угрозы, связанные с сетевым и сварочным током

Поражение электрическим током может привести к смертельному исходу.

Не прикасайтесь к внутренним или внешним токоведущим компонентам устройства.

В ходе сварки MIG/MAG и TIG сварочная проволока, катушка с проволокой, подающие ролики и все металлические детали, контактирующие со сварочной проволокой, находятся под напряжением.

Всегда устанавливайте механизм подачи проволоки на надлежащим образом изолированной поверхности или используйте подходящее изолированное крепление для устройства подачи проволоки.

Убедитесь, что потенциал заземления имеет сухое, должным образом изолированное основание или крышку и обеспечивает надлежащую защиту. Основание или крышка должны прикрывать всю зону, где части тела могут войти в контакт с потенциалом заземления.

Все кабели и провода должны быть закреплены, изолированы и иметь правильный размер. Повреждения кабелей не допускаются. Соединения со слабым контактом, обожженные, поврежденные или имеющие ненадлежащий размер кабели следует немедленно заменять.

Перед каждым использованием необходимо закреплять соединения с помощью рукоятки.

Если силовой кабель оснащен байонетным разъемом, нужно повернуть его вокруг продольной оси как минимум на 180° и проверить предварительное натяжение.

Кабели или отводы воспрещается оборачивать вокруг тела или его частей.

При работе с электродом (пруток, вольфрамовый, сварочная проволока и т. д.) необходимо руководствоваться следующими принципами:

- электрод нельзя погружать в жидкость для охлаждения;
 - к электроду категорически воспрещается прикасаться, когда источник питания включен.
-

Между сварочными электродами двух источников питания может возникнуть двойное напряжение холостого хода. Прикосновение к потенциалам обоих электродов одновременно при определенных обстоятельствах может привести к несчастному случаю со смертельным исходом.

Квалифицированные электрики должны регулярно проверять сетевой кабель на наличие надлежащего защитного соединения с заземлением.

Для надлежащей работы устройств с классом защиты I необходимо использовать электросеть с защитным соединением с заземлением и систему разъемов с контактом защитного соединения с заземлением.

Подключение устройства к электросети без защитного соединения с заземлением и розетке без контакта защитного соединения с заземлением разрешено только в случае соблюдения всех государственных нормативных требований, относящихся к защитному разделению.

В противном случае такие действия являются серьезным нарушением правил безопасности. Производитель не несет ответственности за какой-либо ущерб, понесенный вследствие ненадлежащего использования.

При необходимости следует обеспечить надлежащее заземление детали.

Неиспользуемые устройства необходимо отключать.

При работе на высоте следует применять соответствующее защитное снаряжение.

Перед началом каких-либо работ по ремонту или обслуживанию устройства необходимо отключить его и отсоединить сетевой штекер.

Поместите на устройство хорошо заметную предупреждающую табличку с четко сформулированным указанием не включать устройство и не подключать его к сети.

После открытия устройства:

- разрядите все токоведущие компоненты;
- убедитесь, что на компонентах отсутствуют остаточные заряды.

Если необходимо производить работы с компонентами под током, задействуйте еще одного человека, который должен будет в нужный момент отключить питание.

Блуждающий сварочный ток

Несоблюдение следующих инструкций может привести к возникновению блуждающего сварочного тока, которое чревато рядом нежелательных последствий, таких как:

- угроза возгорания;
- перегрев компонентов, соединенных с деталью;
- необратимое повреждение защитных соединений с заземлением;
- повреждение устройства и другого электрического оборудования.

Убедитесь, что деталь надежно закреплена с помощью хомута.

Установите хомут как можно ближе к области проведения сварочных работ.

Расположите надлежащим образом изолированное устройство относительно токопроводящей области, например, изоляцию относительно электропроводящего пола или изоляцию в направлении электропроводящих стоек.

При использовании распределительных щитов, креплений с двумя шпindelными головками и пр. необходимо учитывать следующее. Электрод неиспользуемой сварочной горелки или электрододержателя находится под напряжением. Убедитесь, что неиспользуемые сварочная горелка или электрододержатель изолированы надлежащим образом.

При использовании автоматизированных сварочных систем MIG/MAG следите за тем, чтобы с барабана для сварочной проволоки, большой катушки механизма подачи проволоки или катушки с проволокой в механизм подачи проволоки подавался только изолированный проволочный электрод.

Классификация устройств по электромагнитной совместимости

Устройства с классом эмиссии А:

- предназначены для использования только в промышленных районах;
- в других местах могут создавать помехи в проводных и беспроводных сетях.

Устройства с классом эмиссии В:

- отвечают требованиям по части эмиссии в жилых и промышленных районах. Это также касается жилых районов, где энергоснабжение осуществляется через низковольтную сеть общего пользования.

Классификация электромагнитной совместимости устройства указана на заводской табличке или в технических характеристиках.

Меры по предотвращению электромагнитных помех

В ряде случаев, несмотря на то что параметры излучений устройства не превышают предельных значений, оговоренных стандартами, его работа может вызывать помехи в месте эксплуатации (например, если рядом расположено чувствительное оборудование или поблизости от места установки находятся радиоприемники или телевизионные приемники).

В подобных случаях оператор обязан предпринять меры по исправлению ситуации.

Проверьте расположенные рядом устройства на предмет устойчивости к помехам согласно государственным и международным нормативам. Среди других устройств, которые могут быть подвержены действию помех с стороны данного устройства, можно назвать следующие:

- устройства безопасности;
 - силовые, сигнальные и телекоммуникационные кабели;
 - вычислительная техника и телекоммуникационное оборудование;
 - измерительные и калибровочные приборы.
-

Дополнительные меры по предотвращению электромагнитных помех

1. Подача питания
 - Если электромагнитные помехи возникают даже при правильном подключении к сети, необходимо предпринять дополнительные меры (например, использовать подходящий сетевой фильтр).
 2. Провода для подачи сварочного тока должны:
 - иметь минимально возможную длину;
 - должны быть расположены как можно ближе друг к другу (во избежание помех);
 - должны располагаться отдельно от других проводов.
 3. Выравнивание потенциалов
 4. Заземление детали
 - При необходимости, подключите деталь к заземлению, используя подходящие конденсаторы.
 5. Экранирование (при необходимости)
 - Экранируйте другие устройства, расположенные поблизости.
 - Экранируйте всю сварочную установку.
-

Мероприятия, связанные с электромагнитным излучением

Электромагнитные поля могут оказывать на здоровье вредные воздействия, ещё не до конца изученные медициной:

- на здоровье находящихся поблизости людей, особенно пользующихся электростимулятором сердца или слуховым аппаратом
 - Перед тем как приближаться непосредственно к аппарату или месту выполнения сварочных работ, пользователям электростимуляторов необходимо проконсультироваться с врачом
 - По соображениям безопасности выдерживать максимальное расстояние между сварочными кабелями и верхней частью/остовом сварки
 - Не переносить сварочные кабели и шланговые пакеты, перекинув через плечо, и не наматывать на корпус и элементы корпуса
-

Особые опасности

Избегайте контакта рук, волос, одежды и инструментов с движущимися компонентами, такими как:

- вентиляторы;
 - шестерни;
 - ролики;
 - оси;
 - катушки с проволокой и сварочная проволока.
-

Не касайтесь вращающихся шестерен или других движущихся компонентов механизма подачи проволоки.

Крышки и боковые панели могут быть открыты или сняты исключительно при проведении технического обслуживания или ремонта.

Во время работы

- Убедитесь, что все крышки закрыты и все боковые панели правильно закреплены.
 - Следите за тем, чтобы все крышки и боковые панели были закрыты.
-

Сварочная проволока, выходящая из горелки, создает высокий риск получения травмы (проникающего ранения ладони, травм лица или глаз и т. п.).

Поэтому при работе со сварочным оборудованием, оснащенным механизмом подачи проволоки, не направляйте сварочную горелку на себя и надевайте подходящие защитные очки.

Не касайтесь детали во время и сразу после завершения процесса сварки во избежание ожогов.

При охлаждении деталей от них может отлетать шлак. Поэтому при работе с деталями необходимо надевать необходимые защитные приспособления и следить за тем, чтобы другие люди также были защищены надлежащим образом.

Сварочным горелкам и другим компонентам с высокими рабочими температурами нужно дать остыть, прежде чем их можно будет брать в руки.

В зонах с высокой опасностью возникновения пожара или взрыва необходимо соблюдать специальные меры предосторожности, изложенные в применимых государственных и международных нормативных документах.

При работе в зонах с высокой опасностью поражения электрическим током (например, рядом с бойлерами) источники тока должны быть снабжены знаком «Опасно!». Избегайте размещения источников тока в подобных зонах.

Существует риск ожога при утечке охлаждающей жидкости. Отключите охлаждающий модуль, перед тем как отсоединять прямой или обратный проток охлаждающей жидкости.

При работе с охлаждающей жидкостью соблюдайте указания, приведенные в ее паспорте безопасности. Паспорт безопасности охлаждающей жидкости можно получить в сервисном центре или загрузить с веб-сайта производителя.

Для перемещения устройства при помощи крана используйте только подходящие грузозахватные приспособления.

- Закрепите крюки на концах цепей или тросов на всех точках подвеса грузозахватных приспособлений.
 - Цепи или тросы должны быть расположены под наименьшим возможным углом к вертикали.
 - Снимите газовый баллон и механизм подачи проволоки (сварочные аппараты MIG/MAG и TIG).
-

Если во время сварки механизм подачи проволоки закреплен на кране, всегда используйте подходящую изолированную подвеску (сварочные аппараты MIG/MAG и TIG).

Если устройство снабжено ремнем или ручкой для ручной переноски, любые другие способы его транспортировки недопустимы. Ремень для переноски нельзя использовать для перемещения устройства при помощи крана, автопогрузчика или других механических подъемных устройств.

Весь грузоподъемный такелаж (тросы, крепления, цепи и т. п.), используемый для перемещения устройства и его компонентов, должен регулярно проверяться на предмет механических повреждений, коррозии, изменений, вызванных прочими факторами окружающей среды, и т. п.

Интервалы и объемы проверок должны соответствовать, по меньшей мере, применимым государственным стандартам и нормативам.

Если разъем для подачи защитного газа подсоединяется к баллону через редуктор, возможна незаметная утечка газа, т. к. он не имеет цвета и запаха. Перед сборкой магистрали защитного газа герметизируйте разъем редуктора для подачи защитного газа к устройству, используя подходящую тефлоновую ленту.

Требования к защитному газу

Загрязненный защитный газ, особенно в кольцевых проводах, может привести к повреждению оборудования и снижению качества сварки.

Соблюдайте следующие требования к качеству защитного газа:

- размер твердых частиц < 40 мкм;
- точка конденсации под давлением < -20 °С;
- максимальное содержание масла < 25 мг/м³.

При необходимости используйте фильтры.

Опасность при использовании баллонов с защитным газом

Баллоны с защитным газом содержат газ под высоким давлением и могут взорваться при повреждении. Поскольку баллоны с защитным газом входят в состав сварочного оборудования, они требуют максимально осторожного обращения.

Не подвергайте баллоны со сжатым защитным газом воздействию избыточного тепла, шлака, открытого пламени, искр и дуги, а также механическим ударам.

Во избежание падения баллоны с защитным газом необходимо устанавливать вертикально и крепить согласно инструкциям.

Баллоны с защитным газом должны находиться вдали от сварочных и прочих контуров тока.

Запрещается подвешивать сварочную горелку на газовом баллоне.

Исключите возможность контакта электрода с баллоном с защитным газом.

Опасность взрыва: не пытайтесь заваривать баллон с защитным газом, находящийся под давлением.

Используйте только баллоны с защитным газом и сопутствующие принадлежности (регулятор, шланги и фитинги), которые подходят для выполняемой задачи. Используемые баллоны с защитным газом и сопутствующие принадлежности должны быть в хорошем состоянии.

Открывая вентиль баллона с защитным газом, поверните лицо в сторону.

Закончив сварку, закройте вентиль баллона с защитным газом.

Если баллон с защитным газом не подсоединен, закройте вентиль колпачком.

Необходимо соблюдать указания производителя, а также применимые государственные и международные стандарты, касающиеся баллонов с защитным газом и сопутствующих принадлежностей.

Опасность утечки защитного газа

При неконтролируемой утечке защитного газа существует опасность задохнуться.

Защитный газ не имеет цвета и запаха, поэтому в случае утечки он может вытеснить кислород из окружающего воздуха.

- Обеспечьте подачу достаточного количества свежего воздуха с интенсивностью вентиляции не менее 20 м³/час.
- Соблюдайте инструкции по технике безопасности при работе с газовыми баллонами или газовыми магистралями и соответствующие инструкции по их обслуживанию.
- Закончив сварку, закройте защитный вентиль баллона с газом или основной канал его подачи.
- Перед началом работы всегда проверяйте баллон с защитным газом или газовую магистраль на предмет неконтролируемых утечек газа.

Меры безопасности в месте установки и при транспортировке

Опрокидывание устройства может привести к несчастному случаю со смертельным исходом. Разместите устройство на твердой ровной поверхности таким образом, чтобы обеспечить его устойчивость.

- Максимальный допустимый угол наклона составляет 10°.

В пожароопасных и взрывоопасных зонах действуют особые правила.

- Соблюдайте соответствующие государственные и международные нормативные требования.

Разработайте внутренние правила и процедуры проверки, чтобы гарантировать, что рабочее место постоянно содержится в чистоте и порядке.

Настройку и эксплуатацию устройства необходимо производить только в соответствии со степенью защиты, указанной на заводской табличке;

При настройке устройства следите за наличием вокруг него свободного пространства шириной 0,5 м (1 фут 7,69 дюйма), обеспечивающего нормальную циркуляцию охлаждающего воздуха.

При транспортировке устройства соблюдайте соответствующие государственные и международные нормативные требования, а также правила предупреждения несчастных случаев. Это, в частности, относится к нормам, касающимся рисков при транспортировке.

Подъем или транспортировка работающих устройств не допускается. Перед транспортировкой или подъемом обязательно отключите устройства.

Перед транспортировкой устройства полностью слейте охлаждающую жидкость и отсоедините указанные ниже компоненты.

- Механизм подачи проволоки
- Катушка с проволокой
- Баллон с защитным газом

После транспортировки и перед вводом в эксплуатацию устройство необходимо проверить на предмет повреждений. Перед вводом устройства в эксплуатацию любые повреждения должны быть устранены сервисным персоналом, прошедшим курс надлежащей подготовки.

Меры безопасности при нормальной эксплуатации

Эксплуатируйте устройство, только если все защитные устройства находятся в полностью работоспособном состоянии. Неправильная работа защитных приспособлений может привести к:

- травмированию или гибели оператора либо посторонних лиц;
- повреждению устройства и других материальных ценностей, принадлежащих эксплуатирующей компании;
- неэффективной работе устройства.

Прежде чем включать устройство, необходимо устранить любые неисправности защитных приспособлений.

Запрещается отключать защитные приспособления или блокировать их работу.

Прежде чем включать устройство, убедитесь, что его работа не угрожает ничьей безопасности.

Проводите проверку защитных приспособлений на предмет повреждений и неисправности не реже одного раза в неделю.

Надежно закрепите баллон с защитным газом и заблаговременно снимайте его, если устройство планируется перемещать при помощи крана.

В наших устройствах необходимо использовать только оригинальную охлаждающую жидкость с нужными свойствами (электропроводность, средство против замерзания, совместимость с материалами, горючесть и т. п.).

Используйте только подходящую оригинальную охлаждающую жидкость от производителя.

Не смешивайте оригинальную охлаждающую жидкость с другими охлаждающими жидкостями.

К охлаждающему контуру можно подключать только системные компоненты от производителя охлаждающего устройства.

Производитель не несет ответственности за ущерб вследствие использования системных компонентов других производителей или неоригинальной охлаждающей жидкости. Кроме того, гарантия на подобные случаи не распространяется.

Охлаждающая жидкость FCL 10/20 не воспламеняется. В определенных условиях охлаждающая жидкость на основе этанола может воспламениться. Охлаждающую жидкость необходимо транспортировать только в оригинальных герметизированных емкостях и держать вдали от источников возгорания.

Утилизация использованной охлаждающей жидкости должна производиться только в соответствии с применимыми государственными и международными нормативными требованиями. Паспорт безопасности охлаждающей жидкости можно получить в сервисном центре или загрузить с веб-сайта производителя.

Перед началом сварки, пока система не прогрелась, проверьте уровень охлаждающей жидкости.

Ввод в эксплуатацию, техническое обслуживание и наладка

Невозможно гарантировать, что покупные детали разработаны и изготовлены в полном соответствии с назначением или требованиями безопасности.

- Используйте только оригинальные запасные и быстроизнашивающиеся детали (это также относится к стандартным деталям).
- Не вносите в устройство модификации или изменения без предварительного согласия производителя.
- Компоненты, состояние которых не идеально, должны быть немедленно заменены.
- При заказе указывайте точное название, номер по каталогу и серийный номер устройства, которые приведены в списке запасных частей.

Винты корпуса обеспечивают защитное соединение с заземлением для всех его компонентов.

Обязательно используйте надлежащее количество оригинальных винтов корпуса и соблюдайте указанный момент затяжки.

Проверка на безопасность

Завод-производитель рекомендует проводить проверку на безопасность не реже одного раза в 12 месяцев.

С такой же периодичностью в 12 месяцев рекомендуется производить калибровку источников тока.

Рекомендуется проверка на безопасность, осуществляемая квалифицированным электриком:

- после внесения изменений;
 - после внесения каких-либо конструктивных изменений;
 - после ремонта, ухода и технического обслуживания;
 - не реже, чем раз в двенадцать месяцев.
-

Проверка на безопасность должна производиться в соответствии с местными и международными стандартами и инструкциями.

Более подробную информацию о проведении проверки на безопасность и калибровки можно получить в центре технического обслуживания. Там при необходимости можно запросить соответствующую документацию.

Утилизация

Запрещается выбрасывать устройство вместе с бытовым мусором! Согласно директиве Европейского Союза по утилизации отходов производства электрического и электронного оборудования и ее эквиваленту в национальном законодательстве изношенный электроинструмент собирается отдельно и подлежит передаче на экологически безопасную вторичную переработку. Обязательно передайте отработавшее свой срок устройство дилеру, либо узнайте необходимую информацию о местной системе сбора и утилизации данного оборудования. Игнорирование директивы ЕС может иметь потенциальные последствия для окружающей среды и вашего здоровья!

Маркировка безопасности

Устройства, имеющие маркировку CE, соответствуют основным требованиям директив, касающихся низковольтного оборудования и электромагнитной совместимости (например, применимым стандартам на продукты серии EN 60 974).

Fronius International GmbH настоящим заявляет, что устройство соответствует требованиям директивы 2014/53/EU. Полный текст сертификата соответствия ЕС можно найти по адресу <http://www.fronius.com>

Устройства, отмеченные знаком CSA, соответствуют требованиям применимых стандартов Канады и США.

Защита данных

За сохранность данных, отличных от заводских настроек, несет ответственность пользователь устройства. Производитель не несет ответственности за потерю персональных настроек.

Авторские права

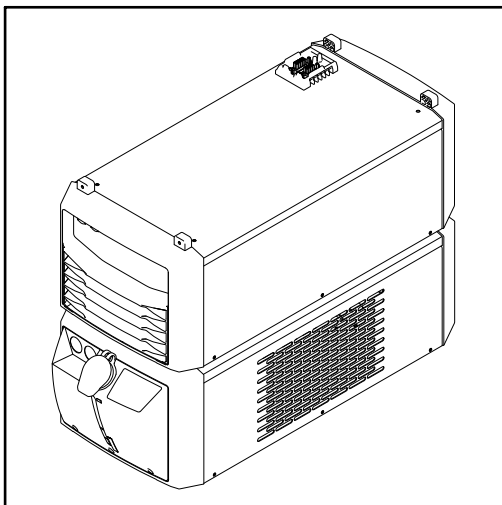
Авторские права на данное руководство по эксплуатации принадлежат производителю устройства.

Текст и иллюстрации отражают технический уровень на момент публикации. Компания оставляет за собой право на внесение изменений. Содержание руководства по эксплуатации не может быть основанием для претензий со стороны покупателя. Предложения и сообщения об ошибках в руководстве по эксплуатации принимаются с благодарностью.

Общая информация

Общие сведения

Концепция аппарата



Охлаждающий модуль состоит из двух частей.

- Главный блок, см. [Подключения и механические компоненты Главный блок CU 2000i Pro /MC](#) на стр. 29
- Охлаждающий блок, см. [Подключения и механические компоненты Охлаждающий блок CU 2000i Pro /MC](#) на стр. 30

Охлаждающий модуль и источник тока составляют единое устройство. Как и отдельный источник тока, такое комбинированное устройство можно устанавливать на тележке.

Применимость условий раздела «General Delivery and Payment Conditions» (Общие условия поставки и оплаты)

Раздел преискуранта «General Delivery and Payment Conditions» (Общие условия поставки и оплаты) применимы к охлаждающим модулям только при соблюдении следующих условий:

- для работы в несколько смен;
- при использовании только оригинальной охлаждающей жидкости;
- при регулярном проведении технического обслуживания и смены охлаждающей жидкости.

Срок службы насоса для подачи охлаждающей жидкости при работе в несколько смен

В зависимости от режима работы при надлежащем использовании срок службы насоса для подачи охлаждающей жидкости составляет примерно 30 000 ч. По истечении этого срока возможна поломка насоса. Чтобы избежать длительного простоя в работе, следует запланировать замену насоса примерно после 30 000 ч работы.

Общие сведения

После обновления микропрограммного обеспечения может оказаться, что некоторые функции устройства не описаны в настоящем руководстве по эксплуатации, и, напротив, некоторые описанные в нем функции не используются. Некоторые иллюстрации также могут несколько отличаться от реальных органов управления устройства, однако принцип их действия остается неизменным.

Сведения об охлаждающей жидкости

ОСТОРОЖНО!

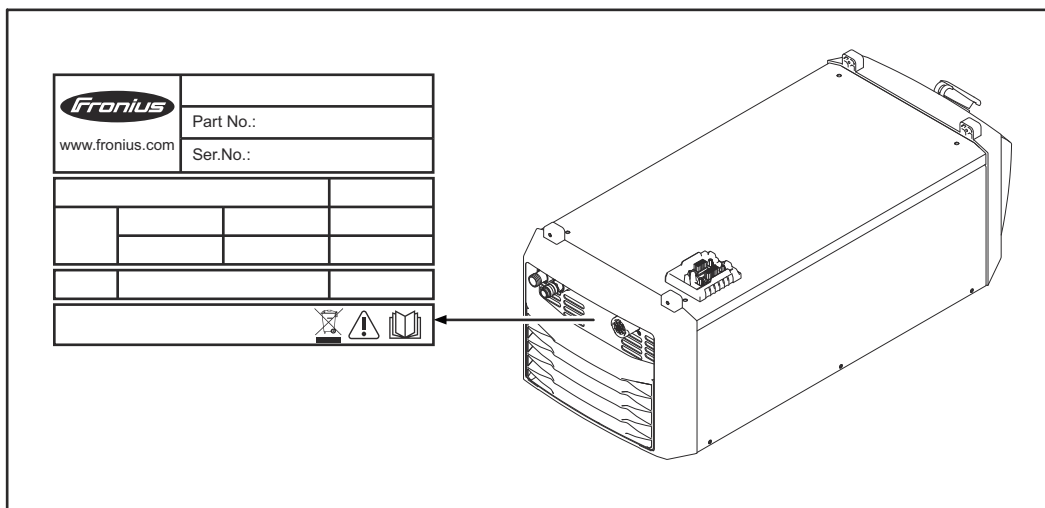
Опасность от использования недопустимой охлаждающей жидкости.

Это может привести к серьезному повреждению имущества.

- ▶ Используйте только охлаждающую жидкость от производителя.
- ▶ Не смешивайте охлаждающие жидкости различных марок.
- ▶ Во время замены охлаждающей жидкости убедитесь, что отработанная жидкость удалена в полном объеме.
- ▶ При переходе от применения охлаждающей жидкости FCL 10 на основе этанола необходимо использовать комплект Change Kit FCL10 с соблюдением всех предоставляемых инструкций.

Предупреждающие надписи на устройстве

Охлаждающий модуль снабжен маркировкой безопасности и заводской табличкой. Запрещается удалять или закрашивать заводскую табличку и маркировку безопасности. Маркировка содержит предупреждения, предназначенные для предотвращения неправильной эксплуатации оборудования, которая может привести к несчастному случаю с серьезными последствиями и повреждению имущества.



Сварка — потенциально опасный процесс. Чтобы обеспечить надлежащее использование оборудования, следует соблюдать изложенные ниже основные требования.

- Сварщики должны иметь необходимую квалификацию.
- Следует использовать соответствующие требованиям защитные устройства.
- Все лица, не участвующие в работах, должны находиться на безопасном расстоянии от охлаждающего модуля и зоны, в которой производится процесс сварки.



Перед использованием описанных в настоящем руководстве функций необходимо полностью ознакомиться с перечисленными ниже документами.

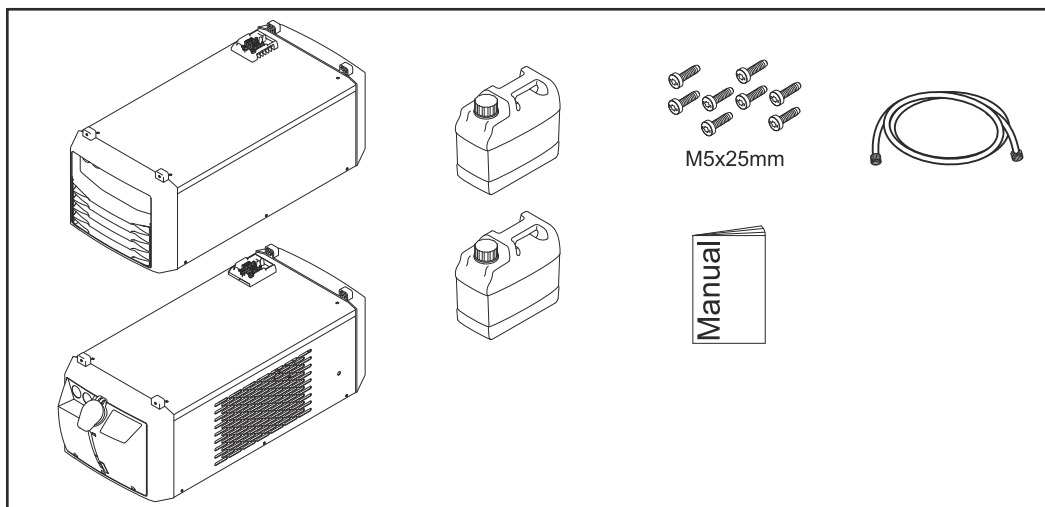
- Настоящий документ.
- Документация ко всем системным компонентам, в особенности правила техники безопасности.



Не утилизируйте использованные устройства вместе с бытовыми отходами. Устройства следует утилизировать согласно правилам техники безопасности.

Комплект поставки и принадлежности

Комплект поставки



Фильтр охлаждающей жидкости OPT CU

Фильтр охлаждающей жидкости снабжен сеткой из хромоникелевого сплава. Он предназначен для фильтрации охлаждающей жидкости от частиц загрязнений размером более 100 мкм. Это обеспечивает отсутствие абразивных частиц в контуре охлаждения. Фильтр охлаждающей жидкости устанавливается на возвратной магистрали охлаждающего модуля.

Фильтр охлаждающей жидкости доступен в качестве дополнительной принадлежности охлаждающего модуля.

Функция установленных датчиков

Функция CU Flow-Thermo-Sensor

Модуль Flow-Thermo-Sensor (мониторинг температуры и потока охлаждающей жидкости) устанавливается в охлаждающем модуле на заводе.

Мониторинг температуры охлаждающей жидкости:

специальный датчик отслеживает температуру охлаждающей жидкости.

Доступные функции:

- Если температура охлаждающей жидкости достигает 68 °C (154,4 °F):
 - источник тока выдает предупреждение;
 - подача сварочного тока не прекращается;
 - охлаждающий модуль продолжает работу.
- Если температура охлаждающей жидкости превышает 70 °C (158 °F):
 - источник тока выдает сообщение об ошибке;
 - датчик температуры останавливает подачу сварочного тока;
 - охлаждающий модуль продолжает работу.
- Когда датчик фиксирует температуру ниже 65 °C (149 °F), подача сварочного тока возобновляется.

Мониторинг потока:

специальный датчик отслеживает поток охлаждающей жидкости во время сварки.

Доступные функции:

- Если проток охлаждающей жидкости снижается до уровня 0,7–1 л/мин (0,18–0,26 галл/мин [US]):
 - источник тока выдает предупреждение;
 - подача сварочного тока не прекращается;
 - охлаждающий модуль продолжает работу.
- Если скорость потока жидкости падает ниже 0,7 л/мин (0,18 галл/мин [US]):
 - источник тока выдает сообщение об ошибке;
 - датчик скорости потока останавливает подачу сварочного тока;
 - охлаждающий модуль отключается.

Функция CU Level-Sensor

Модуль Level-Sensor (датчик уровня заполнения) устанавливается в охлаждающем модуле на заводе и служит для мониторинга уровня охлаждающей жидкости.

Принцип работы:

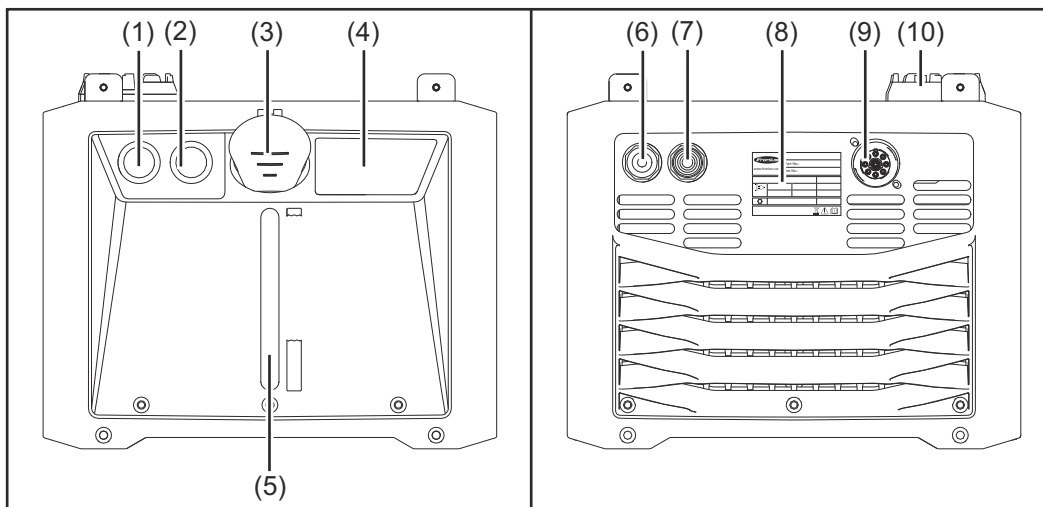
если уровень охлаждающей жидкости падает ниже минимального значения:

- источник тока выдает предупреждение;
- подача сварочного тока не прекращается;
- охлаждающий модуль продолжает работу.

Подключения и механические компоненты

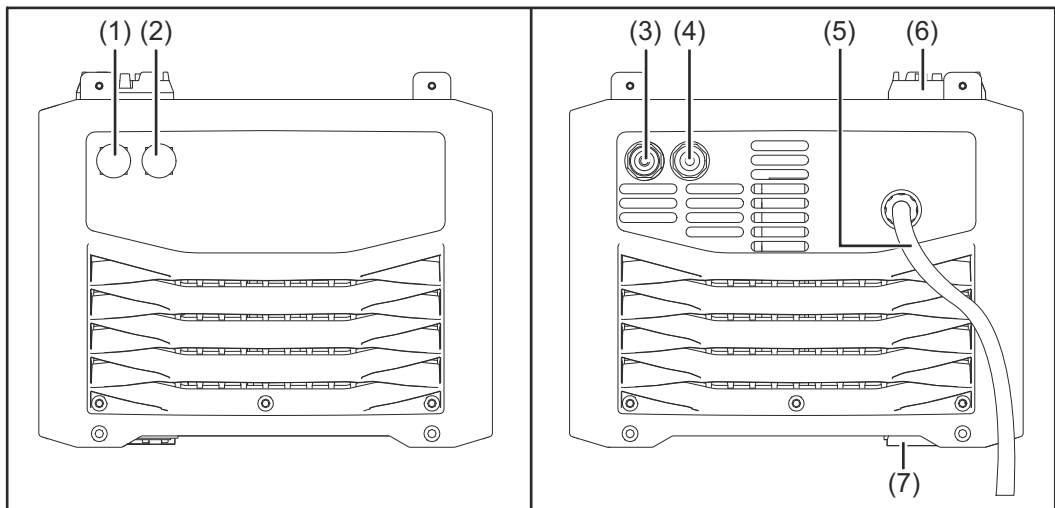
Подключения и механические компоненты

Подключения и механические компоненты
Главный блок
CU 2000i Pro /MC



- | | |
|------|-----------------------------------------------------------------------------------------------------------------------------------------------------------------------------------------------|
| (1) | Заглушка |
| (2) | Заглушка |
| (3) | Резьбовая крышка резервуара охлаждающей жидкости. |
| (4) | Руководство по эксплуатации и техническому обслуживанию. |
| (5) | Окошко уровня охлаждающей жидкости. |
| (6) | Фланец возврата охлаждающей жидкости (красный) |
| (7) | Фланец подачи охлаждающей жидкости (синий) |
| (8) | Заводская табличка |
| (9) | Разъем для подключения к охлаждающему блоку CU 2000i Pro /MC |
| (10) | Разъем для охлаждающего модуля / источника тока Используется для подключения охлаждающего блока CU 2000i Pro /MC или источника тока в зависимости от конструкции сварочной системы. |

**Подключения и
механические
компоненты
Охлаждающий
блок CU 2000i
Pro /MC**



-
- (1) **Заглушка**
-
- (2) **Заглушка**
-
- (3) **Фланец возврата охлаждающей жидкости (красный)**
-
- (4) **Фланец подачи охлаждающей жидкости (синий)**
-
- (5) **Соединительный кабель**
для подключения к главному блоку CU 2000i Pro /MC
-
- (6) **Разъем для источника тока**
для подключения к источнику тока
-
- (7) **Разъем для охлаждающего модуля**
для подключения к главному блоку CU 2000i Pro /MC
-

Монтаж и ввод в эксплуатацию

Перед установкой и вводом в эксплуатацию

Безопасность

ОПАСНОСТЬ!

Опасность из-за неправильной эксплуатации и работ, выполняемых ненадлежащим образом.

Это может привести к серьезным травмам и повреждению имущества.

- ▶ Все работы и операции, описанные в настоящем документе, должны выполняться и использоваться квалифицированными специалистами, прошедшими курс надлежащего обучения.
- ▶ Тщательно ознакомьтесь с настоящим документом.
- ▶ Тщательно ознакомьтесь с настоящим руководством по эксплуатации системных компонентов, в частности с правилами техники безопасности.

Инструкции по монтажу

ОПАСНОСТЬ!

Опрокидывание или падение устройств может быть опасным.

Это может привести к тяжелым травмам и повреждению имущества.

- ▶ Все системные компоненты должны быть установлены на твердой и ровной поверхности таким образом, чтобы была обеспечена их максимальная устойчивость.

ОПАСНОСТЬ!

Существует опасность удара электрическим током.

Поражение электрическим током может привести к смертельному исходу.

- ▶ Убедитесь, что охлаждающий модуль надлежащим образом изолирован.
- ▶ Необходимо постоянно следить за тем, чтобы между базовой пластиной охлаждающего модуля и поверхностью не было электрического контакта.
- ▶ Перед установкой охлаждающего модуля удалите все токопроводящие компоненты между базовой пластиной модуля и поверхностью.

Устройство испытано на соответствие классу защиты IP 23, что подразумевает:

- защиту от проникающих повреждений, нанесенных твердыми инородными телами диаметром > 12,5 мм (0,49 дюйма);
- защиту от водяных брызг под углами до 60° относительно вертикали.

Охлаждающий воздух

Систему необходимо установить так, чтобы обеспечить свободное движение воздуха через пазы на боковых панелях. Убедитесь, что вокруг устройства есть свободное пространство шириной 0,5 м (1 фут 7,69 дюйма).

ОСТОРОЖНО!

Существует опасность при недостаточной циркуляции охлаждающего воздуха.

Это может привести к серьезному повреждению имущества.

- ▶ Запрещается даже частично перекрывать отверстия для притока и оттока воздуха.

Пыль

Следите за тем, чтобы металлические опилки, например от шлифовальных работ, не засосало в вентилятор системы.

Эксплуатация вне помещений

Монтаж и эксплуатация устройства вне помещений должны осуществляться в соответствии с требованиями класса защиты IP23. Избегайте прямого попадания воды (например, дождевых капель).

Сведения об охлаждающей жидкости

Охлаждающий модуль поставляется пустым.

Заливайте в устройство только оригинальную охлаждающую жидкость Fronius (охлаждающая жидкость FCL 10/20 или охлаждающая жидкость для горелок). Применение других типов охлаждающих жидкостей не рекомендуется, исходя из требований к электропроводности и совместимости материалов.

Условия гарантии на насос для подачи охлаждающей жидкости

Насос для подачи охлаждающей жидкости должен использоваться только со оригинальной охлаждающей жидкостью от производителя. Не допускайте работы насоса без протока охлаждающей жидкости, даже кратковременно, поскольку это приведет к разрушению насоса. На подобные случаи гарантия не распространяется.

Надлежащее использование

Устройство предназначено исключительно для использования с системными компонентами Fronius.

Данное устройство должно использоваться строго по прямому назначению.

Использование с какой-либо другой целью считается ненадлежащим. Производитель не несет ответственности за любой ущерб или непредвиденные либо неправильные результаты вследствие подобного ненадлежащего использования.

Надлежащее использование также подразумевает:

- внимательное ознакомление с настоящим руководством по эксплуатации;
- соблюдение всех указаний и правил техники безопасности, изложенных в настоящем руководстве;
- выполнение всех предписанных инспекций и работ по техническому обслуживанию.

Устройство предназначено для использования на промышленных предприятиях и в мастерских. Производитель не несет ответственности за любой ущерб, последовавший в результате использования устройства в бытовых условиях.

Крепление охлаждающего модуля и источника тока к тележке или вертикальной консоли

Безопасность

ОПАСНОСТЬ!

Опасность от удара электрическим током.

Поражение электрическим током может привести к смертельному исходу.

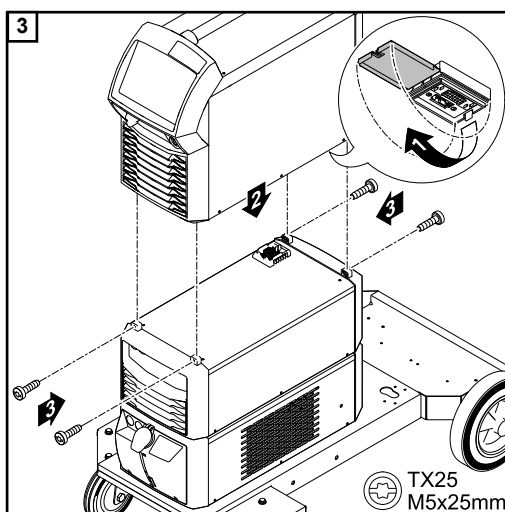
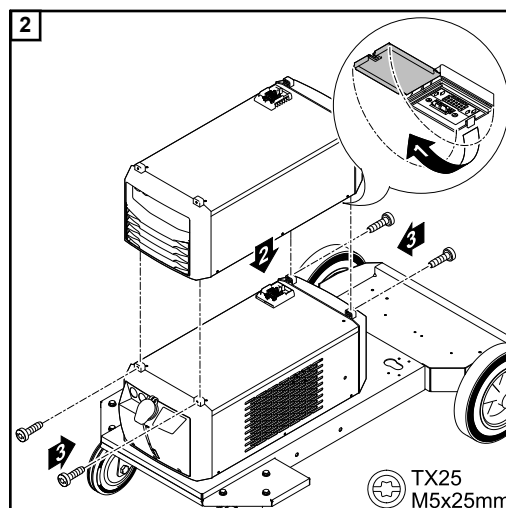
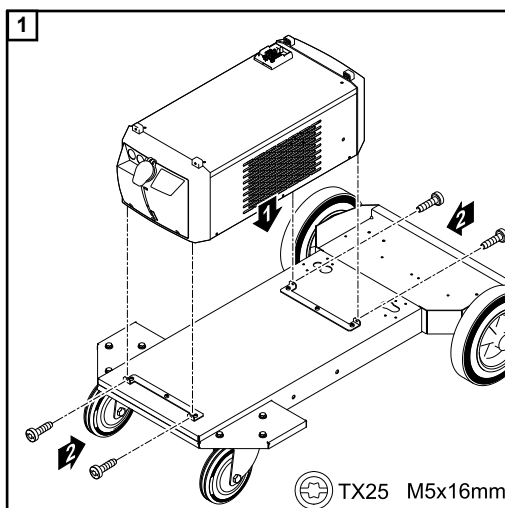
- ▶ Переведите выключатель на источнике тока в положение «О».
- ▶ Отключите источник тока от электросети.
- ▶ Следите за тем, чтобы источник тока был отключен от электросети до окончания всех работ.

Крепление охлаждающего модуля и источника тока к тележке

УКАЗАНИЕ!

Винты для крепления охлаждающего модуля к тележке входят в ее комплект.

Остальные необходимые винты поставляются с охлаждающим модулем.

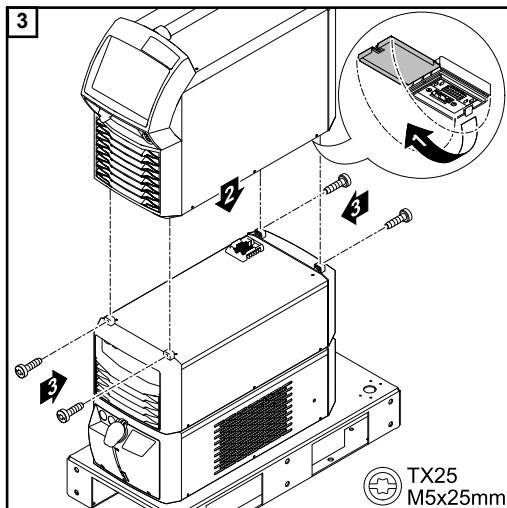
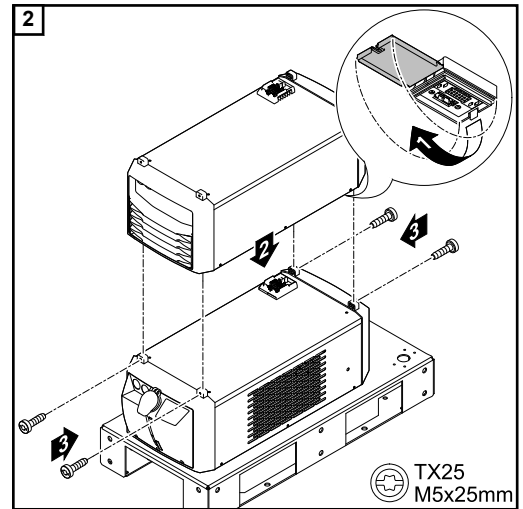
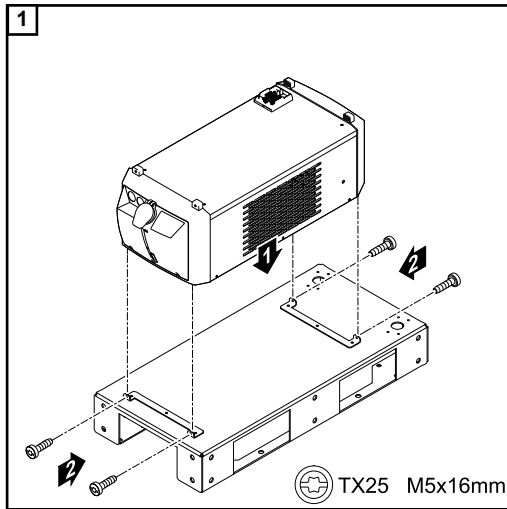


Крепление охлаждающего модуля и источника тока к вертикальной консоли

УКАЗАНИЕ!

Винты для крепления охлаждающего модуля к вертикальной консоли входят в ее комплект.

Остальные необходимые винты поставляются с охлаждающим модулем.



Крепление охлаждающего модуля и источника тока к двум вертикальным консолям

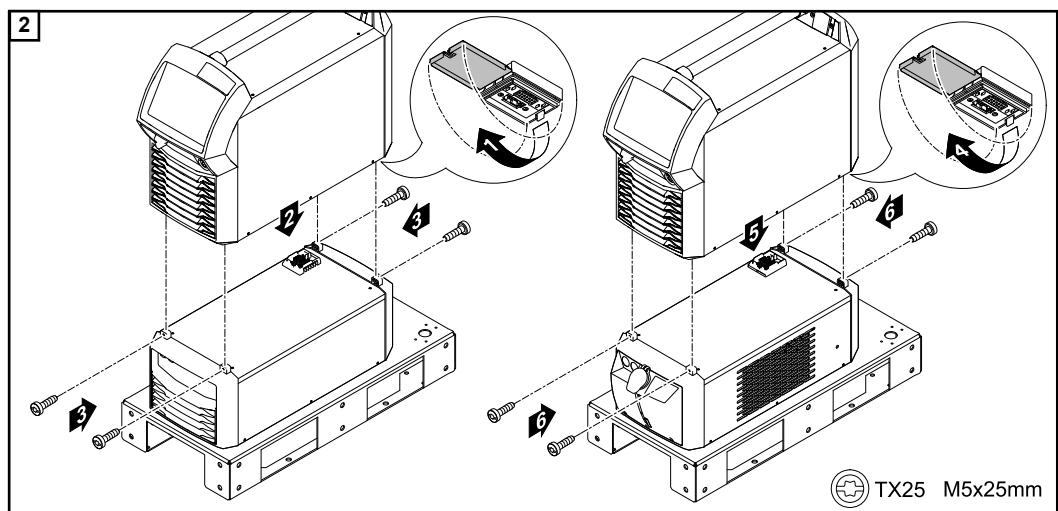
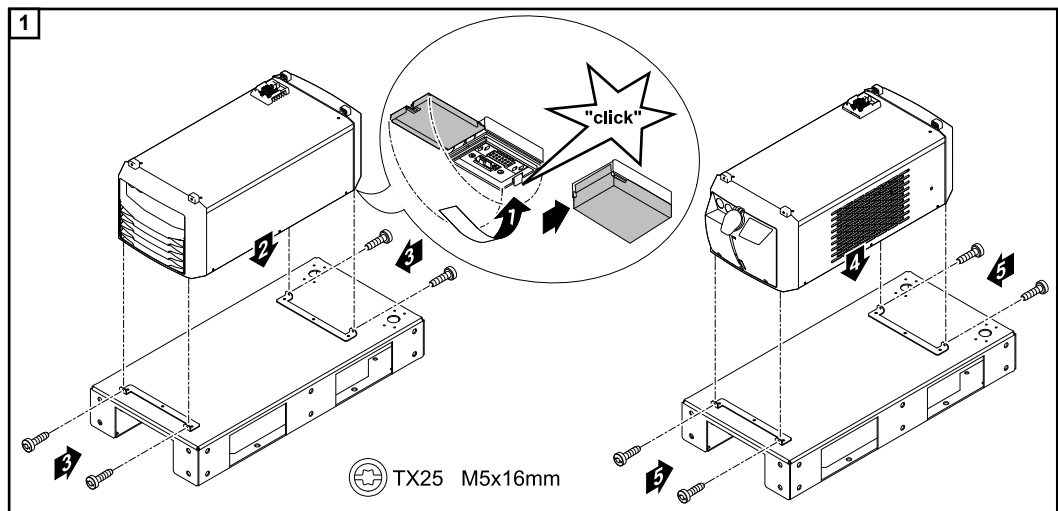
УКАЗАНИЕ!

Винты для крепления охлаждающего модуля к вертикальным консолям входят в их комплект.

Остальные необходимые винты поставляются с охлаждающим модулем.

УКАЗАНИЕ!

На главном блоке охлаждающего модуля крепится только источник тока модели OPT/i TPS 2. NT241 CU 1400i.



УКАЗАНИЕ!

При использовании двух вертикальных консолей располагайте сварочные системы так, чтобы отверстия для циркуляции воздуха на охлаждающих модулях были направлены наружу.

Подключение шлангов к охлаждающему модулю

Безопасность

ОПАСНОСТЬ!

Опасность от удара электрическим током.

Поражение электрическим током может привести к смертельному исходу.

- ▶ Переведите выключатель на источнике тока в положение «О».
- ▶ Отключите источник тока от электросети.
- ▶ Следите за тем, чтобы источник тока был отключен от электросети до окончания всех работ.

Подключение шлангов к охлаждающему модулю

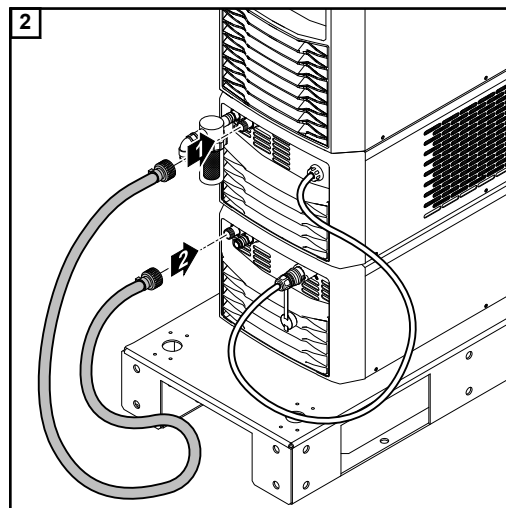
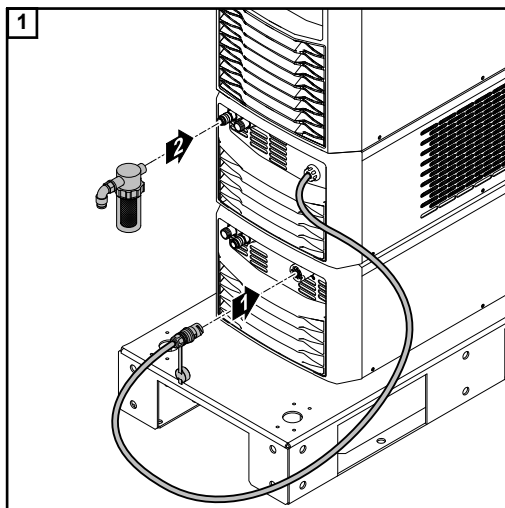
УКАЗАНИЕ!

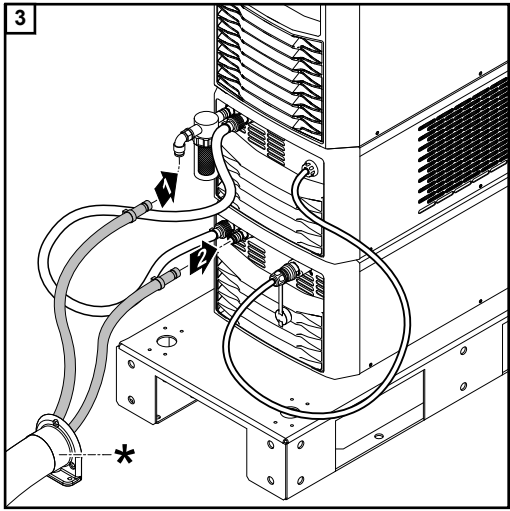
Присоедините обозначенные соответствующим цветом магистрали охлаждающей жидкости к прямому и возвратному фланцам охлаждающего модуля.

УКАЗАНИЕ!

Фильтр охлаждающей жидкости, изображенный ниже, доступен в качестве дополнительной принадлежности.

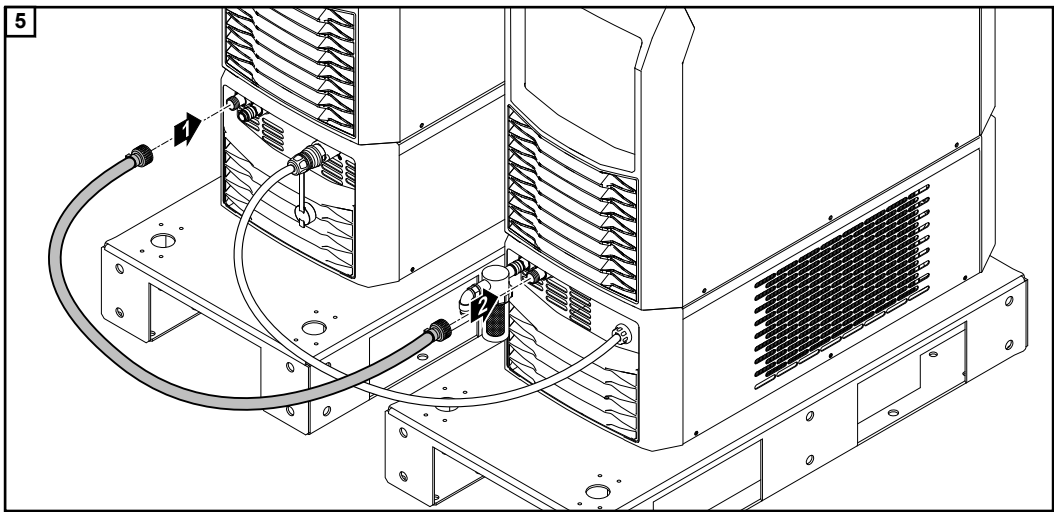
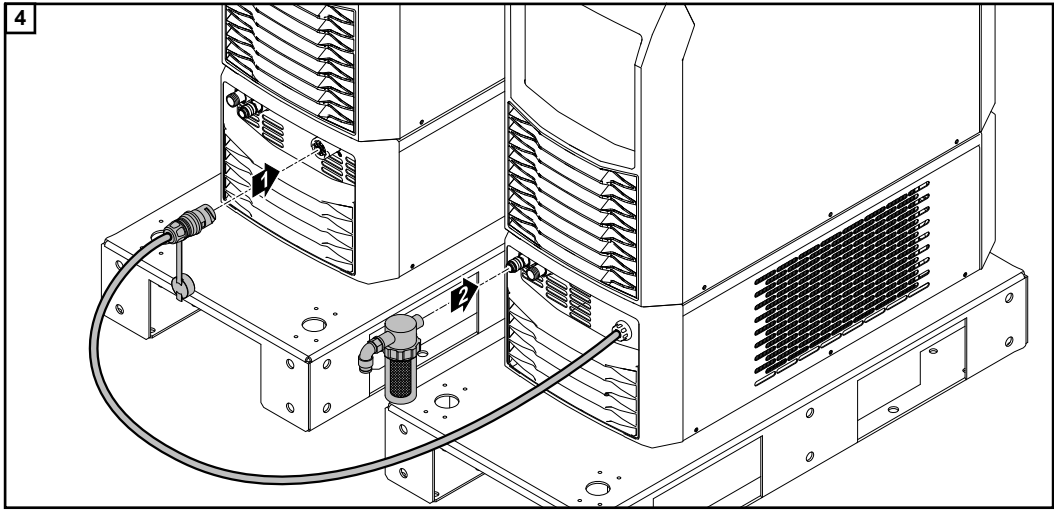
Присоединение шлангов к охлаждающему модулю / сварочной системе, смонтированной на тележке или вертикальной консоли:

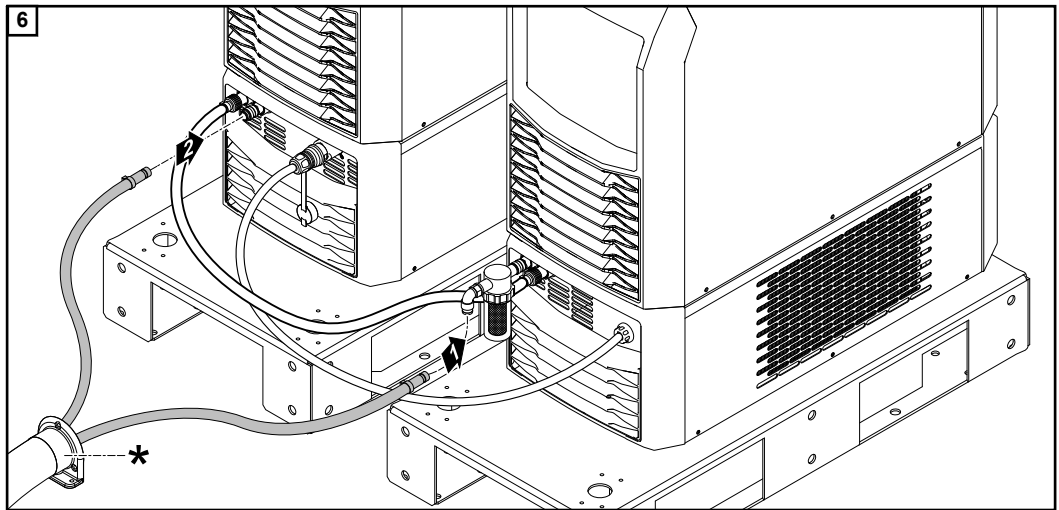




* = Соединительный шланговый пакет

Присоединение шлангов к охлаждающему модулю / сварочной системе, смонтированной на двух вертикальных консолях:





* = Соединительный шланговый пакет

Заполнение и запуск охлаждающего модуля

Заполнение охлаждающего модуля

ОПАСНОСТЬ!

Опасность от удара электрическим током.

Поражение электрическим током может привести к смертельному исходу.

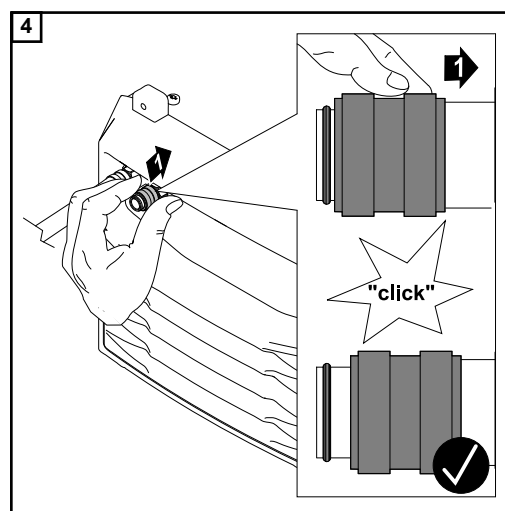
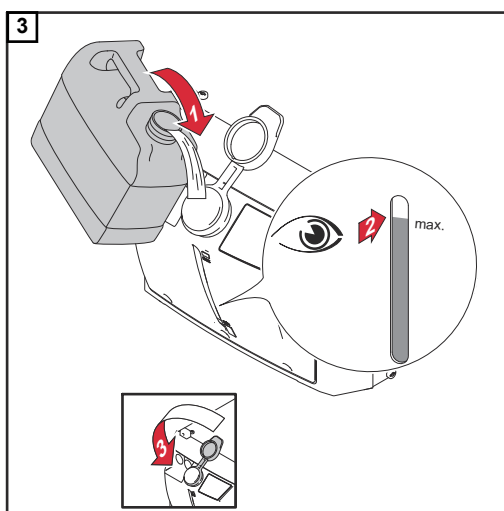
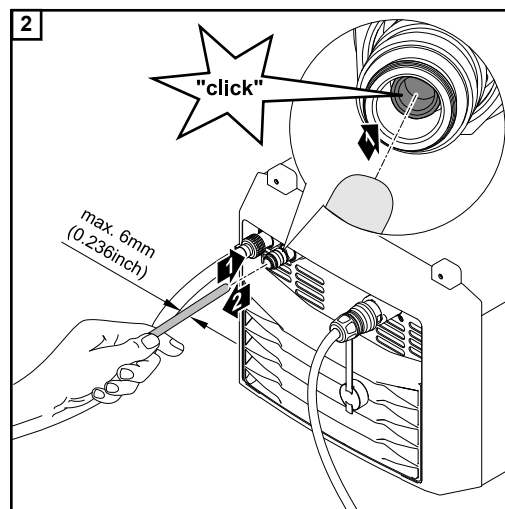
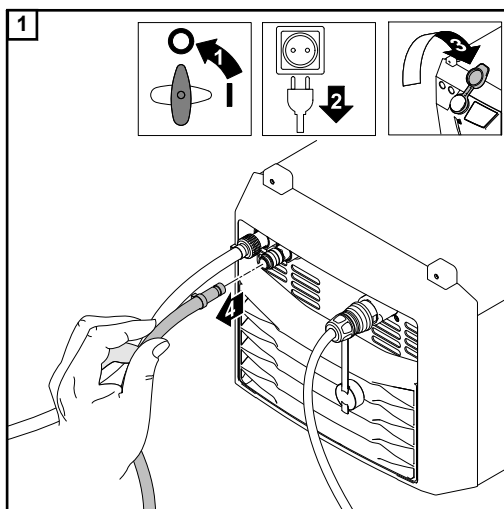
Прежде чем начать описанные ниже работы:

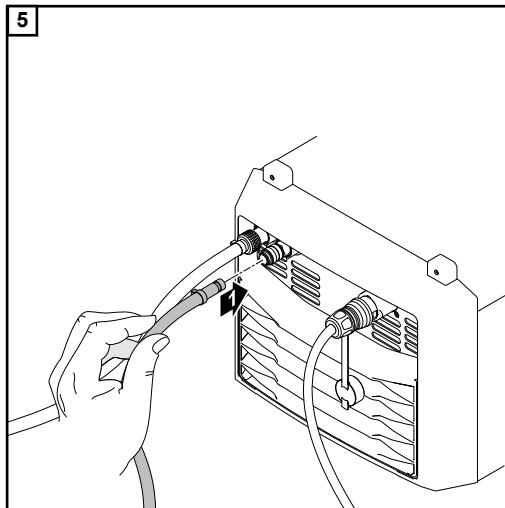
- ▶ переведите выключатель на источнике питания в положение «О»;
- ▶ отключите источник питания от электросети;
- ▶ следите за тем, чтобы источник питания был отключен от электросети до окончания всех работ.

УКАЗАНИЕ!

Убедитесь, что в устройство не поступает охлаждающая жидкость.

Если на внешнюю поверхность модуля попала охлаждающая жидкость, немедленно удалите ее.





Запуск охлаждающего модуля

УКАЗАНИЕ!

Перед запуском охлаждающего модуля убедитесь, что в него залито достаточное количество охлаждающей жидкости и что эта жидкость чистая и не содержит примесей.

УКАЗАНИЕ!

Во время сварки периодически проверяйте поток охлаждающей жидкости. В обратной магистрали должно наблюдаться непрерывное движение охлаждающей жидкости в резервуар.

Питание охлаждающего модуля и управление им осуществляется посредством источника тока. Если перевести выключатель питания в положение «I», охлаждающий модуль начнет работу, как описано ниже.

- Вентиляторы запустятся примерно на 5 с.
- Насос для подачи охлаждающей жидкости запустится примерно на 3 минуты. Насос и вентиляторы выключатся, если сварка не начнется в течение указанного интервала времени.

УКАЗАНИЕ!

В случае использования длинных шланговых пакетов после первого запуска устройства датчик уровня может выдать сообщение об ошибке.

Если это произойдет, долейте охлаждающую жидкость.

Режимы работы

УКАЗАНИЕ!

Режимы работы выбираются на источнике тока.

вкл.

- Насос для подачи охлаждающей жидкости включается при включении источника тока. Работа насоса регулируется электронной схемой в зависимости от температуры и скорости потока охлаждающей жидкости. Насос прокачивает не менее 1,1 литра (0,29 галлона [US]) охлаждающей жидкости в минуту.
- Вентиляторы включаются при максимальной нагрузке.
- Насос для подачи охлаждающей жидкости и вентиляторы работают до выключения источника тока.

выкл.

- Выключены даже при сварке.

авто
(заводская настройка)

- Насос для подачи охлаждающей жидкости и вентиляторы включаются при начале сварки.
- По завершении сварки насос для подачи охлаждающей жидкости и вентиляторы продолжают работать в течение 2 минут.

эко

- Насос для подачи охлаждающей жидкости включается при начале сварки. Его работа регулируется электронной схемой в зависимости от температуры и скорости потока охлаждающей жидкости. Насос прокачивает не менее 1 литра (0,26 галлона [US]) охлаждающей жидкости в минуту.
- Вентиляторы в главном блоке включаются, когда температура охлаждающей жидкости достигает 40 °C (104 °F). Работа вентиляторов регулируется электронной схемой в зависимости от температуры охлаждающей жидкости.
- Вентиляторы в охлаждающем блоке начинают работать после достижения температуры 40 °C (104 °F) при максимальной нагрузке.
- По завершении сварки насос для подачи охлаждающей жидкости и вентиляторы продолжают работать до 2 минут в зависимости от температуры охлаждающей жидкости. Вентиляторы в охлаждающем блоке продолжают работать при полной нагрузке. Через 2 минуты и вентиляторы, и насос для подачи охлаждающей жидкости выключаются.

**Рекомендованно
е использование
режимов работы**

оп (вкл.)

Этот режим целесообразно использовать при высокопроизводительной сварке (он обеспечивает максимальную охлаждающую способность).

есо (эко)

Этот режим целесообразно использовать, когда требуется энергоэффективное охлаждение. Он обеспечивает:

- продление срока службы насоса для подачи охлаждающей жидкости;
 - снижение степени загрязнения охлаждающего модуля и жидкости;
 - снижение уровня шума;
 - снижение энергопотребления.
-

Демонтаж системных компонентов

Демонтаж системных компонентов

Безопасность

ОПАСНОСТЬ!

Опасность от удара электрическим током.

Поражение электрическим током может привести к смертельному исходу.

- ▶ Переведите выключатель на источнике тока в положение «О».
- ▶ Отключите источник тока от электросети.
- ▶ Следите за тем, чтобы источник тока был отключен от электросети до окончания всех работ.

ОСТОРОЖНО!

Опасность при контакте с горячей охлаждающей жидкостью.

Это может привести к серьезным ожогам.

- ▶ Прежде чем проводить любые описанные ниже работы, дождитесь, пока охлаждающая жидкость остынет.

Демонтаж системных компонентов

УКАЗАНИЕ!

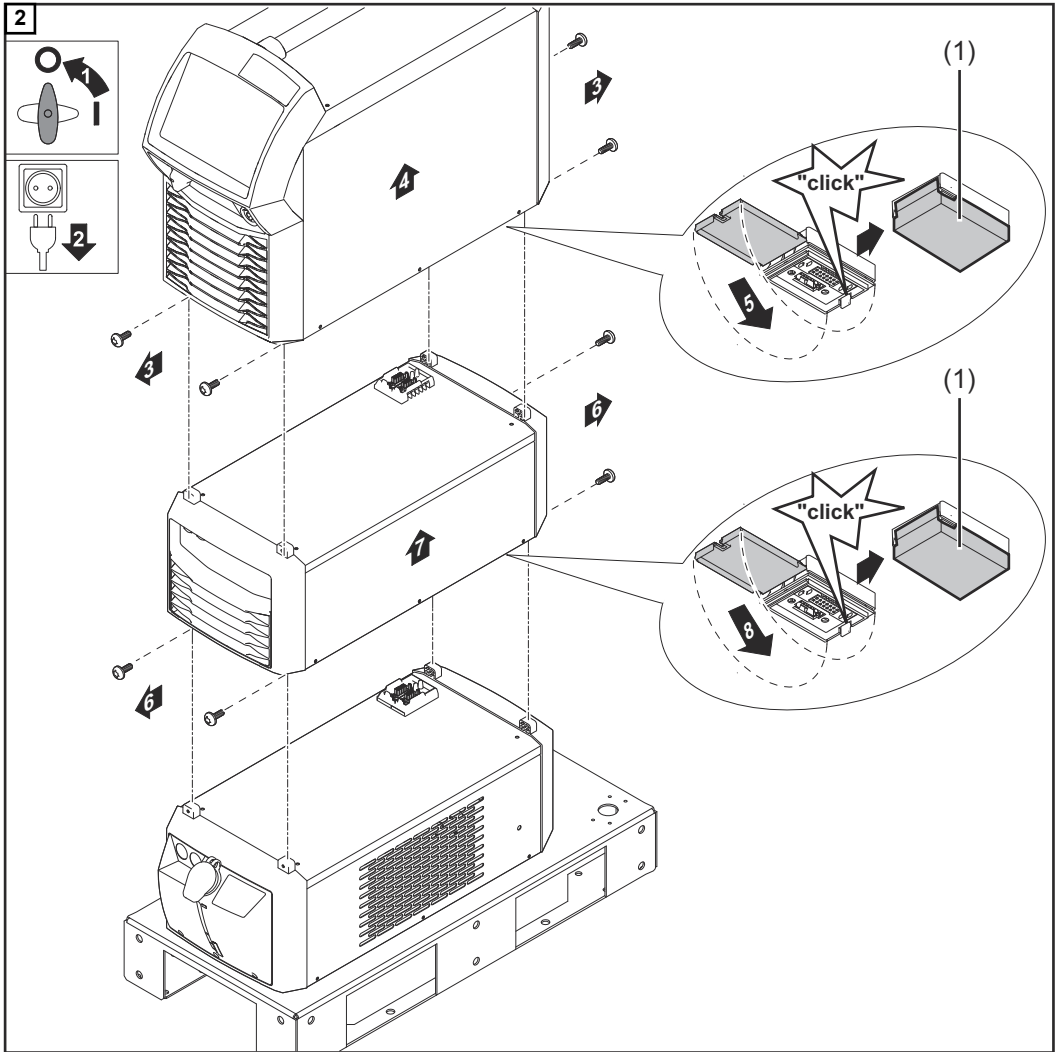
Изложенные ниже рекомендации необходимо соблюдать при любой конструкции системы (установка сварочной системы на тележке, на двух вертикальных консолях и т. п.).

ОСТОРОЖНО!

Существует риск получения травмы или повреждения имущества вследствие короткого замыкания разъема на нижней части источника тока / охлаждающего модуля.

Загрязнения и повреждения могут стать причиной короткого замыкания разъема. После демонтажа источника тока / охлаждающего модуля обязательно закрывайте отверстие заглушкой (1).

- 1 Отсоединение шлангов от охлаждающего модуля



Диагностика и устранение ошибок

Диагностика и устранение ошибок

Безопасность

ОПАСНОСТЬ!

Ошибки при проведении работ могут повлечь за собой опасные последствия.

Это может привести к тяжелым травмам и повреждению имущества.

- ▶ Все работы, описанные ниже, должны выполняться обученными и квалифицированными специалистами.
- ▶ Внимательно ознакомьтесь с настоящим документом.
- ▶ Тщательно ознакомьтесь с руководством по эксплуатации системных компонентов, в частности с правилами техники безопасности.

ОПАСНОСТЬ!

Существует опасность удара электрическим током.

Поражение электрическим током может привести к смертельному исходу.

- ▶ Переведите выключатель на источнике тока в положение «О».
- ▶ Отключите источник тока от электросети.
- ▶ Проследите за тем, чтобы источник тока был отключен от электросети до окончания всех работ.
- ▶ После открытия устройства, используя соответствующий измерительный прибор, убедитесь, что содержащие электрический заряд компоненты (например, конденсаторы) разряжены.

ОПАСНОСТЬ!

Опасность из-за ненадлежащего защитного соединения с заземлением.

Это может привести к тяжелым травмам и повреждению имущества.

- ▶ Винты корпуса обеспечивают достаточное защитное соединение с заземлением. Заменять их винтами, которые не обеспечивают такого соединения, ЗАПРЕЩЕНО.

ОСТОРОЖНО!

Опасность при контакте с горячей охлаждающей жидкостью.

Это может привести к серьезным ожогам.

- ▶ Прежде чем проводить любые описанные ниже работы, дождитесь, пока охлаждающая жидкость остынет.

ОСТОРОЖНО!

Существует риск из-за утечки охлаждающей жидкости.

Это может привести к серьезному повреждению имущества.

- ▶ Убедитесь, что в устройство не поступает охлаждающая жидкость.
- ▶ Если на внешнюю поверхность модуля попала охлаждающая жидкость, немедленно удалите ее.

Диагностика и устранение ошибок

Запишите серийный номер и конфигурацию устройства и обратитесь в наш отдел послепродажного обслуживания, предоставив подробное описание ошибки, если:

- произошла ошибка, не описанная ниже;
- меры по устранению неполадок не дали результата.

поток охлаждающей жидкости недостаточный или отсутствует

Причина Низкий уровень охлаждающей жидкости.

Устранение Долейте охлаждающую жидкость.

Причина Пережим магистрали охлаждающей жидкости или присутствие в магистрали инородного тела

Устранение Устраните пережим или удалите инородное тело из магистрали.

Причина Загрязнение охлаждающей жидкости.

Устранение Замените охлаждающую жидкость, см. **Замена охлаждающей жидкости.** на стр. 60.

Причина При подсоединении магистрали обратной подачи фильтр охлаждающей жидкости был сдвинут

Устранение Промойте фильтр охлаждающей жидкости чистой проточной водой или замените фильтрующий элемент.

Причина Насос для подачи охлаждающей жидкости неисправен.

Устранение Обратитесь в отдел послепродажного обслуживания.

Недостаточная охлаждающая способность

Причина Загрязнение охлаждающей жидкости

Способ Продуйте охлаждающий модуль сжатым воздухом
устранения

Причина Неисправный вентилятор

Способ Обратитесь в отдел послепродажного обслуживания.
устранения

Причина Насос для подачи охлаждающей жидкости неисправен.

Способ Обратитесь в отдел послепродажного обслуживания.
устранения

Высокий уровень шума при работе аппарата

Причина: Слишком низкий уровень охлаждающей жидкости.

Устранение Долить охлаждающую жидкость.

:

Причина: Неисправен насос для подачи охлаждающей жидкости.

Устранение Обратиться в сервисную службу

:

Сварочная горелка перегревается

Причина Неправильно подобраны параметры охлаждающего модуля.

Устранение Соблюдайте продолжительность включения и следите за тем, чтобы максимальная охлаждающая способность не была превышена.

Причина Неправильно подобраны параметры сварочной горелки.

Устранение Соблюдайте продолжительность включения и следите за тем, чтобы максимальная охлаждающая способность не была превышена.

Причина Недостаточный проток охлаждающей жидкости.

Устранение Проверяйте уровень охлаждающей жидкости. При необходимости долейте охлаждающую жидкость.

Проверьте жидкость на предмет загрязнений. При необходимости замените охлаждающую жидкость, см. **Замена охлаждающей жидкости**, на стр. 60.

Причина Недостаточный проток охлаждающей жидкости — заклинило насос.

Устранение Обратитесь в отдел послепродажного обслуживания.

Уход, техническое обслуживание и утилизация

Безопасность

ОПАСНОСТЬ!

Ошибки при проведении работ могут повлечь за собой опасные последствия.

Все работы, описанные ниже, должны выполняться обученными и квалифицированными специалистами.

- ▶ Внимательно ознакомьтесь с настоящим документом.
- ▶ Тщательно ознакомьтесь с руководством по эксплуатации системных компонентов, в частности с правилами техники безопасности.

ОПАСНОСТЬ!

Существует опасность удара электрическим током.

Поражение электрическим током может привести к смертельному исходу.

- ▶ Переведите выключатель на источнике тока в положение «О».
- ▶ Отключите источник тока от электросети.
- ▶ Проследите за тем, чтобы источник тока был отключен от электросети до окончания всех работ.
- ▶ После открытия устройства, используя соответствующий измерительный прибор, убедитесь, что содержащие электрический заряд компоненты (например, конденсаторы) разряжены.

ОПАСНОСТЬ!

Отсутствие надлежащего защитного соединения с заземлением может повлечь за собой опасные последствия.

Это может привести к тяжелым травмам и повреждению имущества.

- ▶ Винты корпуса обеспечивают достаточное защитное соединение с заземлением. Заменять их винтами, которые не обеспечивают такого соединения, ЗАПРЕЩЕНО.

ОСТОРОЖНО!

Опасность при контакте с горячей охлаждающей жидкостью.

Это может привести к серьезным ожогам.

- ▶ Прежде чем проводить любые описанные ниже работы, дождитесь, пока охлаждающая жидкость остынет.

ОСТОРОЖНО!

Существует риск из-за утечки охлаждающей жидкости.

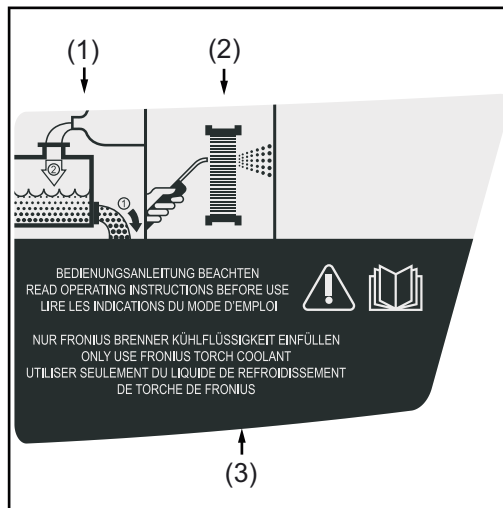
Это может привести к серьезному повреждению имущества.

- ▶ Убедитесь, что в устройство не поступает охлаждающая жидкость.
- ▶ Если на внешнюю поверхность модуля попала охлаждающая жидкость, немедленно удалите ее.

Общие сведения

При нормальных условиях эксплуатации устройство требует лишь минимального ухода и обслуживания. Однако необходимо придерживаться ряда важных инструкций, чтобы обеспечить многолетнюю эксплуатацию сварочной системы.

Условные обозначения для технического обслуживания охлаждающего модуля и ухода за ним



- (1) Замена охлаждающей жидкости.
- (2) Продувка охладителя газом.
- (3) Ознакомление с руководством по эксплуатации.

На следующих страницах подробно описаны необходимые работы по техническому обслуживанию и периодичность их проведения.

Периодичность технического обслуживания, работы по техническому обслуживанию

При каждом запуске

ОСТОРОЖНО!

Запуск устройства без охлаждающей жидкости может повлечь за собой опасные последствия.

Это может привести к серьезному повреждению имущества.

- ▶ Использование системных компонентов с жидкостным охлаждением без охлаждающей жидкости обычно ведет к выходу их из строя. Компания Fronius не несет ответственности за ущерб, понесенный в результате подобных действий. Кроме того, на подобные случаи не распространяется гарантия.

- Убедитесь, что шланговые пакеты, сварочная горелка и присоединение к массе не повреждены.
- Убедитесь, что вокруг устройства есть свободное пространство шириной 0,5 м (1 фут 7,69 дюйма) для беспрепятственной циркуляции охлаждающего воздуха.
- Убедитесь, что резьбовые соединения между всеми системными компонентами туго затянуты.
- Убедитесь, что все разъемы магистрали охлаждающей жидкости в сварочной системе туго затянуты.
- Следите за протоком охлаждающей жидкости в резервуар охлаждающей жидкости.
 - Если охлаждающая жидкость не возвращается в резервуар, найдите и устраните причину проблемы.

Раз в неделю

- Проверяйте уровень охлаждающей жидкости. Если уровень охлаждающей жидкости ниже минимальной отметки, долейте жидкость.
- Проверяйте чистоту охлаждающей жидкости. При необходимости замените жидкость.

⚠ ОСТОРОЖНО!

Использование неподходящей охлаждающей жидкости чревато опасными последствиями.

Это может привести к серьезному повреждению имущества.

- ▶ Заливайте в устройство исключительно оригинальную охлаждающую жидкость от компании Fronius (охлаждающая жидкость FCL 10/20 или охлаждающая жидкость для горелок).
- ▶ Применение других типов охлаждающих жидкостей не рекомендуется исходя из требований к проводимости и совместимости материалов.

Каждые 2 месяца

- При наличии: проверьте фильтр охлаждающей жидкости на предмет загрязнений и прочистите его при необходимости.

Каждые 6 месяцев

- Продуйте охладитель газом.

Каждые 6 месяцев при работе в 3 смены и использовании охлаждающей жидкости на основе этанола

- Продуйте охладитель газом.
- Замените охлаждающую жидкость.

Каждые 12 месяцев при работе в одну смену и использовании охлаждающей жидкости на основе этанола

- Замените охлаждающую жидкость на основе этанола.

Каждые 12 месяцев при работе в 3 смены и использовании охлаждающей жидкости FCL 10/20

- Замените охлаждающую жидкость.

Каждые 24 месяца при работе в одну смену и использовании охлаждающей жидкости FCL 10/20

- Замените охлаждающую жидкость.

Продувка
охлаждающего
модуля газом



Продувка охлаждающего модуля газом

УКАЗАНИЕ!

На рисунках ниже охлаждающий модуль для наглядности показан без источника тока.

Однако при продувке охлаждающего модуля источник тока снимать не обязательно.

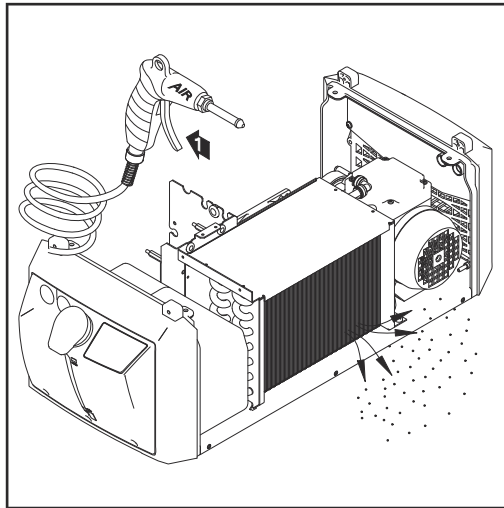
Обязательно следуйте инструкциям, изложенным в разделе «Безопасность» главы «Уход, техническое обслуживание и утилизация».

⚠ ОСТОРОЖНО!

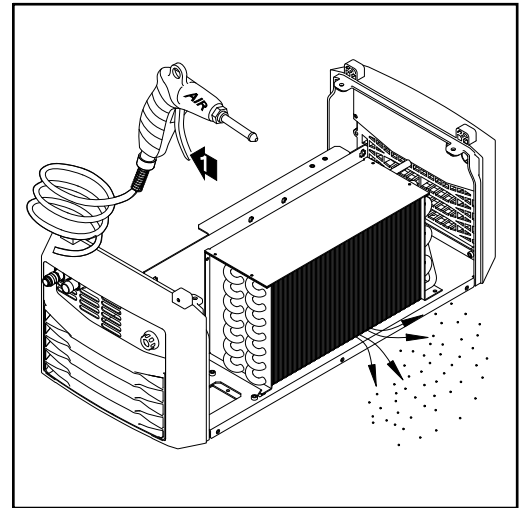
Существует риск повреждения электронных компонентов.

- ▶ Не подносите сопло воздушной форсунки слишком близко к электронным компонентам.

- 1 Снимите боковые панели аппарата и прочистите радиатор.
- 2 Если в радиаторе накопилось большое количество пыли, снимите боковые панели аппарата и продуйте его сухим сжатым воздухом.



Главный блок



Охлаждающий блок

Замена охлаждающей жидкости.



Замена охлаждающей жидкости

⚠ ОСТОРОЖНО!

Существует опасность получения травм и повреждения имущества вследствие поражения электрическим током и случайного поджига сварочной дуги.

Перед началом работы:

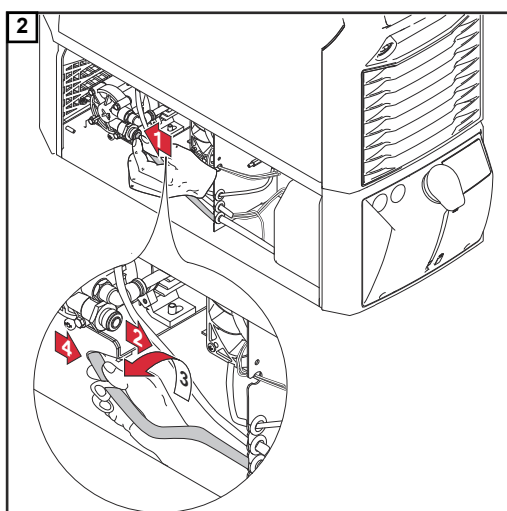
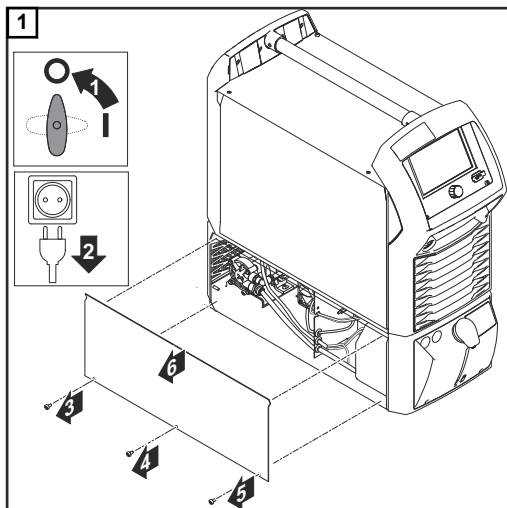
- ▶ отключите присоединение к массе между сварочной системой и деталью;
- ▶ извлеките проволочный электрод из используемой сварочной горелки;
- ▶ извлеките обычную или корзиночную катушку с проволокой (в зависимости от используемой системы) из источника тока или механизма подачи проволоки.

УКАЗАНИЕ!

Охлаждающую жидкость нельзя сливать в общественную канализацию. Утилизацию охлаждающей жидкости следует производить в соответствии с местными и государственными нормативными требованиями.

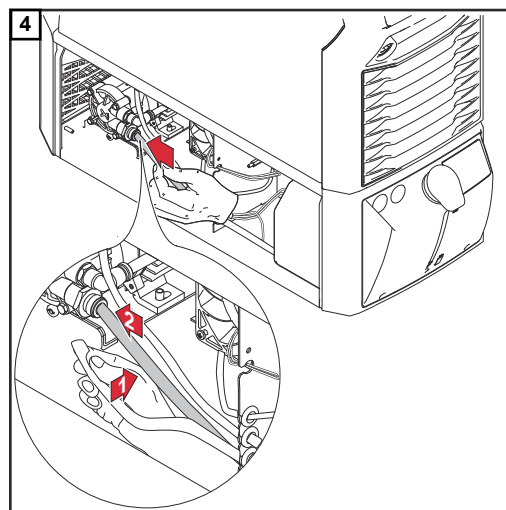
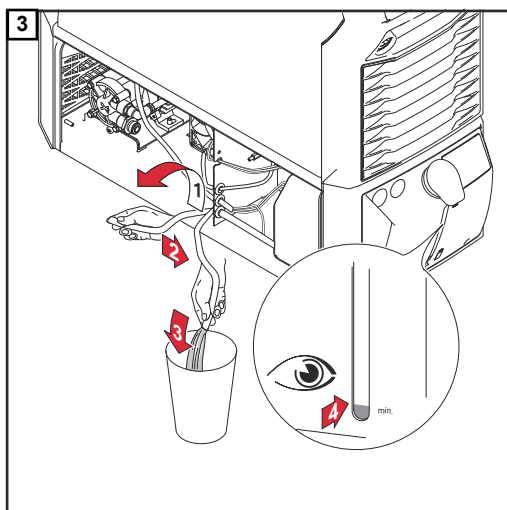
УКАЗАНИЕ!

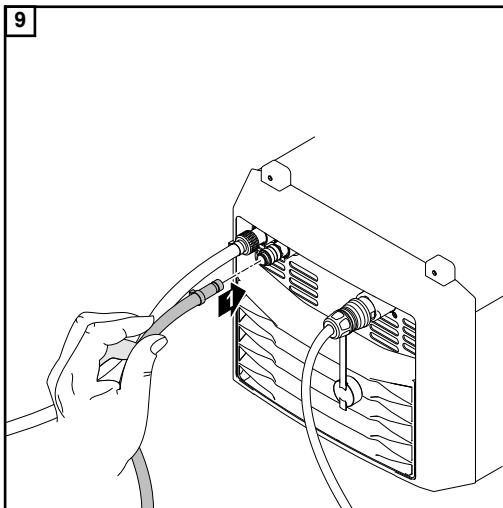
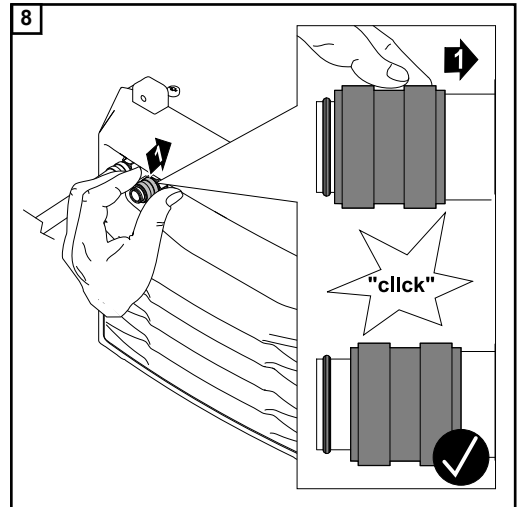
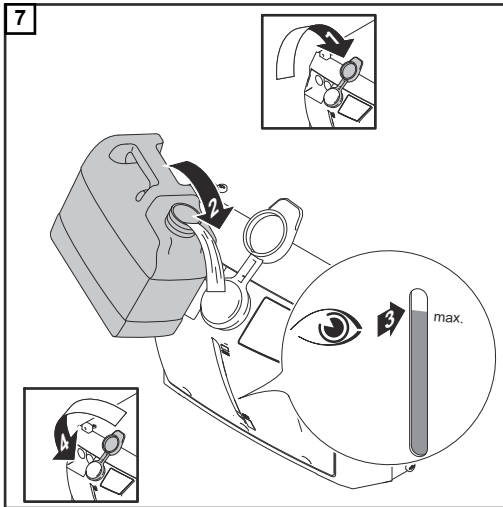
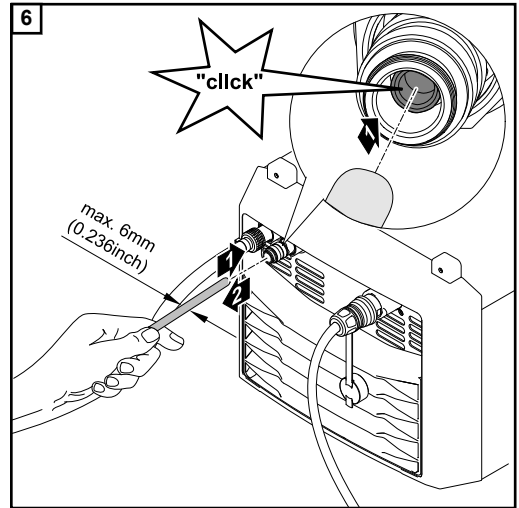
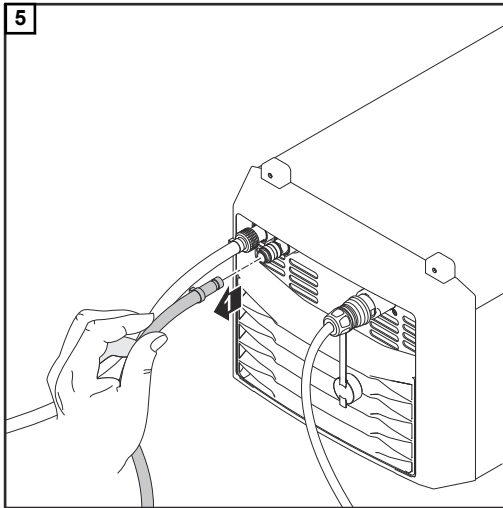
Заливайте в модуль только оригинальную охлаждающую жидкость Fronius.



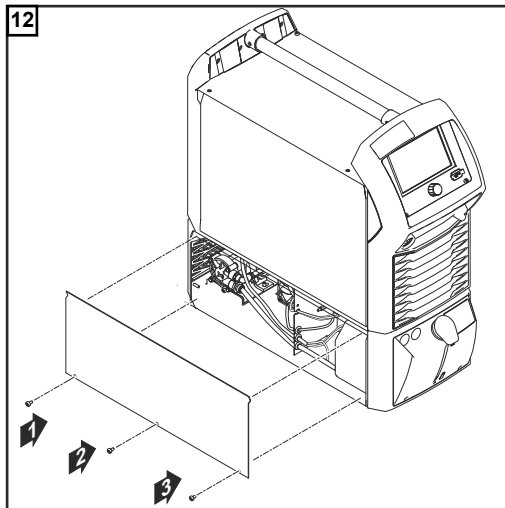
УКАЗАНИЕ!

Отсоединив шланг подачи охлаждающей жидкости от насоса, немедленно герметизируйте его. Это предотвращает попадание значительного объема охлаждающей жидкости в устройство. При попадании охлаждающей жидкости на внешние поверхности или внутрь устройства немедленно удалите ее.





- 10 Убедитесь, что все шланговые соединения надежно герметизированы и не протекают.
- 11 Убедитесь, что на внешней поверхности и внутри устройства нет следов охлаждающей жидкости.



Утилизация

Утилизацию проводить только с соблюдением действующих национальных и региональных норм.

Технические характеристики

Технические характеристики

- Общие сведения** Охлаждающая способность жидкости зависит от следующих факторов:
- температуры окружающей среды;
 - высоты подачи жидкости;
 - скорости потока Q (л/мин), которая, в свою очередь, зависит от длины соединительного шлангового пакета и диаметра шланга.

| | | |
|-------------------------|-------------------------------------------------------------------------------------------------------------------------------------------------------|---------------------------------------------------------------------------------------------------------------------------------------|
| CU 2000i Pro /MC | Напряжение питания | 24 В пост. тока |
| | Потребление электроэнергии | макс. 6,5 А |
| | Охлаждающая способность при Q = 1 л/мин + 25 °C (77 °F) Q = 1 л/мин + 40 °C (104 °F) Q = макс. + 25 °C (77 °F) Q = макс. + 40 °C (104 °F) | 2000 Вт 1500 Вт 3200 Вт 2400 Вт |
| | Макс. высота подачи жидкости при давлении насоса 5 бар (72,52 фунта/дюйм ²). | до 45 м (147 футов 7,65 дюйма) |
| | Макс. объем подачи жидкости | 3 л/мин 0,79 галл/мин [US] |
| | Макс. давление насоса при 4750 об/мин, режим работы «авто» | 4 бар 58,02 фунта/дюйм ² |
| | Макс. давление насоса при 6500 об/мин, автоматический режим работы «вкл.» и «эко» | 5 бар 72,52 фунта/дюйм ² |
| | Насос | центробежный насос без уплотнителя |
| | Срок службы насоса | до 30 000 ч |
| | Емкость резервуара охлаждающей жидкости | 6 л 1,59 галл. [US] |
| | Степень защиты IP | IP 23 |
| | Размеры главного блока д/ш/в | 710/300/230 мм 27,95/11,81/9,06 дюйма |
| | Размеры охлаждающего блока д/ш/в | 660/300/230 мм 25,98/11,81/9,06 дюйма |
| | Масса (без охлаждающей жидкости) | 23 кг (50,71 фунта) |
| | Мониторинг потока (датчик) | Предупреждение при потоке 1–0,7 л/мин (0,26–0,18 галл/мин [US]), сообщение об ошибке при потоке менее 0,7 л/мин (0,18 галл/мин [US]). |
| | Мониторинг температуры охлаждающей жидкости | Предупреждение при температуре выше 68 °C (154,4 °F), сообщение об ошибке при температуре выше 70 °C (158 °F). |
| | Датчик уровня | Предупреждение или сообщение об ошибке. |
| | Знаки соответствия стандартам | CE, CSA |

FRONIUS INTERNATIONAL GMBH

Froniusstraße 1
A-4643 Pettenbach
AUSTRIA
contact@fronius.com
www.fronius.com

Under **www.fronius.com/contact** you will find the addresses
of all Fronius Sales & Service Partners and locations



Find your
spareparts online



spareparts.fronius.com