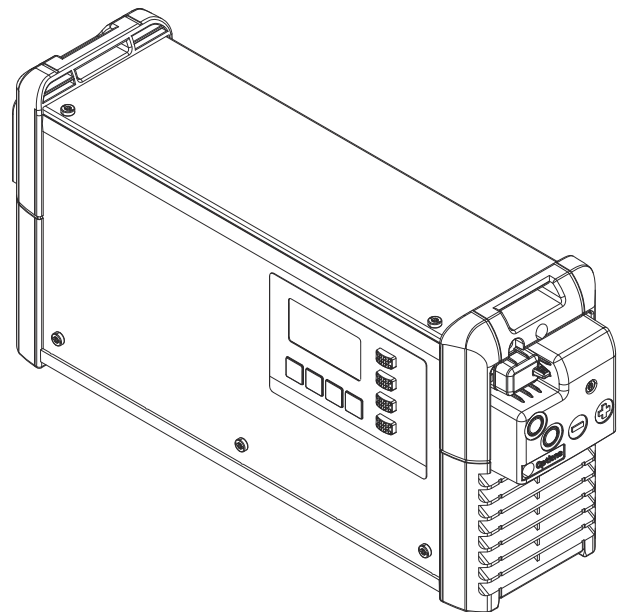


# Operating Instructions

**Selectiva 4.0**

2 - 3 kW



**IT** | Istruzioni per l'uso





# Indice

Norme di sicurezza.....	5
In generale .....	5
Spiegazione delle avvertenze per la sicurezza .....	5
Condizioni ambientali.....	6
Collegamento alla rete elettrica .....	6
Pericoli derivanti dalla corrente di rete e di carica.....	6
Pericolo derivante da acidi, gas e vapori .....	6
Avvertenze generali sul trattamento delle batterie .....	7
Protezione personale e di terzi.....	7
Misure di sicurezza in condizioni di funzionamento normale.....	7
Classificazioni di compatibilità elettromagnetica degli apparecchi.....	8
Misure relative alla compatibilità elettromagnetica.....	8
Protezione dei dati .....	8
Manutenzione .....	8
Riparazione.....	8
Obblighi del gestore.....	9
Verifiche tecniche per la sicurezza.....	9
Impostazione della carica sul caricabatteria.....	9
Smaltimento .....	9
Diritti d'autore .....	9
Classi di potenza.....	11
Informazioni generali.....	11
2 kW .....	11
3 kW.....	11
Informazioni generali.....	12
Concezione dell'apparecchio.....	12
Uso prescritto.....	12
Fornitura.....	13
Collegamento alla rete.....	13
Cavo di carica.....	14
Disposizione corretta dei cavi di rete/di carica.....	14
Avvertenze riportate sull'apparecchio.....	15
Avvertenze riportate all'interno dell'apparecchio.....	16
Scelta della posizione e montaggio a parete.....	17
Collocazione dell'apparecchio.....	17
Supporto da parete e da pavimento.....	18
Elementi di comando e collegamenti.....	21
Elementi di comando e attacchi.....	21
Scatola dei collegamenti della spina opzionale 2 kW .....	23
Scatola dei collegamenti della spina opzionale 3 kW .....	24
Pannello di controllo.....	25
Carica della batteria .....	27
Prima messa in funzione.....	27
Avvio del processo di carica.....	29
Interruzione del processo di carica.....	30
Termine del processo di carica.....	31
Display.....	33
Panoramica delle modalità di visualizzazione.....	33
Modalità standard.....	34
Modalità standard.....	34
Modalità statistica.....	35
Modalità statistica .....	35
Modalità cronologica.....	36
Modalità cronologica.....	36
Modalità di configurazione.....	38
Panoramica delle opzioni di impostazione in modalità di configurazione.....	38
Accesso alla modalità di configurazione.....	38
Uscita dalla modalità di configurazione.....	40
Modalità USB in modalità di configurazione.....	41
Modalità USB.....	41

Impostazioni di carica in modalità di configurazione.....	43
Panoramica delle impostazioni di carica.....	43
Circolazione dell'elettrolita.....	43
Carica termoguidata.....	44
Carica di compensazione.....	45
Ritardo.....	46
Calendario.....	46
Cariche speciali.....	48
Funzione speciale Carica intermedia.....	49
Collegamento CC.....	50
Funzioni aggiuntive in modalità di configurazione.....	51
Panoramica delle funzioni aggiuntive.....	51
TagID.....	51
Monitoraggio della temperatura dei contatti.....	51
Circolazione dell'elettrolita.....	52
Gateway Link.....	52
Cool Bat Guide Easy.....	52
Box relais opzioni.....	52
Uscite di stato.....	52
Impostazione della spia blu "LED blu".....	53
Avvio/arresto esterno.....	54
Spia di rabbocco.....	54
Indicatore a distanza.....	55
Impostazioni generali nella modalità di configurazione.....	56
Panoramica delle impostazioni generali.....	56
Unità.....	56
Impostazioni del cavo di carica.....	56
Limitazione della corrente CA.....	57
Codice.....	57
Intervallo di tempo USB.....	57
Ripristino delle impostazioni.....	58
Reset impostazioni.....	58
Panoramica delle opzioni disponibili.....	59
Sicurezza.....	59
Circolazione dell'elettrolita 3 kW.....	59
Avvio/arresto esterno.....	61
Carica termoguidata.....	61
Supporto da parete e da pavimento.....	61
Banda LED.....	62
Filtro dell'aria.....	62
Kit "Mobile".....	62
Monitoraggio della temperatura dei contatti.....	62
Box relais opzioni.....	62
Cool Bat Guide Easy.....	62
Gateway.....	62
Gateway Link.....	62
TagID.....	62
TagID Link.....	62
Piastra di montaggio.....	63
Messaggi di stato.....	64
Messaggi di stato.....	64
Dati tecnici.....	69
Selectiva 2 kW.....	69
Selectiva 3 kW.....	70

# Norme di sicurezza

---

## In generale

L'apparecchio è realizzato conformemente agli standard correnti e alle normative tecniche per la sicurezza riconosciute. Tuttavia, il cattivo uso dello stesso può causare pericolo di

- lesioni personali o decesso dell'operatore o di terzi,
- danni all'apparecchio e ad altri beni materiali del gestore,
- lavoro inefficiente con l'apparecchio.

---

Tutte le persone addette alla messa in funzione, all'utilizzo, alla manutenzione e alla riparazione dell'apparecchio devono

- essere in possesso di apposita qualifica,
- leggere integralmente e osservare scrupolosamente le presenti istruzioni per l'uso.

---

Conservare sempre le istruzioni per l'uso sul luogo d'impiego dell'apparecchio. Oltre alle istruzioni per l'uso, attenersi alle norme generali e ai regolamenti locali vigenti in materia di prevenzione degli incidenti e tutela dell'ambiente.

---

Per quanto concerne le avvertenze relative alla sicurezza e ai possibili pericoli riportate sull'apparecchio

- devono essere mantenuti leggibili
- devono essere integri
- non devono essere rimossi
- non coprirle, non incollarvi sopra alcunché, non sovrascriverle.

---

Per conoscere l'esatta posizione delle avvertenze relative alla sicurezza e ai possibili pericoli presenti sull'apparecchio, consultare il capitolo "Informazioni generali" nelle istruzioni per l'uso dell'apparecchio stesso.

Prima di accendere l'apparecchio, eliminare tutti i problemi che potrebbero pregiudicare la sicurezza.

## È in gioco la vostra sicurezza!

---

## Spiegazione delle avvertenze per la sicurezza



### AVVISO!

Indica un pericolo diretto e imminente che,

- ▶ se non evitato, provoca il decesso o lesioni gravissime.



### PERICOLO!

Indica una situazione potenzialmente pericolosa che,

- ▶ se non evitata, può provocare il decesso o lesioni gravissime.



### PRUDENZA!

Indica una situazione potenzialmente dannosa che,

- ▶ se non evitata, può provocare lesioni lievi o di minore entità, nonché danni materiali.

---

### AVVERTENZA!

Indica il pericolo che i risultati del lavoro siano pregiudicati e di possibili danni all'attrezzatura.

---

---

**Condizioni ambientali**

Utilizzare o stoccare l'apparecchio in ambienti diversi da quelli specificati non è una procedura conforme all'uso prescritto. Il produttore non si assume alcuna responsabilità per i danni che potrebbero derivarne.

---

Per informazioni dettagliate sulle condizioni ambientali consentite, consultare il capitolo "Dati tecnici".

---

**Collegamento alla rete elettrica**

Gli apparecchi con potenza elevata possono influire sulla qualità dell'energia della rete per via del loro assorbimento di corrente.

---

Ciò può riguardare alcuni modelli di apparecchi sotto forma di:

- limitazioni di collegamento, requisiti concernenti l'impedenza di rete massima consentita <sup>\*)</sup> o
- requisiti concernenti la potenza di corto circuito minima richiesta <sup>\*)</sup>

<sup>\*)</sup> Ognuno sull'interfaccia verso la rete pubblica.  
Vedere i dati tecnici.

---

In questo caso il gestore o l'utente dell'apparecchio deve assicurarsi che l'apparecchio possa essere collegato, consultandosi eventualmente con il gestore della rete.

**IMPORTANTE!** Assicurare la messa a terra sicura del collegamento alla rete!

---

**Pericoli derivanti dalla corrente di rete e di carica**

L'utilizzo dei caricabatteria espone a numerosi pericoli, ad esempio:

- rischi elettrici dovuti alla corrente di rete e di carica
- campi elettromagnetici dannosi, che possono risultare mortali per i portatori di pace maker.

---

Una scossa elettrica può risultare mortale. Ogni scossa elettrica costituisce sempre un rischio per la vita. Per evitare di ricevere scosse elettriche durante il funzionamento:

- non toccare i componenti conduttori di tensione interni ed esterni all'apparecchio
- non toccare in nessun caso i poli della batteria
- non cortocircuitare i cavi o i morsetti di carica.

---

Tutti i cavi e i conduttori devono essere ben fissati, integri, isolati e sufficientemente dimensionati. Far riparare immediatamente collegamenti allentati, cavi e conduttori fusi, danneggiati o sottodimensionati da un centro specializzato autorizzato.

---

**Pericolo derivante da acidi, gas e vapori**

Le batterie contengono acidi dannosi per gli occhi e per la pelle. Inoltre, durante il processo di carica delle batterie si sviluppano gas e vapori che possono causare danni alla salute e che in determinate circostanze sono altamente esplosivi.

---

Utilizzare il caricabatteria soltanto in ambienti ben aerati per evitare l'accumulo di gas esplosivi. I vani batteria non sono considerati a rischio di esplosione se, mediante aerazione naturale o artificiale, viene garantita una concentrazione di idrogeno inferiore al 4%.

---

Durante la carica, mantenere una distanza di almeno 0,5 m (19.69 in.) tra la batteria ed il caricabatteria. Tenere la batteria lontano da fonti di ignizione, fuoco e fiamme libere.

---

---

Non staccare in nessun caso il collegamento alla batteria (ad es. i morsetti di carica) durante il processo di carica.

---

Non inalare in nessun caso i gas e i vapori sviluppatasi - predisporre un'aerazione sufficiente.

---

Non collocare utensili o metalli conduttori di elettricità sulla batteria per evitare che si verifichino corto circuiti.

---

Gli acidi della batteria non devono in nessun caso venire a contatto con occhi, pelle o indumenti. Indossare occhiali e indumenti protettivi adatti. Lavare via immediatamente e abbondantemente con acqua pulita gli schizzi di acido e, se necessario, consultare un medico.

---

---

**Avvertenze generali sul trattamento delle batterie**

- Proteggere le batterie da impurità e danni meccanici.
  - Conservare le batterie cariche in un luogo fresco. Con una temperatura di circa +2°C (35.6 °F) lo scaricamento automatico si riduce al minimo.
  - Procedere ogni settimana a un'ispezione visiva per assicurarsi che la batteria sia piena d'acido (elettrolito) fino alla tacca "max." secondo le indicazioni del produttore della batteria.
  - Non utilizzare l'apparecchio o interromperne immediatamente l'utilizzo e far controllare la batteria da un'officina specializzata autorizzata nei seguenti casi:
    - livello dell'acido irregolare o consumo di acqua elevato nelle singole celle, causato da un possibile guasto
    - riscaldamento eccessivo della batteria, oltre 55°C (131 °F).
- 

**Protezione personale e di terzi**

Tenere lontane le persone, in particolare i bambini, dalla zona di lavoro e durante l'utilizzo dell'apparecchio. Tuttavia, se sono presenti persone nelle vicinanze

- informarle su tutti i pericoli (acidi e gas dannosi per la salute, pericoli derivanti dalla corrente di rete e di carica, ecc.)
- mettere a disposizione protezioni adeguate.

Prima di lasciare la zona di lavoro, assicurarsi che non possano verificarsi lesioni personali o danni materiali anche in assenza dell'operatore.

---

**Misure di sicurezza in condizioni di funzionamento normale**

Utilizzare l'apparecchio esclusivamente su una rete dotata di conduttore di terra e con una presa che disponga di un contatto per tale conduttore. L'utilizzo dell'apparecchio su una rete priva di conduttore di terra o con una presa priva di contatto per tale conduttore costituisce un atto di grave negligenza. Il produttore non si assume alcuna responsabilità per i danni che potrebbero derivarne.

---

Utilizzare sempre l'apparecchio attenendosi alla classe di protezione indicata sulla targhetta.

---

Non mettere mai in funzione l'apparecchio in presenza di danni evidenti.

---

Far controllare periodicamente la funzionalità del conduttore di terra della linea di rete e dell'apparecchio da un elettricista qualificato.

---

Prima di accendere l'apparecchio, far riparare i dispositivi di sicurezza non perfettamente funzionanti e i componenti le cui condizioni non risultino ottimali da un centro specializzato autorizzato.

---

Non disattivare o eludere i dispositivi di protezione.

---

Terminato il montaggio, è necessaria una spina di rete facilmente accessibile.

---

---

**Classificazioni di compatibilità elettromagnetica degli apparecchi**

Gli apparecchi di Classe A:

- sono previsti solo per l'impiego negli ambienti industriali.
- Possono causare, in altri ambienti, interferenze di alimentazione e dovute a radiazioni.

---

Gli apparecchi di Classe B:

- soddisfano i requisiti concernenti le emissioni in ambienti domestici e industriali. Ciò vale anche per gli ambienti domestici in cui l'approvvigionamento di energia ha luogo dalla rete pubblica di bassa tensione.

---

La classificazione di compatibilità elettromagnetica degli apparecchi viene effettuata in conformità con le indicazioni riportate sulla targhetta o nei dati tecnici.

---

**Misure relative alla compatibilità elettromagnetica**

In casi particolari è possibile che, nonostante si rispettino i valori limite standardizzati delle emissioni, si verifichino comunque interferenze nell'ambiente di impiego previsto (ad es., se nel luogo di installazione sono presenti apparecchi sensibili, oppure se il luogo di installazione si trova nelle vicinanze di ricevitori radio o televisivi).

In questo caso il gestore è tenuto ad adottare le misure necessarie per l'eliminazione di tali interferenze.

---

**Protezione dei dati**

L'utente è responsabile dell'esecuzione del backup dei dati relativi alle modifiche apportate alle impostazioni di fabbrica. Il produttore non si assume alcuna responsabilità in caso di perdita delle impostazioni personali.

---

**Manutenzione**

Prima di ogni messa in funzione, controllare che la spina e il cavo di rete, i cavi di carica e i morsetti di carica siano integri.

Se la superficie del corpo esterno dell'apparecchio è sporca, pulirla con un panno morbido utilizzando unicamente detergenti privi di solventi.

---

**Riparazione**

I lavori di riparazione devono essere eseguiti esclusivamente da un'impresa specializzata autorizzata. Utilizzare esclusivamente pezzi di ricambio e pezzi soggetti ad usura originali (anche per i componenti normalizzati). Nella progettazione e produzione dei componenti non originali non è garantito il rispetto delle norme relative alle sollecitazioni e alla sicurezza.

---

È consentito modificare, aggiungere pezzi o adattare l'apparecchio solo con l'autorizzazione del produttore.



---

**Obblighi del gestore**

- Il gestore è tenuto a far utilizzare l'apparecchio esclusivamente a persone che
- siano a conoscenza delle norme fondamentali in materia di sicurezza sul lavoro e di prevenzione degli incidenti e siano in grado di maneggiare l'apparecchio
  - abbiano letto e compreso le presenti istruzioni per l'uso, in particolare il capitolo "Norme di sicurezza", e abbiano sottoscritto una dichiarazione in cui si afferma di aver letto e compreso quanto sopra
  - siano in possesso delle competenze necessarie per soddisfare i requisiti imposti per i risultati di lavoro.

---

È necessario verificare regolarmente che il personale lavori in conformità alle norme di sicurezza.

---

**Verifiche tecniche per la sicurezza**

Il produttore consiglia di far eseguire sull'apparecchio verifiche tecniche per la sicurezza con frequenza almeno annuale.

---

Le verifiche tecniche per la sicurezza possono essere eseguite esclusivamente da elettricisti qualificati e competenti

- dopo qualsiasi modifica
- dopo aggiunte di pezzi o adattamenti
- dopo lavori di riparazione, cura e manutenzione
- almeno una volta l'anno.

---

Attenersi alle norme e alle disposizioni nazionali e internazionali vigenti in materia di verifiche tecniche per la sicurezza.

---

Informazioni più dettagliate sulle verifiche tecniche per la sicurezza sono reperibili presso il proprio centro di assistenza, che mette a disposizione dei richiedenti la documentazione necessaria.

---

**Impostazione della carica sul caricabatteria**

Gli apparecchi con marcatura CE soddisfano i requisiti fondamentali stabiliti dalle direttive pertinenti.

---

Gli apparecchi provvisti di certificazione EAC sono conformi ai requisiti previsti dalle norme pertinenti per Russia, Bielorussia, Kazakistan, Armenia e Kirghizistan.

---

**Smaltimento**

I rifiuti di apparecchiature elettriche ed elettroniche devono essere raccolti separatamente e riciclati in modo compatibile con l'ambiente conformemente alla Direttiva UE e alla legge nazionale applicabile. Le apparecchiature usate devono essere restituite al distributore o tramite un sistema di raccolta e smaltimento locale autorizzato. Un corretto smaltimento della vecchia apparecchiatura favorisce il riciclaggio sostenibile delle risorse materiali. Ignorare questa indicazione può avere potenziali impatti sulla salute/ambiente.

**Imballaggi**

Raccolta differenziata. Controllare le norme del proprio Comune. Ridurre il volume del cartone.

---

**Diritti d'autore**

I diritti d'autore delle presenti istruzioni per l'uso sono di proprietà del produttore.

---

Il testo e le illustrazioni corrispondono alla dotazione tecnica dell'apparecchio al momento della stampa. Con riserva di modifiche. L'acquirente non può vantare alcun diritto sulla base del contenuto delle presenti istruzioni per l'uso. Saremo grati per la segnalazione di eventuali errori e suggerimenti per migliorare le istruzioni per l'uso.

# Classi di potenza

---

**Informazioni generali** La specifica kW per le classi di potenza si riferisce alla versione del corpo esterno e non è direttamente correlata alla potenza effettiva dell'apparecchio.

---

**2 kW** Selectiva  
2040/2050/2060/2070  
4020/4035

---

**3 kW** Selectiva  
2080/2100/2120  
4045/4060

# Informazioni generali

---

## Concezione dell'apparecchio

Il caricabatteria nella gamma monofase per batterie da 24 V e 48 V si distingue per l'impiego di una tecnologia di carica intelligente. L'Active Inverter Technology con processo di carica Ri si adatta al fabbisogno energetico della batteria, fornendole solo la corrente effettivamente necessaria.

La tecnologia è integrata in un solido corpo esterno conforme agli standard del settore. La struttura compatta soddisfa ogni requisito delle norme di sicurezza, riduce l'ingombro e protegge i componenti prolungandone la durata.

Dotato di display grafico, registro dati integrato, nuove interfacce e opzioni aggiuntive, l'apparecchio garantisce compatibilità futura.

---

## Uso prescritto

Il caricabatteria serve per caricare i tipi di batterie indicati di seguito. Non sono consentiti utilizzi diversi o che esulino dal tipo d'impiego per il quale l'apparecchio è stato progettato. Il produttore non si assume alcuna responsabilità per i danni che potrebbero derivarne. L'uso prescritto comprende anche

- l'osservanza di tutte le avvertenze riportate nelle istruzioni per l'uso,
- il controllo a intervalli regolari dei cavi di rete e di carica.

### **PERICOLO!**

#### **Pericolo dovuto alla carica di batterie a secco (elementi primari) e batterie non ricaricabili.**

Possono verificarsi gravi lesioni personali e danni materiali dovuti alle perdite della batteria.

- Caricare esclusivamente i tipi di batterie indicati di seguito.
- 

### **PERICOLO!**

#### **Pericolo dovuto alla carica di batterie non adatte.**

Possono verificarsi gravi lesioni personali e danni materiali dovuti alla fuoriuscita di gas e all'insorgenza di fiamme o esplosioni.

- Collegare al caricabatteria solo batterie adatte per tipo, tensione e capacità e conformi alle impostazioni dell'apparecchio.
- 

Il caricabatteria è destinato alla ricarica di batterie piombo-acido, NiCd e agli ioni di litio.

- Batterie Pb-WET (PzS, GiS, ...):  
batterie piombo-acido ventilate con elettrolito liquido.
- Batterie Pb-GEL (PzV, GiV, ...):  
batterie piombo-acido sigillate a valvola (VRLA) con elettrolito fisso (gel o vello).
- Batterie NiCd:  
batterie NiCd ventilate o sigillate con elettrolito liquido.
- Batterie Pb-CSM-WET (Copper Stretched Metal):  
batterie ventilate piombo-acido CSM ventilate con elettrolito liquido.
- Batterie a cristallo al piombo:  
batterie a cristallo al piombo di tipo EVFJ/CNFJ.
- Batterie PzQ:  
per applicazioni pesanti.

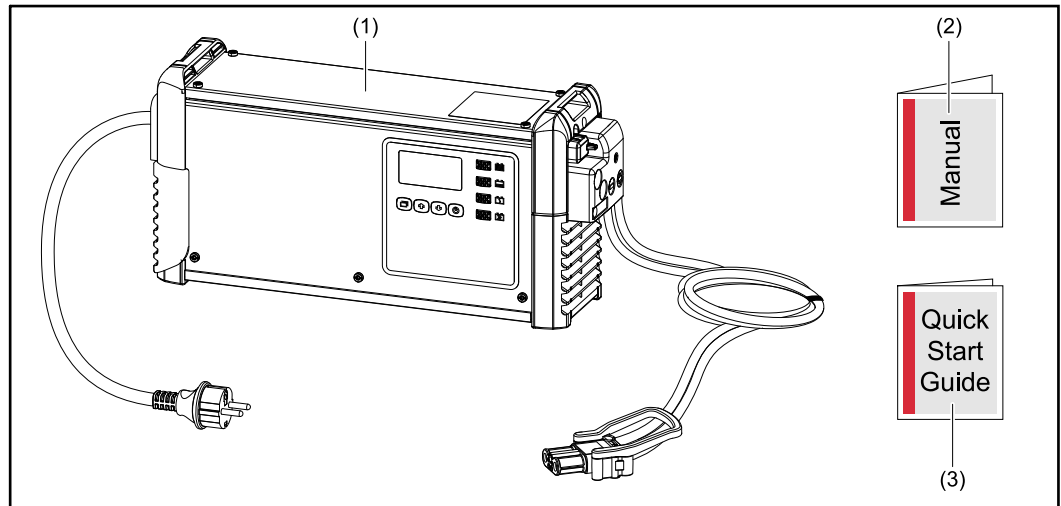
Quando si caricano batterie agli ioni di litio, è possibile utilizzare solo batterie certificate a sicurezza intrinseca.

Per la carica delle batterie agli ioni di litio è necessario utilizzare una curva caratteristica utente specifica per la batteria. Nel caricabatteria non è preinstallato un processo di carica standard per le batterie agli ioni di litio.

- Batterie agli ioni di litio:  
LFP, LTO, NMC, NCA, NCO, LMO, LCO.

Per funzionare in modo ottimale l'apparecchio va maneggiato in modo corretto. Mai tirare l'apparecchio dal cavo quando lo si maneggia.

## Fornitura



- (1) Caricabatteria
- (2) Istruzioni per l'uso
- (3) Guida introduttiva

## Collegamento alla rete

### **PERICOLO!**

#### **Pericolo derivante dalla corrente elettrica**

con conseguenti lesioni da gravi fino a mortali.

- ▶ Prima di iniziare qualsiasi lavoro, scollegare tutti gli apparecchi e i componenti interessati dalla rete elettrica.
- ▶ Assicurarsi che gli apparecchi e i componenti interessati non vengano riaccesi.

### **PERICOLO!**

#### **Il cattivo uso dell'apparecchio e l'esecuzione errata dei lavori**

possono causare gravi lesioni personali e danni materiali.

- ▶ Tutti i lavori e le funzioni descritti nel presente documento devono essere eseguiti soltanto da personale tecnico qualificato.
- ▶ Leggere e comprendere il presente documento.
- ▶ Leggere e comprendere tutte le istruzioni per l'uso dei componenti del sistema, in particolare le norme di sicurezza.

 **PERICOLO!**

**L'alimentazione di rete errata o insufficiente**

può causare gravi lesioni personali e danni materiali.

- ▶ Rispettare i requisiti relativi all'alimentazione di rete riportati nel capitolo "Dati tecnici".

**Cavo di carica**

 **PERICOLO!**

**Pericolo di scintille a causa di uno scollegamento improprio della spina di carica.**

Possono verificarsi gravi lesioni personali e danni materiali. Le scintille che si generano possono incendiare i gas di carica che si formano durante il processo di carica e causare incendi o esplosioni.

- ▶ Terminare il processo di carica con il caricabatteria e, dopo il raffreddamento dei cavi di carica, avvolgerli o posizionarli sul supporto per cavi, se disponibili.

**Disposizione corretta dei cavi di rete/di carica**

 **PERICOLO!**

**Pericolo dovuto alla caduta dei cavi di carica.**

Possono verificarsi gravi lesioni personali e danni materiali. Il personale può restare impigliato o inciampare nei cavi esposti e non fissati.

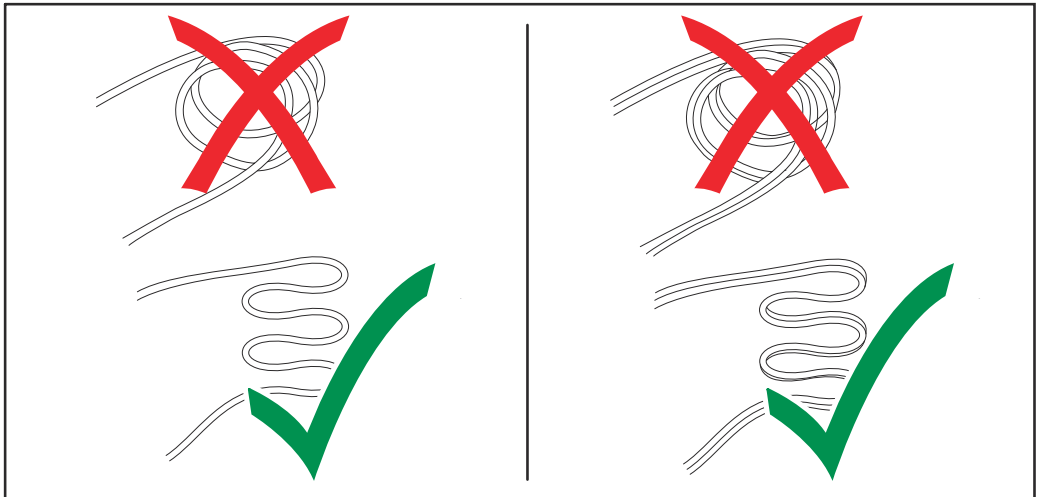
- ▶ Disporre il cavo di carica in modo che nessuno possa inciamparvi o restarvi impigliato.

 **PRUDENZA!**

**Pericolo dovuto al surriscaldamento causato dalla disposizione errata dei cavi di rete/di carica.**

Pericolo di danni ai cavi di rete/di carica.

- ▶ Il cavo di rete/di carica può essere sostituito solo da un elettricista qualificato.
- ▶ Disporre il cavo di rete/di carica senza formare cappi.
- ▶ Non coprire il cavo di rete/di carica.
- ▶ Posare i cavi di carica lunghi più di 5 m (16 ft. 4.85 in.) singolarmente (senza formare fasci).
- ▶ I cavi di carica lunghi più di 5 m (16 ft. 4.85 in.) possono presentare una temperatura superficiale elevata (prestare attenzione al calore delle superfici).
- ▶ Prestare particolare attenzione affinché la temperatura superficiale dei cavi di carica non superi gli 80 °C (176 °F) nei casi seguenti:
  - la temperatura ambiente è pari o superiore a 30 °C (86 °F)
  - la sezione del cavo di carica è pari o superiore a 95 mm<sup>2</sup>
  - la lunghezza del cavo di ricarica è pari o superiore a 5 m (16 ft. 4.85 in.).



**Avvertenze riportate sull'apparecchio**

Il caricabatteria è dotato di simboli di sicurezza che non devono essere rimossi né sovrascritti.

**WARNING - WARNING - ATTENTION**  
**ADVERTENCIA - AVISO**

Ladevorgang immer stoppen bevor das Ladekabel abgezogen wird!  
 Explosive Gase, Flammen und Funken vermeiden.  
 Während des Ladens für ausreichend Frischluft-Zufuhr sorgen!

Always stop charging before you disconnect the charging cable!  
 Explosive gases. Prevent flames and sparks.  
 Provide adequate ventilation during charge!

Toujours arrêter la charge avant de déconnecter le câble de charge!  
 Gaz explosifs. Éviter les flammes et les étincelles.  
 Prévoir une ventilation adaptée pendant la charge!

¡Detener siempre la carga antes de desconectar el cable de carga!  
 Gases explosivos. Evitar llamas y chispas.  
 ¡Mantener una ventilación adecuada durante la carga!

Interrompere sempre la carica prima di scollegare il cavo di carica!  
 Gas esplosivi. Evitare fiamme libere e scintille.  
 Predisporre una ventilazione adeguata durante la carica!

42\_0409\_0419

		xxxxxxx
www.fronius.com		Selectiva x.0 xxxx xkW
<b>CE</b>		Part No.: 4,010,xxx
		Ser. No.: xxxxxxxx
 OVC II	U <sub>AC</sub> nom.	1~ NPE 230V 50/60Hz
	I <sub>AC</sub> max.	xxA
	P <sub>AC</sub> max.	xxxxW
	U <sub>DC</sub> nom.	xxV
	I <sub>DC</sub> max.	xxA
IP21	Protective class I	
Fronius International GmbH Froniusstraße 1 4643 Pettenbach Austria		



Non gettare gli apparecchi usati tra i rifiuti domestici, ma smaltirli conformemente alle norme di sicurezza.



Tenere la batteria lontano da fonti di ignizione, fuoco, scintille e fiamme libere.



Pericolo di esplosione! Durante la carica si sviluppa gas tonante nella batteria.



Gli acidi della batteria sono corrosivi e non devono in alcun caso venire a contatto con occhi, pelle o indumenti.



Durante la carica, predisporre un'aerazione sufficiente.



Utilizzare le funzioni solo dopo aver letto integralmente le istruzioni per l'uso.

**Avvertenze riportate all'interno dell'apparecchio**



**PERICOLO!**

**Pericolo di scossa elettrica**

con conseguenti lesioni da gravi fino a mortali.

- ▶ Il corpo esterno deve essere aperto solo da tecnici qualificati dell'assistenza del produttore.
- ▶ Prima di eseguire qualsiasi lavoro con il corpo esterno aperto, scollegare l'apparecchio dalla rete. Controllare mediante uno strumento di misura adatto che i componenti caricati elettricamente (ad es. i condensatori) siano completamente scarichi.
- ▶ Con l'ausilio di un cartello di segnalazione chiaramente leggibile e comprensibile, accertarsi che l'apparecchio resti scollegato dalla rete fino al completamento di tutti i lavori.

All'interno dell'apparecchio:

<p>2 kW</p>	<p>XXXX</p> <p>U<sub>DC</sub> nom. xxV Part No.: 4,010,xxx Ser. No.: xxxxxxxx</p>	<p><b>WARNING Hazardous Voltage</b></p> <p>Kondensator Entladezeit &lt; 2 min. Capacitor discharge time &lt; 2 min. Décharge de condensateur &lt; 2 min. Condensador tiempo de descarga &lt; 2 min. Condensatore tempo di scaricamento &lt; 2 min.</p>
	<p>1 Display 2 Battery CR2032</p>	

<p>3 kW</p>	<p>XXXX</p> <p>U<sub>DC</sub> nom. xxV Part No.: 4,010,xxx Ser. No.: xxxxxxxx</p>	<p><b>WARNING Hazardous Voltage</b></p> <p>Kondensator Entladezeit &lt; 2 min. Capacitor discharge time &lt; 2 min. Décharge de condensateur &lt; 2 min. Condensador tiempo de descarga &lt; 2 min. Condensatore tempo di scaricamento &lt; 2 min.</p>
	<p>1 Display 2 Battery CR2032</p>	



# Scelta della posizione e montaggio a parete

## Collocazione dell'apparecchio

### **PERICOLO!**

#### **Pericolo dovuto al ribaltamento o alla caduta degli apparecchi.**

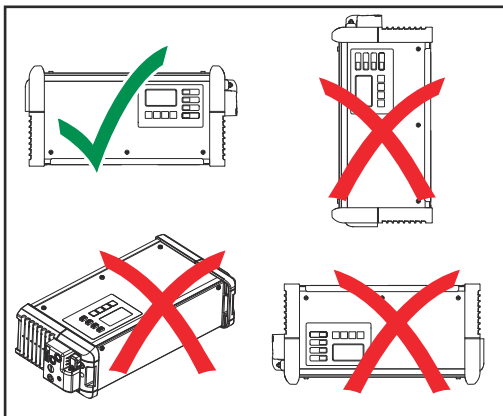
Possono verificarsi gravi lesioni personali e danni materiali.

- ▶ Installare tutti i componenti del sistema in modo stabile.
- ▶ Se si utilizza un supporto da pavimento o da parete, assicurarsi sempre che tutti gli elementi di fissaggio siano ben serrati.

L'apparecchio è collaudato secondo la classe di protezione IP 21, che prevede:

- protezione contro la penetrazione di corpi estranei solidi di diametro superiore a 12,5 mm (.49 in.)
- protezione dalle gocce d'acqua che cadono verticalmente.

Conformemente alla classe di protezione IP 21 l'apparecchio può essere installato e messo in funzione in ambienti chiusi e asciutti. Evitare l'esposizione all'azione dell'umidità.



L'apparecchio va utilizzato in posizione orizzontale.

#### **Aria di raffreddamento**

L'apparecchio deve essere installato in modo tale che l'aria di raffreddamento possa affluire e defluire liberamente attraverso le apposite aperture sul corpo esterno. La distanza minima dalle aperture di ventilazione da rispettare è di 20 cm (7,87 in.). L'aria ambiente deve essere priva di

- eccessiva concentrazione di polvere
- particelle conduttrici di elettricità (nerofumo o trucioli metallici)
- fonti di calore.
- Vapori degli acidi della batteria

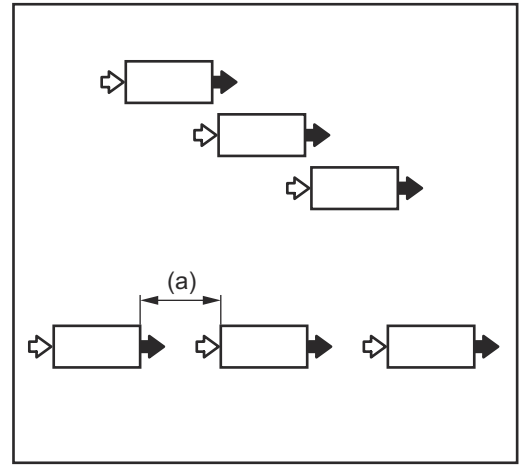
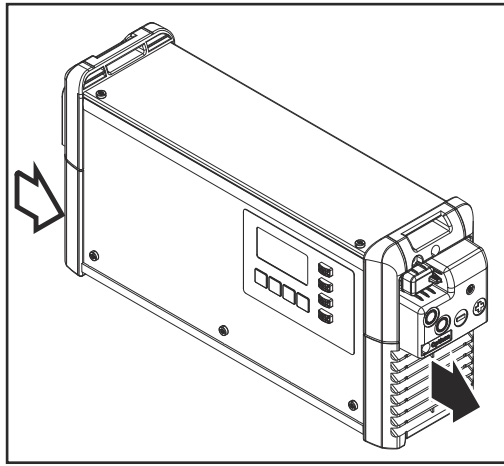
L'aspirazione e il deflusso dell'aria di raffreddamento avvengono come indicato dalle frecce illustrate nelle figure seguenti.

### **PRUDENZA!**

#### **Pericolo dovuto alla copertura parziale o totale delle aperture di ventilazione**

Possono verificarsi danni materiali.

- ▶ L'installazione di più apparecchi in fila dovrebbe essere sfalsata.



Se gli apparecchi sono disposti in fila l'uno dopo l'altro, senza essere sfalsati, la distanza tra gli apparecchi deve essere misurata come segue:  
 a) distanza minima 20 cm (7.87 in.).

### Supporto da parete e da pavimento

#### **PERICOLO!**

**Pericolo dovuto all'esecuzione errata dei lavori e alla caduta degli apparecchi.**  
 Possono verificarsi gravi lesioni personali e danni materiali.  
 ► Il montaggio deve essere eseguito unicamente da personale tecnico qualificato.

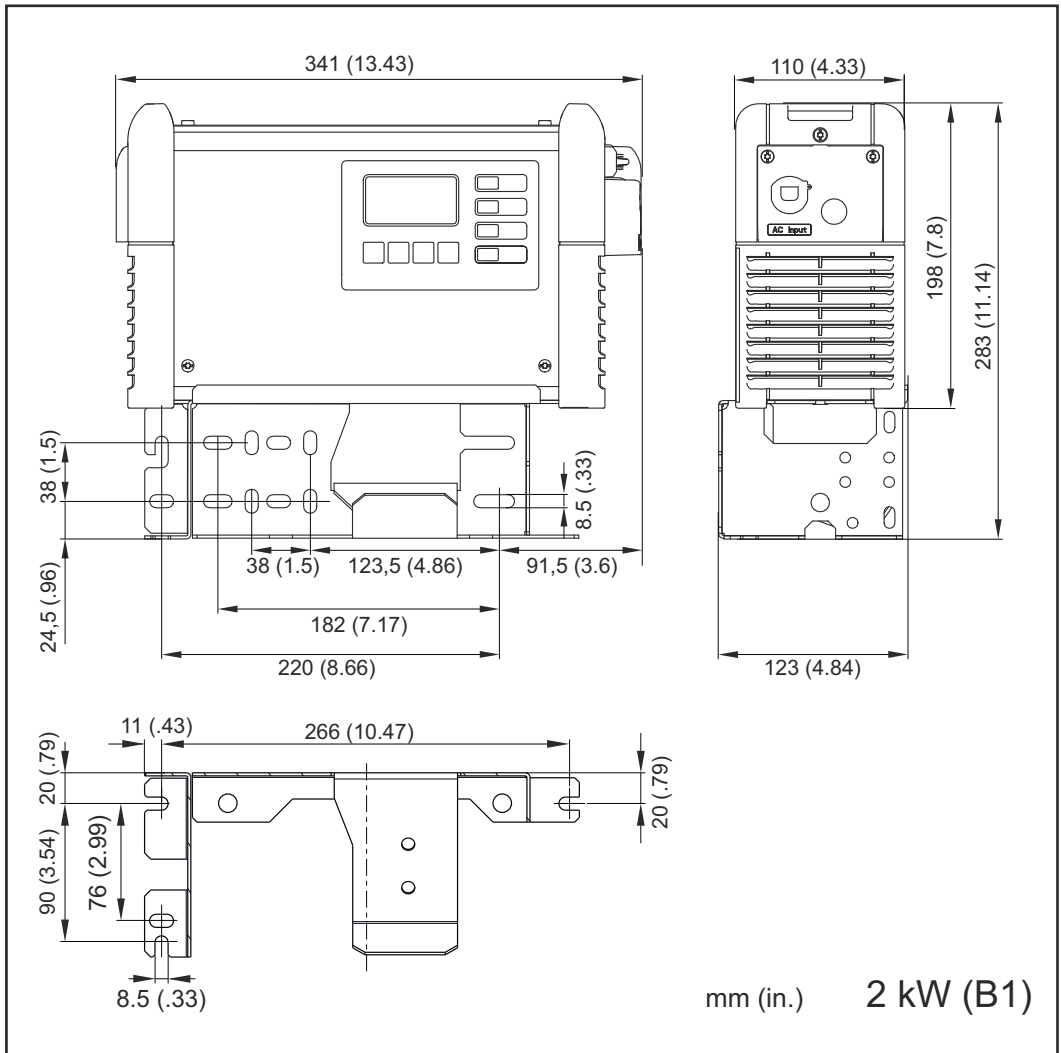
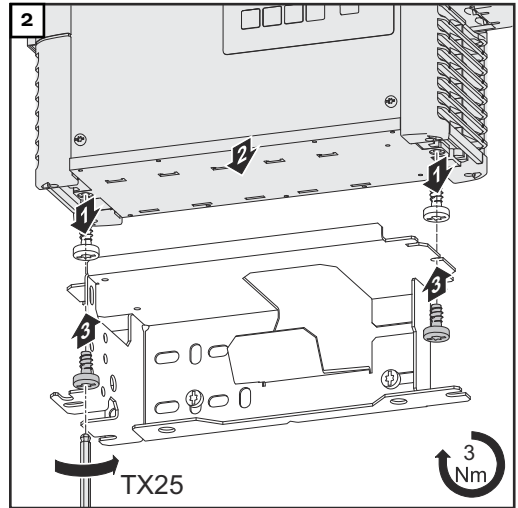
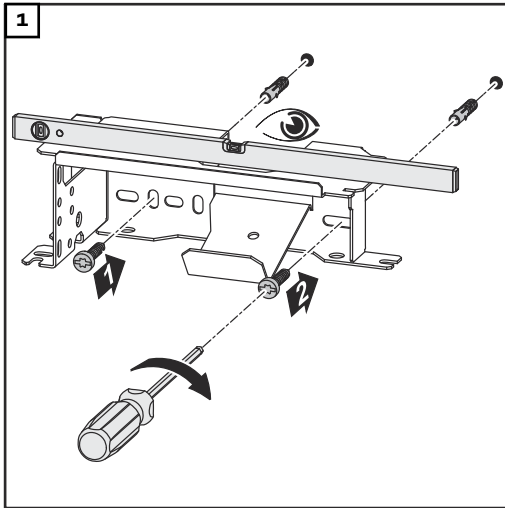
A seconda della base sono necessari tasselli e viti differenti, per questo motivo tasselli e viti non sono compresi nella fornitura. È responsabilità del montatore scegliere tasselli e viti adatti.

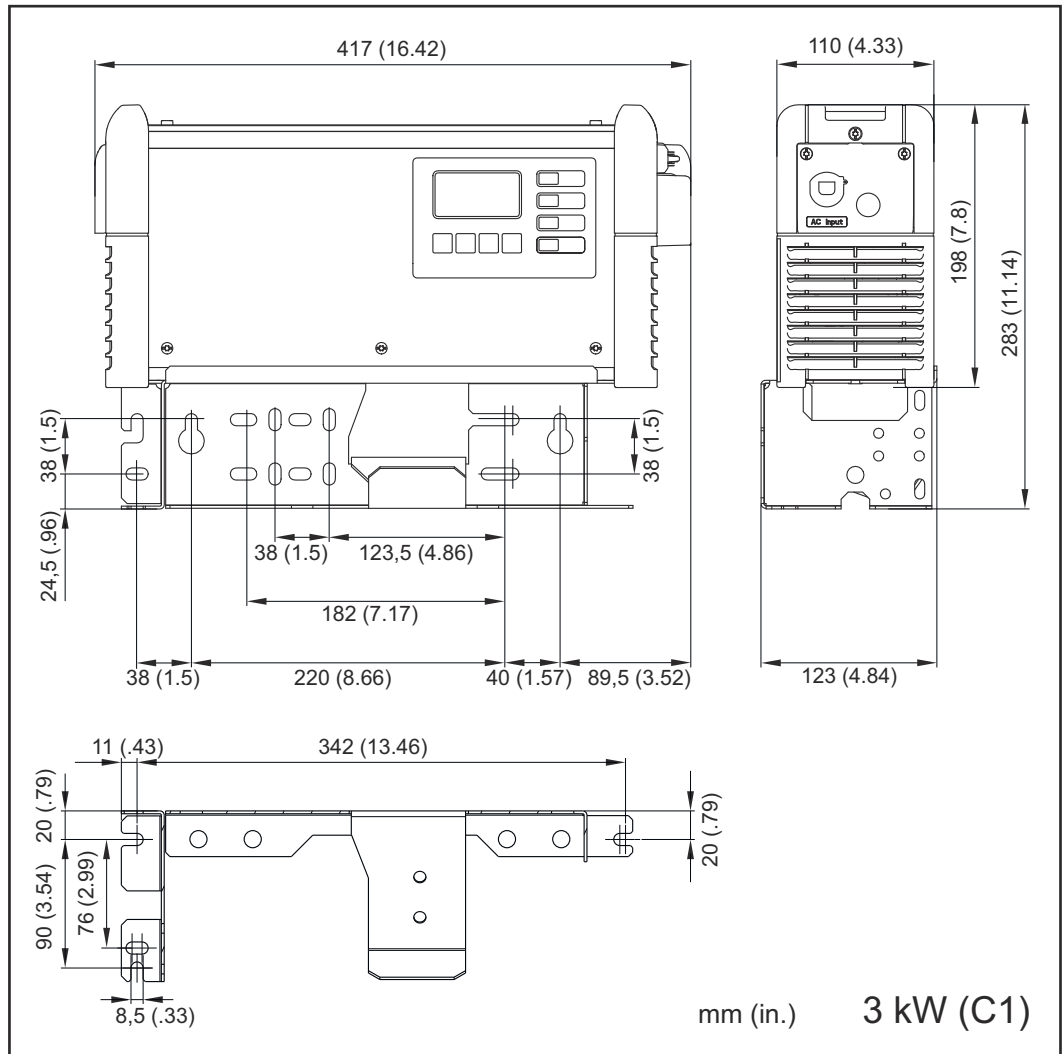
#### **PERICOLO!**

**Pericolo dovuto al ribaltamento o alla caduta di oggetti.**  
 Possono verificarsi gravi lesioni personali e danni materiali.  
 ► Utilizzare il supporto da parete unicamente con il caricabatteria del produttore appositamente previsto.  
 ► Montare l'apparecchio in posizione orizzontale.  
 ► In caso di montaggio a parete, la parete deve avere una portata sufficiente.

#### **Peso del supporto da parete:**

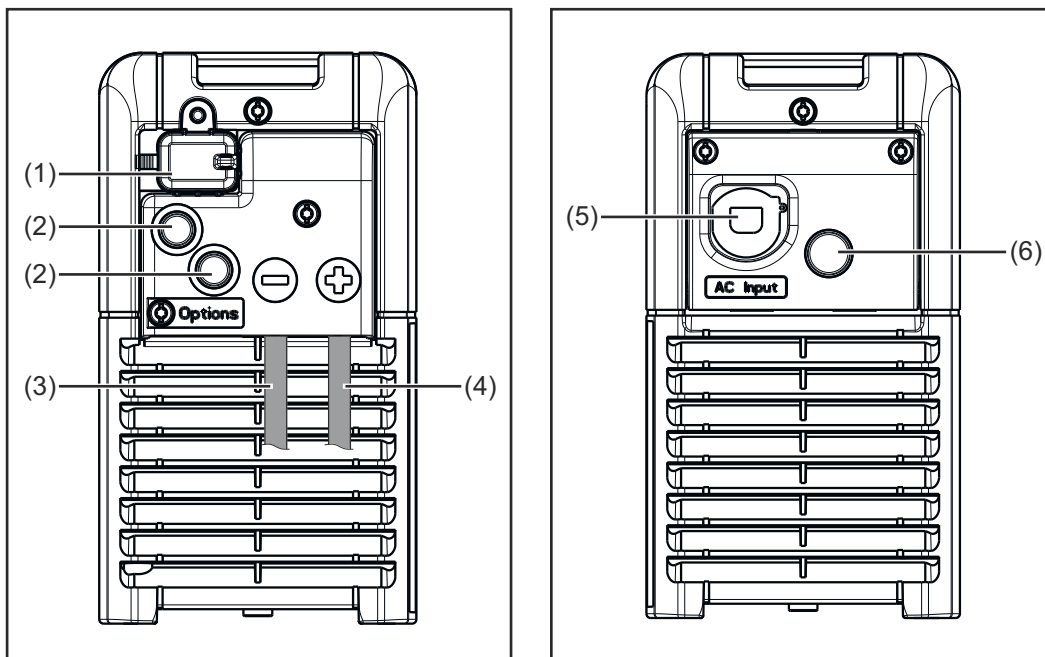
2 kW (B1)	1,10 kg (2,43 lb.)
3 kW (C1)	1,35 kg (2,98 lb.)





# Elementi di comando e collegamenti

## Elementi di comando e attacchi



### N. Funzione

#### (1) Presa USB

La presa USB supporta gli aggiornamenti dell'apparecchio e la registrazione dei parametri di carica durante il processo di carica mediante chiavetta USB.

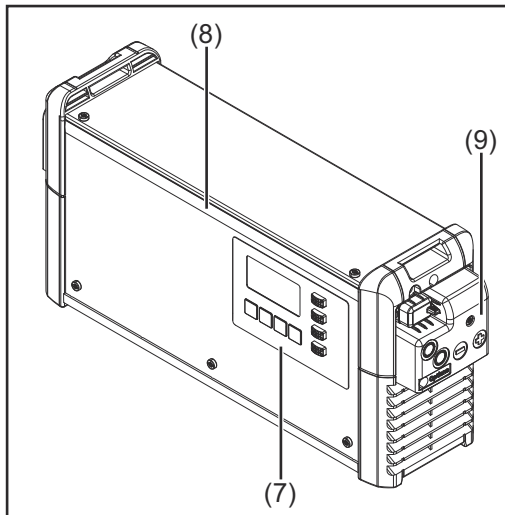
#### (2) Posizione per le opzioni

#### (3) Attacco per il cavo di carica (-)

#### (4) Attacco per il cavo di carica (+)

#### (5) Cavo di rete

#### (6) Posizione per l'opzione Circolazione dell'elettrolita




---

**N. Funzione**

---

**(7) Pannello di controllo**

---

**(8) Opzione Banda LED**

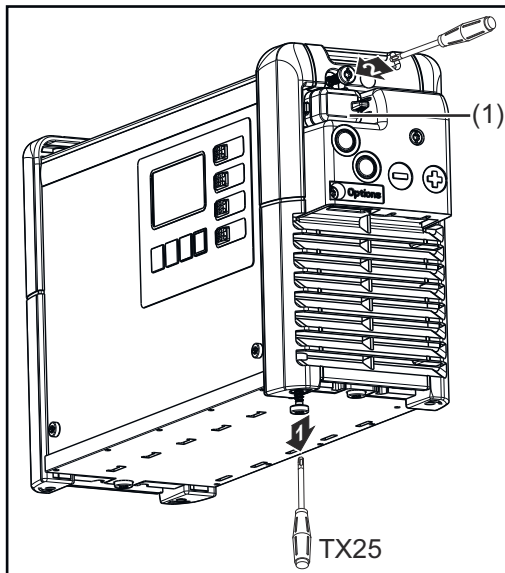
Si accende nei colori corrispondenti a seconda dello stato di carica, in base alle indicazioni descritte nel paragrafo "Pannello di controllo".

---

**(9) Copertura per spina opzionale e cavi di carica**

Per accedere alla spina opzionale e ai cavi di carica è necessario rimuovere la copertura (9). Per eseguire questa operazione, osservare le avvertenze riportate nel capitolo "Opzioni", paragrafo "Sicurezza".

---



La copertura (1) per la presa USB si può fissare con una vite.

**Scatola dei collegamenti della spina opzionale 2 kW**

Pin	Plug Code	Plug 14p	Plug Code	Pin
13	S 1		Dete	14
11	S 2		C2 G	12
9	C1 G		13V O	10
7	C1 L		C2 L	8
5	C1 H		C2 H	6
3				4
1	- St		+ St	2

**Spina opzionale a 14 pin all'interno del corpo**

Pin	Plug Code	Function
13	S 1	
11	S 2	
9	C1 G	CAN 1GND wire brown
		- Remote Control wire 4
		- Option Box wire brown* - CBG Easy GND*
7	C1 L	CAN 1Low wire yellow
		- Option Box wire yellow*
		- Remote Control wire 3 - CBG Easy Detect*
5	C1 H	CAN 1High wire green
		- Remote Control wire 2 - Option Box wire green*
3		
1	- St	- Temperature Controlled Charing* - Extern Start / Stop

Pin	Plug Code	Function
14	Dete	Detect wire white
12	C2 G	CAN 2GND wire brown
		- Temp monitoring of contacts wire brown
10	13 V O	13 V Power Supply
		wire white
		- Remote Control wire 1 - Option Box wire white* - CBG Easy VCC* - Temp monitoring of contacts wire white
8	C2 L	CAN 2Low wire yellow
		- Temp monitoring of contacts wire yellow
6	C2 H	CAN 2High wire green
		- Temp monitoring of contacts wire green
4		
2	+ St	- Temperature Controlled Charing* - Extern Start / Stop



Gateway Link\*






TagID Link\*






\* not available for Selectiva UL

**Scatola dei collegamenti della spina opzionale 3 kW**

Pin	Plug Code	Plug 14p	Plug Code	Pin
13	S 1	● ●	Dete	14
11	S 2	● ●	C2 G	12
9	C1 G	● ●	13V O	10
7	C1 L	● ●	C2 L	8
5	C1 H	● ●	C2 H	6
3		● ●		4
1	- St	● ●	+ St	2

**Spina opzionale a 14 pin all'interno del corpo**

Pin	Plug Code	Function
13	<b>S 1</b>	<b>Status 1</b>
11	<b>S 2</b>	<b>Status 2</b>
9	<b>C1 G</b>	<b>CAN 1GND</b> wire brown 
		- Remote Control wire 4 - Option Box wire brown* <sup>o</sup> - CBG Easy GND* <sup>o</sup>
7	<b>C1 L</b>	<b>CAN 1Low</b> wire yellow 
		- Remote Control wire 3 - Option Box wire yellow* <sup>o</sup> - CBG Easy Detect* <sup>o</sup>
5	<b>C1 H</b>	<b>CAN 1High</b> wire green 
		- Remote Control wire 2 - Option Box wire green* <sup>o</sup>
3		
1	<b>- St</b>	- Temperature Controlled Charging* <sup>o</sup> - Extern Start / Stop <sup>o</sup>

Pin	Plug Code	Function
14	<b>Dete</b>	<b>Detect</b> wire white 
12	<b>C2 G</b>	<b>CAN 2GND</b> wire brown 
		- Temp monitoring of contacts wire brown
10	<b>13 V O</b>	wire white 
		- Remote Control wire 1 - Option Box wire white* <sup>o</sup> - CBG Easy VCC* <sup>o</sup> - Status - Air Puls* <sup>o</sup> - Temp monitoring of contacts wire white <sup>o</sup>
8	<b>C2 L</b>	<b>CAN 2Low</b> wire yellow 
		- Air Puls* <sup>o</sup> - Temp monitoring of contacts wire yellow <sup>o</sup>
6	<b>C2 H</b>	<b>CAN 2High</b> wire green 
		- Temp monitoring of contacts wire green <sup>o</sup>
4		
2	<b>+ St</b>	- Temperature Controlled Charging* <sup>o</sup> - Extern Start / Stop <sup>o</sup>



Gateway Link\*

\* not available for Selectiva UL

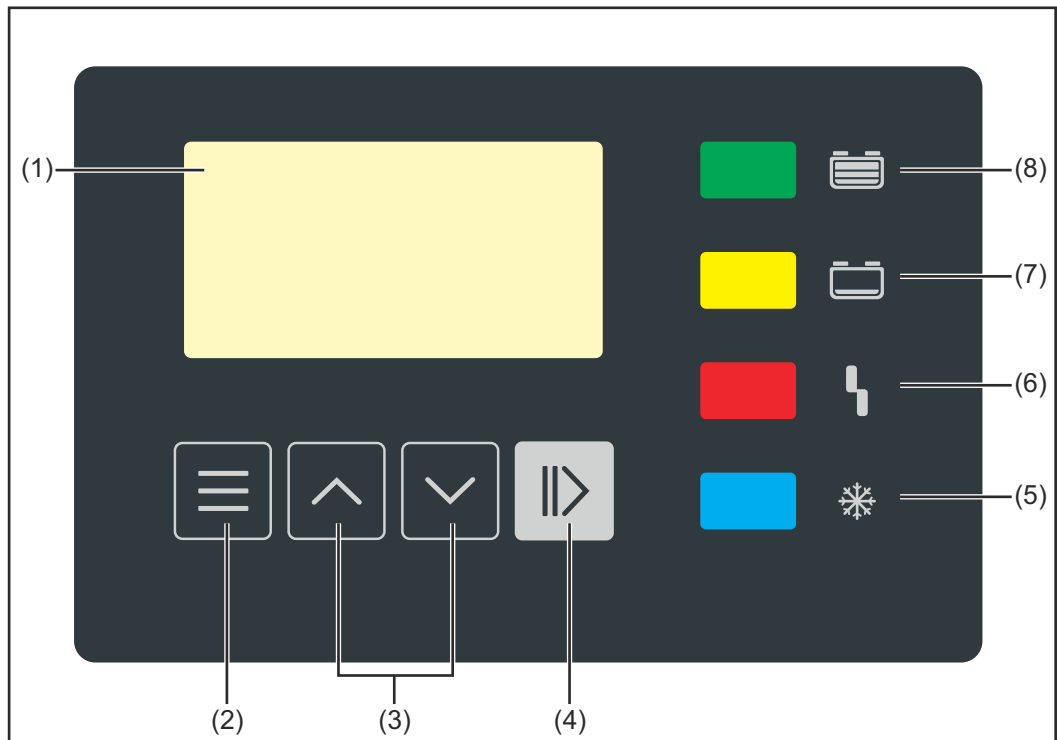


TagID Link\*<sup>o</sup> / Battery Link\*

<sup>o</sup> not available for SelectION



## Pannello di controllo



### N. Funzione

#### (1) Display

#### (2) Tasto "Menu"

Selezione del menu desiderato.  
Ritorno alla selezione di livello superiore.

#### (3) Tasti "Up/Down" (Su/Giù)

Selezione della voce di menu desiderata.  
Impostazione del valore desiderato.

#### (4) Tasto "Pause/Start" (Pausa/Avvio)

Interruzione e ripresa del processo di carica.  
Conferma di una voce di menu o di un'impostazione.

#### (5) Spia "Batteria raffreddata" (blu)

Segnala una batteria già raffreddata e pronta per l'uso.

**Accesa con luce fissa:** terminata la carica, raggiungimento del tempo di raffreddamento impostato oppure, in opzione, della temperatura della batteria impostata.

**Lampeggia a cadenza di secondi:** accensione, in aggiunta, della spia di rabbocco dell'acqua. Per informazioni dettagliate al riguardo, consultare il paragrafo [Panoramica delle funzioni aggiuntive](#) al capitolo "Display".

#### (6) Spia "Errore" (rossa)

**Accesa con luce fissa:** l'apparecchio segnala un errore. La situazione attuale non consente la carica corretta. Mentre la spia rossa è accesa non si possono eseguire processi di carica (carica interrotta). Il display visualizza il messaggio di stato corrispondente.

**Lampeggia brevemente ogni 3 s:** l'apparecchio segnala un avviso. I parametri di carica non sono favorevoli, la carica però prosegue. Sul display

vengono visualizzati alternatamente il messaggio di stato corrispondente e lo stato di carica.

---

**(7) Spia "Carica" (gialla)**

**Accesa:** durante la carica.

**Lampeggiante:** se la carica è stata interrotta.

---

**(8) Spia "Batteria carica" (verde)**

**Accesa con luce fissa:** carica terminata.

**Lampeggia a cadenza di secondi:** carica terminata. Accensione, in aggiunta, della spia di rabbocco dell'acqua. Per informazioni dettagliate al riguardo, consultare il paragrafo [Panoramica delle funzioni aggiuntive](#) al capitolo "Display"

---

# Carica della batteria

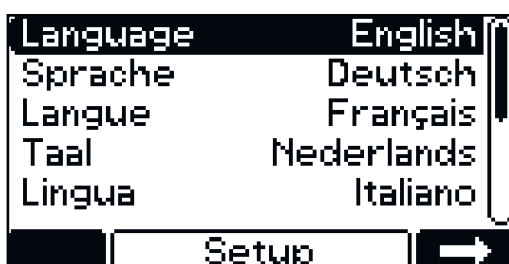
## Prima messa in funzione

La prima volta che il caricabatteria viene collegato alla rete elettrica, l'apparecchio è in modalità SETUP.

In questa modalità devono essere configurate o confermate le seguenti impostazioni di base:

- Lingua (inglese, tedesco, francese,...)
- Data, ora e fuso orario
- Unità: metrico/imperiale
- Lunghezza e sezione del cavo di carica
- Tipo di batteria, curva caratteristica, numero di celle e tempo di carica o capacità della batteria

**1** Collegare la spina di rete del caricabatteria alla rete elettrica.



**2** Selezionare la lingua dei menu desiderata con i tasti "Up/Down" (Su/Giù).

**3** Confermare con i tasti "Pause/Start" (Pausa/Avvio).

L'inglese è la lingua predefinita.



**4** Selezionare il fuso orario con i tasti "Up/Down" (Su/Giù).

**5** Confermare con i tasti "Pause/Start" (Pausa/Avvio).

Il fuso orario "UTC+1 Central European Time (Berlin)" è impostato come predefinito.



Configurare le impostazioni seguenti:

- Ora legale attivata/disattivata
- Formato ora
- Ora
- Data

**6** Selezionare l'impostazione desiderata con i tasti "Up/Down" (Su/Giù).

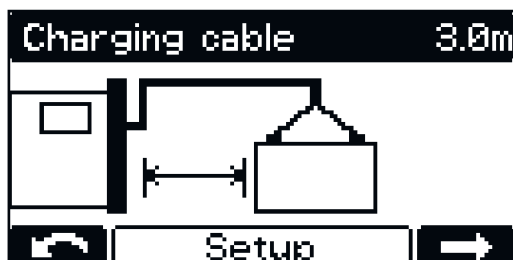
**7** Confermare l'impostazione desiderata con i tasti "Pause/Start" (Pausa/Avvio).

L'ora legale attivata e il formato ora da 24 ore sono impostati come predefiniti.



**8** Selezionare l'impostazione desiderata con i tasti "Up/Down" (Su/Giù) (metrico/imperiale).

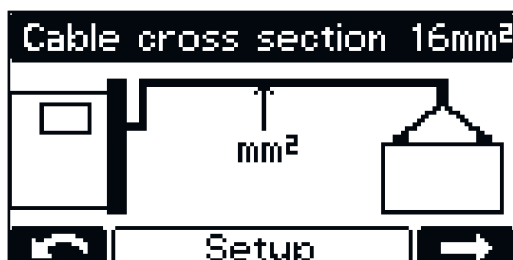
**9** Confermare con i tasti "Pause/Start" (Pausa/Avvio).



- 10 Selezionare la lunghezza del cavo di carica pertinente con i tasti "Up/Down" (Su/Giù) (m / ft).
- 11 Confermare con i tasti "Pause/Start" (Pausa/Avvio).

Il caricabatteria è configurato con la corretta lunghezza del cavo di carica in base all'ordine.

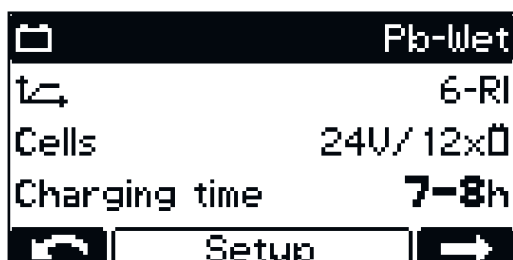
Una lunghezza del cavo di carica impostata in modo errato può avere un effetto negativo sul processo di carica!



- 12 Selezionare la sezione del cavo di carica pertinente con i tasti "Up/Down" (Su/Giù) (mm<sup>2</sup> / AWG).
- 13 Confermare con i tasti "Pause/Start" (Pausa/Avvio).

Il caricabatteria è configurato con la corretta sezione del cavo di carica in base all'ordine.

Una sezione del cavo di carica impostata in modo errato può avere un effetto negativo sul processo di carica!



- 14 Se la configurazione di carica visualizzata è corretta, confermare con i tasti "Pause/Start" (Pausa/Avvio).

Il caricabatteria è preconfigurato in base all'ordine.

Se il caricabatteria è stato ordinato senza configurazione aggiuntiva, le seguenti impostazioni sono predefinite:

- Tipo di batteria piombo-acido (per PzS, GiS)
- Curva caratteristica di carica 6 - RI
- Numero massimo di celle destinate al caricabatteria
- Tempo di carica 7-8 h

Se la configurazione non corrisponde alla batteria utilizzata, i parametri devono essere regolati di conseguenza.

Per informazioni dettagliate sui parametri del caricabatteria, consultare il paragrafo [Panoramica delle opzioni di impostazione in modalità di configurazione](#) al capitolo "Display"

## Avvio del processo di carica

### PERICOLO!

#### **Pericolo dovuto alla fuoriuscita di acidi della batteria o all'esplosione durante la carica di batterie difettose.**

Possono verificarsi gravi lesioni personali e danni materiali.

- ▶ Prima di avviare il processo di carica, accertarsi che la batteria da caricare non presenti danni.

### PERICOLO!

#### **Pericolo dovuto al tipo di batteria e alle impostazioni di carica errati.**

Possono verificarsi gravi lesioni personali e danni materiali.

- ▶ Prima di iniziare il processo di carica, assicurarsi che sul caricabatteria sia impostato il tipo di batteria corretto.
- ▶ Prima della carica è necessario effettuare le seguenti impostazioni per ogni tipo di batteria:
  - Curva di carica
  - Tensione nominale (numero di celle della batteria)
  - Capacità della batteria (Ah) o tempo di carica (h)

Per informazioni dettagliate sui parametri del caricabatteria, consultare il paragrafo [Modalità di configurazione](#) al capitolo "Display".

### PRUDENZA!

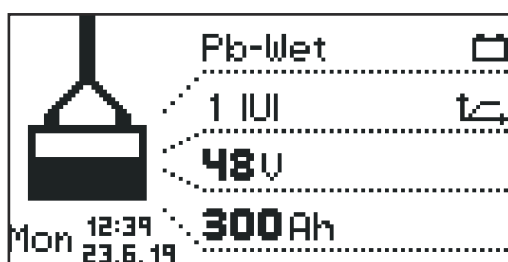
#### **La presenza massiccia di impurità sui contatti della spina di carica può causare danni materiali.**

L'aumento della resistenza di contatto che ne deriva può causare il surriscaldamento e di conseguenza il danneggiamento della spina di carica.

- ▶ Mantenere i contatti della spina di carica privi di impurità e, se necessario, pulirli.

- 1 Collegare la spina di rete del caricabatteria alla rete elettrica.

Viene chiesto se sono stati impostati i parametri corretti per la batteria da caricare.



Successivamente viene visualizzata la modalità standard. Il display mostra i parametri del caricabatteria:

- tipo di batteria (ad es. Pb-WET)
- curva caratteristica di carica (ad es. IUI)
- tensione nominale (ad es. 48 V)
- capacità (ad es. 300 Ah)
- giorno della settimana, ora e data.

È possibile impostare individualmente i parametri del caricabatteria. Per informazioni dettagliate sui parametri del caricabatteria, consultare il paragrafo [Modalità di configurazione](#) al capitolo "Display". Verificare che la batteria da caricare sia compatibile con la configurazione del caricabatteria.

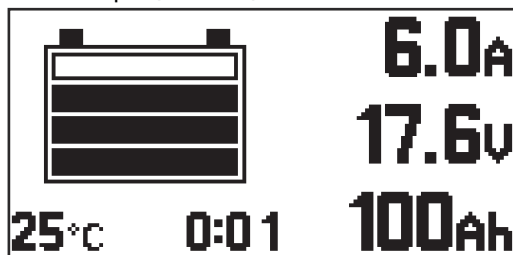
- 2 Inserire la spina di carica.

Il caricabatteria riconosce la batteria collegata e avvia il processo di carica. Se è attivato il ritardo avviamento, il processo di carica inizia una volta trascorso il

tempo di ritardo impostato. Per informazioni dettagliate al riguardo, consultare il paragrafo **Modalità di configurazione** al capitolo "Display".

Durante il processo di carica il display visualizza i valori seguenti:

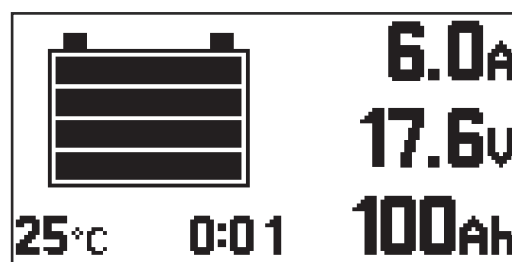
- corrente di carica attuale (A)
- tensione di carica attuale (V)
- carica applicata (Ah)
- temperatura della batteria per l'opzione "Carica termoguidata"
- tempo (hh:mm) trascorso dall'avvio della carica.



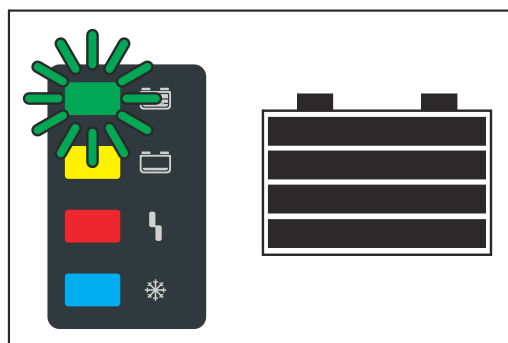
L'icona della batteria serve per indicare lo stato di carica attuale. Il numero di tacche visualizzate aumenta con l'avanzare del processo di carica. Non appena la batteria è completamente carica, viene visualizzato un contaminuti (figura a destra), che tiene il conto dei minuti trascorsi dalla fine carica e aiuta a valutare più facilmente le batterie già completamente raffreddate quando si utilizzano più caricabatterie.

Se invece del contaminuti occorre continuare a visualizzare l'indicazione standard:

- 1 Passare dal contaminuti all'indicazione standard con i tasti "Up/Down" (Su/Giù).



Quando la batteria è completamente carica, tutte e 4 le tacche dell'icona della batteria vengono visualizzate in nero. Non appena la batteria si è caricata completamente, si accende la spia verde.

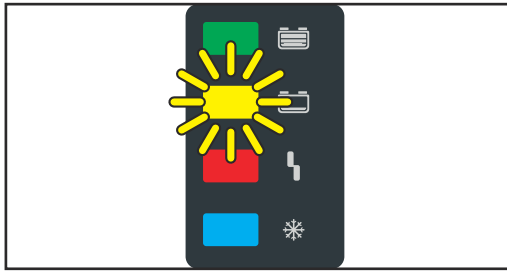


- La batteria è sempre pronta all'uso.
- La batteria può rimanere collegata al caricabatteria senza limiti di tempo.
- La carica di mantenimento impedisce lo scaricamento automatico della batteria.

### Interruzione del processo di carica

Interrompere il processo di carica come segue:

- 1 Premere il tasto "Pause/Start" (Pausa/Avvio).



Mentre il processo di carica viene interrotto:  
- la spia "Carica" (gialla) lampeggia.

Proseguire il processo di carica come segue:

**2** Premere di nuovo il tasto "Pause/Start" (Pausa/Avvio).

Fintanto che al caricabatteria è collegata una batteria, è possibile interrompere e proseguire di nuovo il processo di carica mediante il tasto "Pause/Start" (Pausa/Avvio). È possibile passare da una modalità di visualizzazione all'altra con il tasto "Menu" secondo il capitolo "Display" solo dopo aver scollegato la batteria dal caricabatteria.

#### Termine del processo di carica

#### **PERICOLO!**

**Pericolo dovuto alla combustione del gas tonante derivante dalla formazione di scintille al momento dello scollegamento dei cavi di carica.**

Possono verificarsi gravi lesioni personali e danni materiali.

- ▶ Prima di scollegare i connettori di carica o di disinserire la spina di carica, terminare il processo di carica premendo il tasto "Pause/Start" (Pausa/Avvio).

#### **PERICOLO!**

**Pericolo dovuto allo scollegamento del collegamento a spina durante il processo di carica.**

Possono verificarsi gravi lesioni personali e danni materiali.

- ▶ Non scollegare il collegamento a spina mentre il processo di carica è in corso.
- ▶ Non toccare i contatti sotto corrente sulla spina di carica.

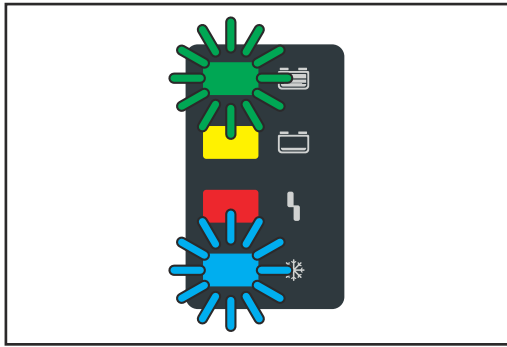
#### **PRUDENZA!**

**Pericolo dovuto allo scollegamento della batteria dal caricabatteria prima che il processo di carica sia stato completato.**

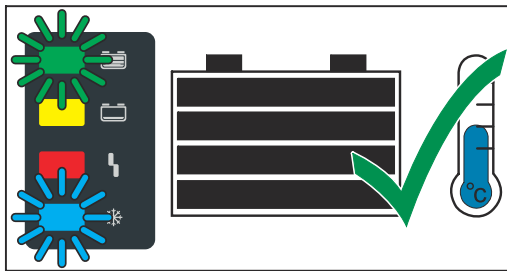
Possono verificarsi danni alla batteria.

- ▶ Scollegare al più presto la batteria dal caricabatteria quando la batteria è completamente carica (spia verde "Batteria carica" accesa).

Non appena la batteria si è caricata completamente e raffreddata, si accendono le spie seguenti:



- Spia "Batteria carica" (verde)
- Spia "Batteria raffreddata" (blu)



Per una durata ottimale della batteria, scollegarla dal caricabatteria nel modo descritto di seguito e quando si accende anche la spia blu "Batteria raffreddata". Se si utilizzano più caricabatterie, scollegare prima la batteria la cui carica si è conclusa per prima (la più fredda).

Terminare il processo di carica come segue:






- 1** Premere il tasto "Pause/Start" (Pausa/Avvio).
- 2** Scollegare la spina di carica.

Se i contatti di carica sono aperti, il rilevamento automatico del funzionamento a vuoto assicura che i contatti di carica siano senza tensione.



# Display

## Panoramica delle modalità di visualizzazione

N.	Funzione
	<b>Modalità standard</b> Nella modalità standard il display visualizza i parametri di carica.
	<b>Modalità statistica</b> Visualizza la frequenza degli stati di funzionamento dell'apparecchio e indica il numero totale delle cariche, nonché una panoramica degli Ah assoluti e medi erogati per ogni carica e le quantità di energia assorbite.
	<b>Modalità cronologica</b> Fornisce informazioni sui parametri di tutti i processi di carica salvati.
	<b>Modalità di configurazione</b> La modalità di configurazione consente di configurare tutte le impostazioni per l'apparecchio e il processo di carica.
	<b>Modalità USB</b> La modalità USB supporta gli aggiornamenti dell'apparecchio, il salvataggio e il caricamento delle configurazioni degli apparecchi e la registrazione dei parametri di carica durante il processo di carica mediante chiavetta USB.

Fintanto che al caricabatteria è collegata una batteria, è possibile interrompere e proseguire di nuovo il processo di carica solo mediante il tasto "Pause/Start" (Pausa/Avvio). È possibile passare da una modalità di visualizzazione all'altra con il tasto "Menu" solo dopo aver scollegato la batteria dal caricabatteria. Una descrizione dettagliata delle modalità di visualizzazione è riportata nel capitolo seguente.

Durante una pausa di carica, la selezione del menu è disponibile, anche se in forma limitata.

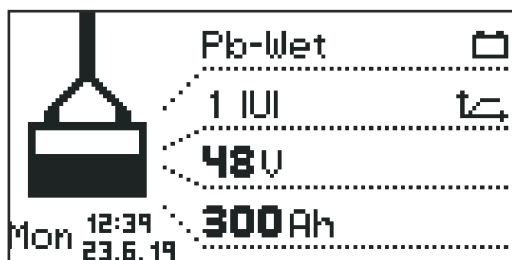
### **AVVERTENZA!**

**Durante una pausa di carica, la selezione del menu è disponibile, anche se in forma limitata.**

# Modalità standard

## Modalità standard

Dopo aver collegato la spina di rete alla rete elettrica, il display entra automaticamente nella modalità standard.



Nella modalità standard il display visualizza i parametri del caricabatterie:

- tipo di batteria (ad es. Pb-WET)
- curva caratteristica di carica (ad es. IUI)
- tensione nominale (ad es. 48 V)
- capacità (ad es. 300 Ah)
- giorno della settimana, data e ora.

È possibile impostare individualmente i parametri del caricabatterie. Per informazioni dettagliate al riguardo, consultare il paragrafo "Modalità di configurazione".

# Modalità statistica

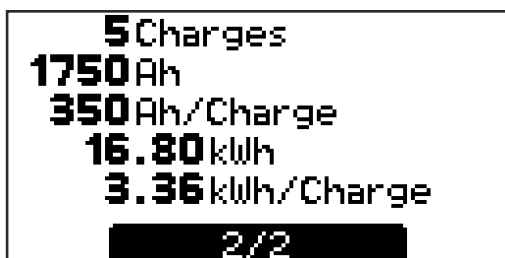
Modalità statistica



Nella modalità statistica, le barre orizzontali visualizzano la frequenza degli stati di funzionamento dell'apparecchio indicati di seguito:

- Funzionamento a vuoto ("Idle")
- Carica ("Charging")
- Carica di mantenimento ("Floating-charge")
- Raffreddamento ("Cooldown")
- Stato di errore ("Error")

1 Passare dalla pagina 1/2 alla pagina 2/2, e viceversa, con i tasti "Up/Down" (Su/Giù).



La pagina 2/2 mostra i valori seguenti:

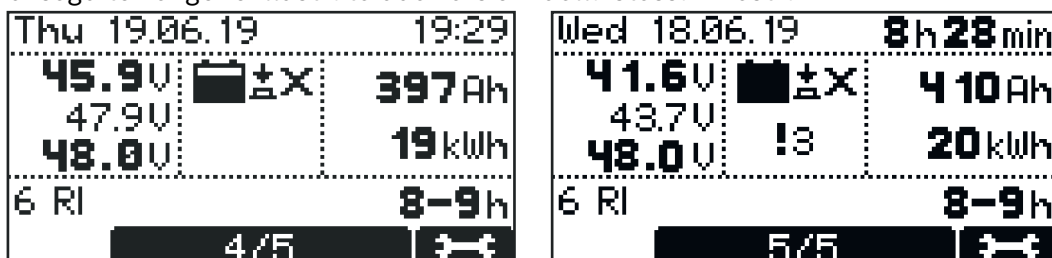
- numero totale delle cariche ("Charges")
- Ah totali erogati
- Ah medi erogati per ogni carica ("Charge")
- Energia totale assorbita (kWh)
- Energia media assorbita (kWh) per ogni carica ("Charge").

L'indicazione dell'energia assorbita è da intendersi come valore indicativo e, per quanto concerne la potenza nominale, può variare fino a un massimo del 5% rispetto alla quantità effettiva di energia. Se la potenza è ridotta, la variazione può risultare superiore.

# Modalità cronologica

## Modalità cronologica

La modalità cronologica fornisce informazioni sui parametri di tutti i processi di carica salvati. Per consentire la visualizzazione di indicazioni alternate o diverse, di seguito vengono illustrate due versioni della stessa finestra:

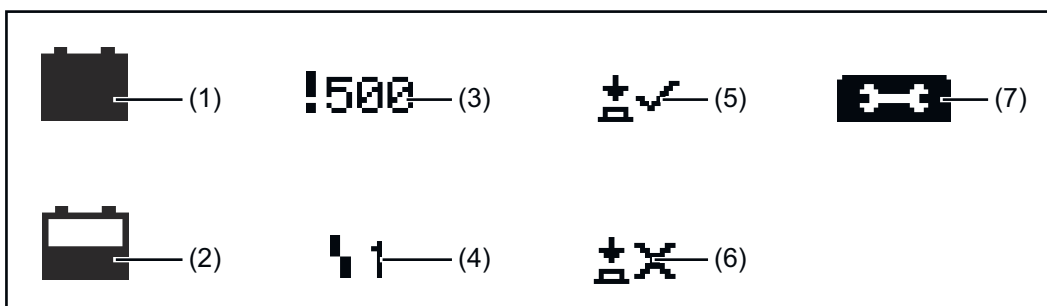


1 Per ogni processo di carica salvato, passare da una finestra all'altra con i tasti "Up/Down" (Su/Giù).

### Contenuti della finestra

- Data di inizio della carica, ad es.: Giovedì 19/06/14.
- Ora di inizio della carica, ad es.: 19:29, oppure durata della carica, ad es.: 8 h 28 min.
- Tensione all'avvio della carica, ad es.: 45,9 V.
- Tensione dopo 5 minuti, ad es.: 47,9 V.
- Tensione a fine carica, ad es.: 48,0 V.
- Ah assorbiti, ad es.: 397 Ah.
- kWh assorbiti, ad es.: 19 kWh.
- Curva caratteristica di carica, ad es.: 6 RI.
- Durata della carica impostata, ad es.: 8-9 h, oppure Ah impostati, ad es.: 400 Ah, oppure ora di fine carica impostata (non illustrata).

### Icone visualizzate



### N. Funzione

(1) **Batteria carica:**  
carica completata.

(2) **Batteria scarica:**  
carica non completata.

(3) **Punto esclamativo seguito da cifre:**  
visualizzazione di un avviso con il codice del messaggio di stato corrispondente. Per informazioni dettagliate al riguardo, consultare il paragrafo [Messaggi di stato](#).

- 
- (4) **Simbolo con cifre:**  
visualizzazione di un errore con il codice del messaggio di stato corrispondente. Per informazioni dettagliate al riguardo, consultare il paragrafo [Messaggi di stato](#).
- 
- (5) **Icona tasto con segno di spunta:**  
carica terminata correttamente con il tasto "Pause/Start" (Pausa/Avvio).
- 
- (6) **Icona tasto con croce:**  
carica terminata senza il tasto "Pause/Start" (Pausa/Avvio).
- 
- (7) **Dettagli carica**  
Visualizzazione di determinati dati sulla batteria all'inizio e alla fine della carica:  
Numero di celle  
Ah  
Curva caratteristica di carica  
Tipo di batteria
-

# Modalità di configurazione

## Panoramica delle opzioni di impostazione in modalità di configurazione

### "Charging settings": impostazioni per la batteria

- Tipo di batteria, ad es. "umida".
- Curva caratteristica di carica, ad es. "IU".
- Capacità (Ah) o tempo di carica (h), a seconda della curva caratteristica di carica.
- Celle: tensione (V) e numero di celle della batteria oppure impostazione automatica del numero di celle.

### PRUDENZA!

#### Pericolo di danni alla batteria a causa di valori impostati in modo errato.

Possono verificarsi danni materiali.

- ▶ Utilizzare l'impostazione automatica del numero di celle solo per le batterie con i seguenti valori della tensione nominale: 12 V e 24 V per gli apparecchi 24 V, 24 V e 48 V per gli apparecchi 48 V.
- ▶ Non utilizzare l'impostazione automatica del numero di celle per le batterie completamente scariche.

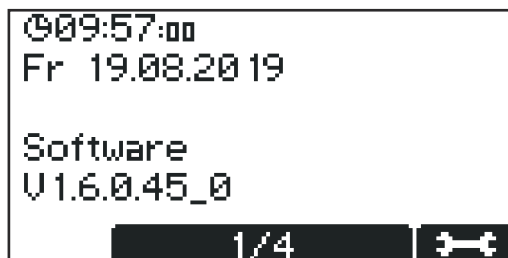
- Altre impostazioni:  
Per l'adattamento individuale della curva caratteristica di carica.

### "Additional functions": funzioni aggiuntive

### "General options": impostazioni generali

### "Reset Settings" (Ripristino impostazioni)

## Accesso alla modalità di configurazione

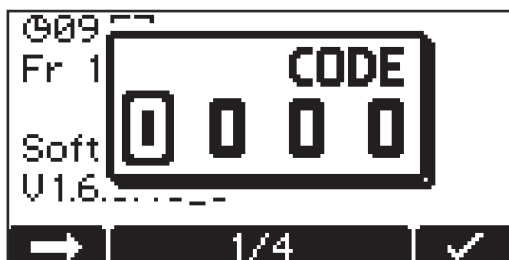


Lo schermo visualizza innanzitutto le impostazioni di base con l'indicazione di data e ora e la versione del software.

- 1 Interrogare le seguenti informazioni con i tasti "Up/Down" (Su/Giù):
  - Numero di serie dell'apparecchio e numero di serie e versione della memoria di configurazione.
  - Scheda per elettronica di comando/elettronica di potenza: versione hardware e numero di serie.
  - Software: software principale, software secondario, software primario e versione del blocco delle curve caratteristiche di carica.

Accedere al menu di configurazione come segue:

- 1 Premere il tasto "Pause/Start" (Pausa/Avvio).

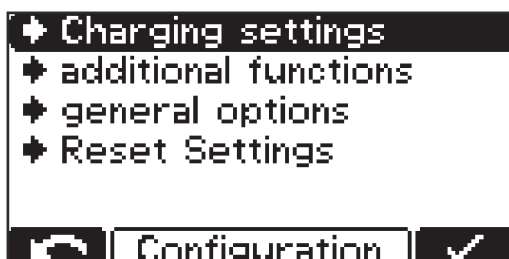


Viene visualizzata una richiesta di immissione del codice.

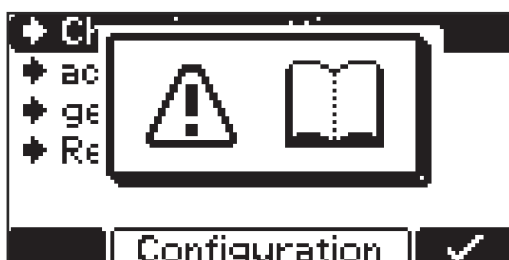


Immettere il codice "1511" richiesto come segue:

- 1 immettere la prima cifra del codice con i tasti "Up/Down" (Su/Giù).
- 2 Passare alla cifra successiva con il tasto "Menu".
- 3 Proseguire come precedentemente descritto fino a immettere l'intero codice.
- 4 Confermare l'immissione con il tasto "Pause/Start" (Pausa/Avvio).



Viene visualizzata la selezione delle voci del menu principale per la modalità di configurazione.



Selezionando una delle voci di menu è possibile che venga visualizzata una richiesta grafica di leggere le istruzioni per l'uso. Confermare la richiesta premendo di nuovo il tasto "Pause/Start" (Pausa/Avvio).

Scorrere il menu di configurazione e i rispettivi sottomenu come segue:

- 1 selezionare la voce di menu desiderata con i tasti "Up/Down" (Su/Giù).
- 2 Confermare la voce di menu con il tasto "Pause/Start" (Pausa/Avvio) e confermare di nuovo un'eventuale domanda di sicurezza (ad es. "OK?").
- 3 Se necessario, eseguire una selezione con i tasti "Up/Down" (Su/Giù), ad es. "Off/On" (disattivo/attivo), o immettere un valore.
- 4 Confermare l'immissione con il tasto "Pause/Start" (Pausa/Avvio).
- 5 Se dopo la conferma il cursore dovesse passare a un'impostazione o a una voce successiva, procedere di nuovo come descritto ai punti (3) e (4).

Per uscire dal menu corrente:

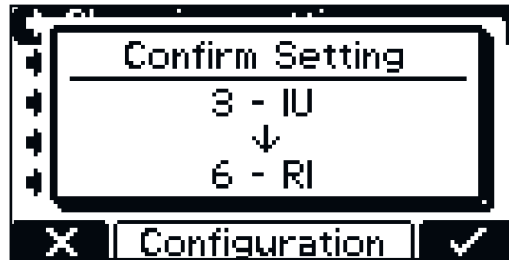
- 6 Tornare alla selezione di livello superiore con il tasto "Menu".

**Uscita dalla modalità di configurazione**

Se nella modalità di configurazione vengono modificate una o più impostazioni rilevanti per il processo di carica, all'uscita dalla modalità di configurazione viene chiesto nuovamente se l'impostazione effettuata debba essere adottata.

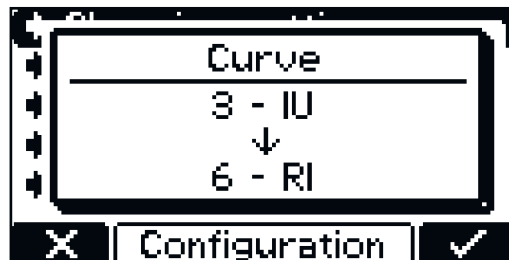
Le seguenti impostazioni devono essere confermate all'uscita dalla modalità di configurazione:

- Curva caratteristica di carica
- Capacità della batteria in Ah (curva caratteristica di carica RI esclusa)
- Numero di celle
- Carica di compensazione attivata/disattivata
- Protocollo CAN



**Esempio:**

Modifica della curva caratteristica di carica da "3-IUI (Pb-WET)" a "6-RI (Pb-WET)".

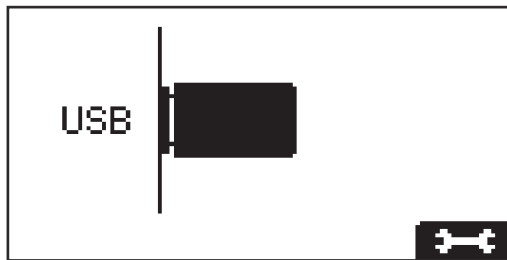


Se l'impostazione non viene confermata, il caricabatteria torna in modalità di configurazione e l'impostazione può essere modificata al valore desiderato.



# Modalità USB in modalità di configurazione

## Modalità USB



Nella modalità USB il display visualizza se è collegata o meno una chiavetta USB.

La chiavetta USB deve rispondere alle specifiche indicate di seguito:

- Formattazione: FAT32
- 32 GB massimo
- nessuna partizione multipla.

Il software **I-SPoT VIEWER** ([www.fronius.com/i-spot](http://www.fronius.com/i-spot)) supporta la visualizzazione e l'analisi dei dati sulla chiavetta USB.

Per avviare un download di dati, confermarlo con il pulsante "Pause/Start" (Pausa/Avvio). Se non si conferma il download con il pulsante "Pause/Start" (Pausa/Avvio), si avvierà automaticamente dopo un minuto.

Mentre ha luogo un processo di carica, è consentito collegare una chiavetta USB dopo aver premuto il tasto "Pause/Start" (Pausa/Avvio). È possibile solo leggere i dati. Non è possibile eseguire l'aggiornamento o il caricamento di una configurazione.

### Rimozione sicura ("Safely remove")

- Consente di rimuovere in modo sicuro la chiavetta USB non appena l'operazione desiderata è completata.

### Aggiornamento ("Update")

- Apre un elenco dei file di aggiornamento adatti salvati sulla chiavetta USB.
- Il file desiderato viene selezionato e confermato in maniera analoga allo scorrimento delle impostazioni.
- Non modificare il nome file assegnato automaticamente al file di aggiornamento!
- Il firmware più aggiornato è disponibile nella **sezione Download** del sito Web di Fronius.
- Le istruzioni per l'installazione del firmware sono incluse nel file zip del download.

### Download

- I dati dei parametri di carica registrati salvati nel registro dati dell'apparecchio vengono salvati sulla chiavetta USB per I-SPoT VIEWER.
- Inoltre, vengono salvati gli eventi ("Events"), nonché le impostazioni dell'apparecchio e le curve caratteristiche utente (configurazione).
- Per il registro dati si possono selezionare i seguenti intervalli di tempo:
  - 1 mese
  - 3 mesi
  - tutti
  - dall'ultima volta

### **"Download optional" (Download opzionale)**

Sono disponibili le seguenti opzioni:

- I-SPoT VIEWER  
Il salvataggio dei dati registrati avviene come per "Download", ma solo con i dati per I-SPoT VIEWER.
- Salvataggio del registro dati  
Il salvataggio dei dati registrati avviene come per "Download", ma in formato ".csv" anziché nel formato I-SPoT VIEWER.  
(Struttura delle cartelle creata automaticamente per i dati in formato ".csv":  
\*  
Fronius\<Numero di serie apparecchio>\Charges\<aaaammgg>  
\<hhmmss.csv>)
- Salvataggio degli eventi  
Gli eventi ("Events") vengono salvati sulla chiavetta USB.
- Salvataggio delle configurazioni  
Le impostazioni dell'apparecchio vengono salvate sulla chiavetta USB.

### **"Carica configurazione" ("Load configuration")**

- Carica nell'apparecchio una delle configurazioni idonee salvate sulla chiavetta USB.

### **"Carica testo distributore" ("Load dealer text")**

- Qui è possibile caricare dalla chiavetta USB un file di testo che verrà visualizzato non appena l'apparecchio si trova in uno stato di errore.
- Il file di testo può contenere, ad esempio, i recapiti di contatto del distributore.
- Il file deve essere salvato sulla chiavetta USB in formato ".txt" "unicode".
- Il nome file deve essere "dealer.txt".
- Il numero dei caratteri è limitato a 99.

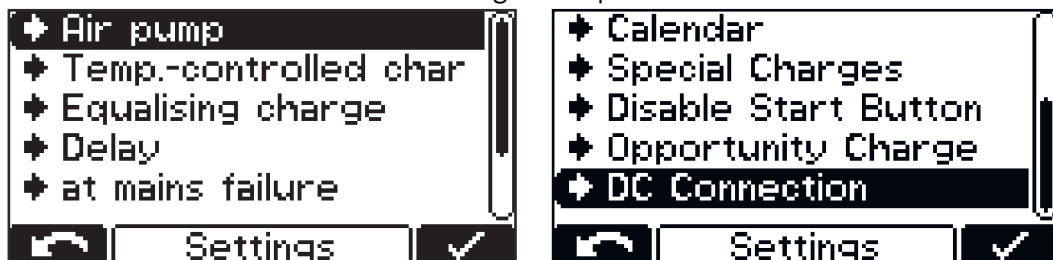
\* Se durante la carica viene collegata una chiavetta USB, i file csv vengono direttamente archiviati sulla chiavetta. Anche la struttura delle cartelle creata automaticamente cambia di conseguenza, creando la cartella "Datalog" invece della cartella "Charges".

# Impostazioni di carica in modalità di configurazione

## Panoramica delle impostazioni di carica

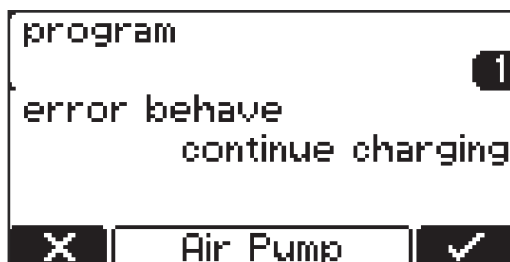
Di seguito viene descritta nel dettaglio la voce di menu "Settings" (Impostazioni) nella selezione della voce di menu "Impostazioni di carica" ("Charge settings") precedentemente illustrata. Scorrere le voci di menu secondo il paragrafo **Funzioni aggiuntive in modalità di configurazione**.

Viene visualizzato un elenco con le seguenti opzioni di selezione:



Di seguito sono descritte nel dettaglio le varie opzioni di selezione.

## Circolazione dell'elettrolita



Circolazione dell'elettrolita ("Air Pump") (*non disponibile con la versione Selectiva 220 V*):

Il comando di scarico della circolazione dell'elettrolita viene eseguito mediante il comando del caricabatteria. Per fare questo, sono disponibili varie opzioni di selezione.

Nella selezione per la circolazione dell'elettrolita sono disponibili le seguenti impostazioni:

### Off (disattivo):

- circolazione dell'elettrolita disattivata.

### Funzionamento continuo ("continuous"):

- circolazione dell'elettrolita costantemente attivata.

### Programma ("program") da 1 a 5:

- per i programmi relativi alla circolazione dell'elettrolita preimpostati in fabbrica e i relativi parametri, consultare la tabella riportata al paragrafo "Settings (Impostazioni)" del capitolo "Display".

### Automatic (Automatico):

- adeguamento automatico della portata della circolazione dell'elettrolita in base ai parametri della batteria impostati.

### Utente ("user") "On" (attivo)/"Off" (disattivo):

- impostazione personalizzata della circolazione dell'elettrolita.
- Le impostazioni per "On" e "Off" specificano il rapporto impulsi-pause degli intervalli del flusso d'aria.

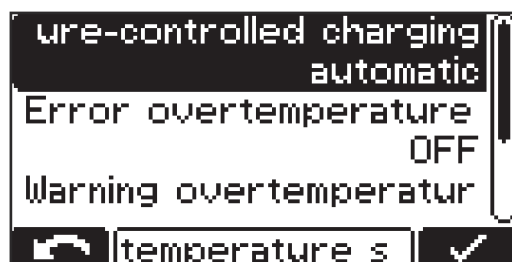
Per i programmi relativi alla circolazione dell'elettrolita preimpostati in fabbrica e i relativi parametri, consultare la tabella illustrata di seguito:

Program	ON 1	OFF 1	Repeat	ON 2	OFF 2
1	30 min	25 min	1 x	5 min	25 min
2	3 min	10 min	4 x	3 min	20 min
3	3 min	12 min	1 x	3 min	12 min
4	5 min	10 min	3 x	5 min	20 min
5	2,5 min	7,5 min	1 x	2,5 min	7,5 min

In ognuno di questi programmi la valvola magnetica si eccita per un tempo "ON 1" (Attivazione 1) e si diseccita per un tempo "OFF 1" (Disattivazione 1). Questo processo si ripete per la frequenza specificata in "Ripetizione" ("Repeat"). Trascorso detto numero di ripetizioni il processo continua con i tempi "ON 2" (Attivazione 2) e "OFF 2" (Disattivazione 2) fino a fine carica.

#### Carica termogui- data

Carica termogui data ("Temperature-controlled charging"):



nella selezione per la carica termogui data sono disponibili le seguenti impostazioni:

#### **automatic (automatica)/OFF (disattiva)/richiesta ("required"):**

- automatic (automatica)... adattamento della curva caratteristica di carica in funzione della temperatura.
- OFF (disattivo)... la temperatura misurata della batteria non viene considerata.
- richiesta ("required")... la carica viene avviata solo se il sensore termico è collegato.

#### **Errore surriscaldamento attivo/disattivo ("Error overtemperature ON/OFF"):**

- ON (attivo)... messaggio di errore in caso di surriscaldamento della batteria. Il processo di carica si interrompe e può continuare solo dopo il raffreddamento e il ricollegamento della batteria.
- OFF (disattivo)... nessun messaggio di errore in caso di surriscaldamento della batteria.

#### **Avviso surriscaldamento attivo/disattivo ("Warning overtemperature ON/OFF"):**

- ON (attivo)... avviso in caso di surriscaldamento della batteria.
- OFF (disattivo)... nessun avviso in caso di surriscaldamento della batteria.

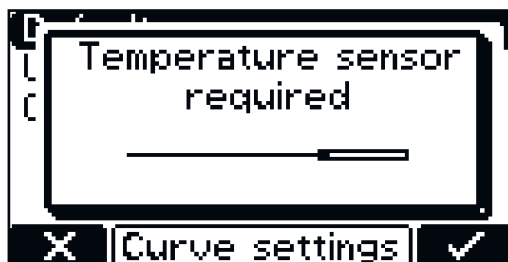
Per determinate curve caratteristiche è richiesto un sensore termico esterno. Se tale curva caratteristica viene selezionata nella modalità di configurazione, viene indicato che è necessario un sensore termico esterno.

**Le seguenti curve caratteristiche necessitano di un sensore di temperatura esterno:**

- 28 - FCC IUI - CSM WET
- 30 - FCC IUI - WET



Se viene selezionata una curva caratteristica che richiede un sensore di temperatura esterno, compare un avviso.



- 1 Confermare l'avviso con il tasto "Pause/Start" (Pausa/Avvio).

---

**Carica di compensazione**

**Carica di compensazione ("equalising charge"):**

**OFF (disattivo)**

- Non viene eseguita alcuna carica di compensazione.

**Ritardo ("delay")**

- se la batteria resta collegata al caricabatteria più a lungo del ritardo impostato per la carica di compensazione ("equalize charge delay"), viene eseguita una forma speciale di carica che impedisce la stratificazione dell'acido.
- È possibile modificare i parametri relativi a corrente (A/100 Ah), tensione (V cella) e durata della carica di compensazione.

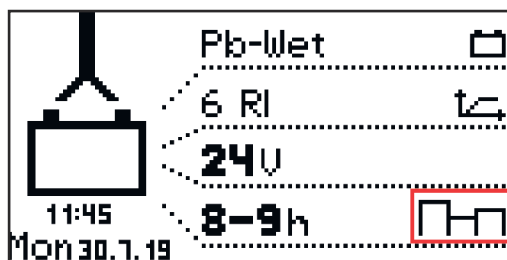
**Giorno della settimana ("Weekday"):**

- indicazione del giorno della settimana nel quale deve avvenire la carica di compensazione.
- È possibile modificare i parametri relativi a corrente (A/100 Ah), tensione (V cella) e durata della carica di compensazione.

**Carica di compensazione manuale ("Manuale"):**

- è possibile attivare manualmente una carica di compensazione sul display premendo un tasto.
- La carica di compensazione inizia dopo il ritardo impostato con i parametri impostati.
- È possibile modificare i parametri relativi a corrente (A/100 Ah), tensione (V cella) e durata della carica di compensazione.
- Questa funzione è disponibile solo per le curve caratteristiche di carica relative a batterie al piombo-acido.

Se si attiva un'impostazione per la carica di compensazione, la schermata iniziale indica se è possibile eseguire o avviare una carica di compensazione tramite un simbolo accanto alle Ah o al tempo di carica impostati.



## Ritardo

### Ritardo ("delay")

#### Ritardo di inizio carica ("charge start delay")

- Tempo di ritardo (minuti) dell'inizio della carica vero e proprio rispetto al momento della sua attivazione.

#### Ritardo di fine carica ("charge end delay")

- Tempo di ritardo (minuti) della fine carica segnalata (ad es. spia verde) rispetto alla fine carica vera e propria.

#### Riavvio della carica dopo un errore di rete ("at mains failure restart charging")

- Se questa opzione di selezione è attivata, il processo di carica viene automaticamente riavviato dopo un guasto alla rete elettrica non appena quest'ultima risulta nuovamente disponibile.

#### Dopo un'avaria di rete ("at mains failure")

- Riavvia carica
- Automatico/Continua carica

Se l'opzione di selezione "Riavvia carica" è attivata, il processo di carica viene automaticamente riavviato dopo un guasto alla rete elettrica non appena quest'ultima risulta nuovamente disponibile.

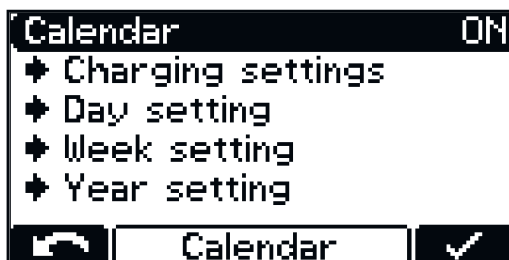
Se l'opzione di selezione "Automatico/Continua carica" è attivata, il processo di carica viene automaticamente proseguito dopo un guasto alla rete elettrica non appena quest'ultima risulta nuovamente disponibile.

## Calendario

### Calendario ("Calendar"):

La funzione del calendario consente di avviare automaticamente la carica secondo i criteri indicati di seguito:

- finestra temporale all'interno della quale la carica non deve in alcun caso essere avviata se viene collegata una batteria
- finestra temporale all'interno della quale la carica deve essere avviata con una curva caratteristica di carica 1 specificata se viene collegata una batteria.
- finestra temporale all'interno della quale la carica deve essere avviata con una curva caratteristica di carica 2 specificata se viene collegata una batteria.



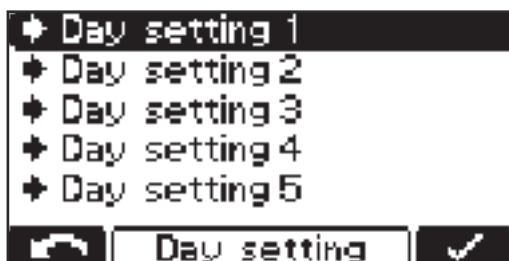
1 Per attivare la funzione del calendario, selezionare e confermare l'impostazione "ON".



Selezionare la voce di menu "Impostazioni di carica" ("Charging settings").

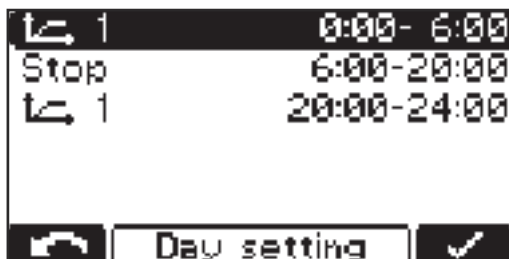
- Tipo di batteria per tutte le curve caratteristiche di carica: ad es. Pb-WET.
- Impostazioni delle curve caratteristiche di carica con selezione della curva caratteristica di carica corrispondente.

All'interno della funzione del calendario ("Calendar") sono possibili ulteriori impostazioni:



Configurazione giornaliera 1-5 ("Day Setting 1-5"):

le configurazioni giornaliere consentono di specificare fino a 5 diversi profili temporali per l'avvio della carica con le opzioni di impostazione indicate di seguito:

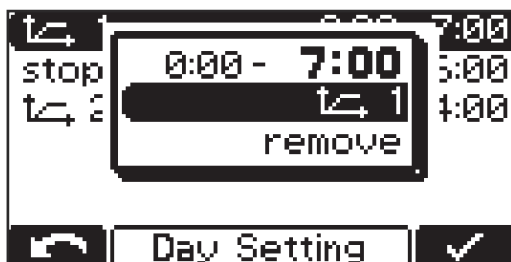


- Icona per la curva caratteristica di carica 1: finestra temporale all'interno della quale la carica deve essere avviata con la curva caratteristica di carica 1 (ad es. "0:00-6:00").
- Stop: finestra temporale all'interno della quale non deve essere eseguita alcuna carica (ad es. "06:00-20:00").
- Icona per la curva caratteristica di carica 1: finestra temporale all'interno della quale la carica deve essere avviata con la curva caratteristica di carica 1 (ad es. "20:00-24:00").

### AVVERTENZA!

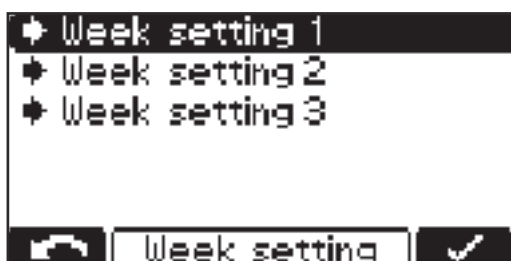
#### Le cariche in corso non vengono influenzate dalle finestre temporali impostate.

- Se, nell'esempio illustrato precedentemente, si collega una batteria alle 05:45, la carica viene terminata secondo esigenza e non interrotta con l'ora di fine (nell'esempio, alle 6:00) della finestra temporale impostata.
- Se si collega la batteria all'interno della finestra temporale "Stop", la carica viene avviata automaticamente nella finestra temporale successiva. Se durante la finestra temporale "Stop" la carica viene avviata manualmente, essa viene eseguita sempre con la curva caratteristica di carica 1.



Ulteriori opzioni di impostazione:

- Cambio della curva caratteristica di carica assegnata: icona della curva caratteristica di carica.
- Eliminazione della curva caratteristica di carica interessata: "Rimuovi" ("remove").

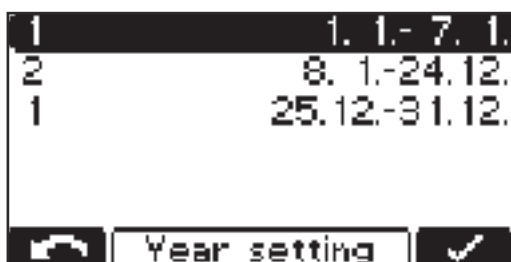


Configurazione settimanale ("Week Setting"):

- è possibile mettere insieme 3 configurazioni settimanali diverse.

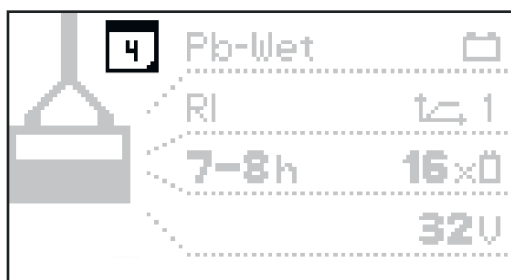


A ogni giorno della settimana è possibile assegnare una delle configurazioni giornaliere precedentemente impostate.



Configurazione annuale ("Year Setting"):

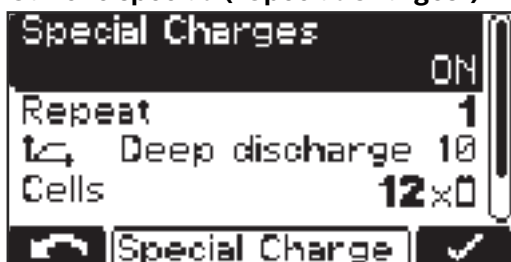
- a ogni configurazione settimanale è possibile assegnare più periodi di calendario (ad es. 1.1. -7.1.).



Attivando la funzione del calendario, sul display viene visualizzata un'icona del calendario (in questo esempio, con il numero "4" come data corrente).

## Cariche speciali

### Cariche speciali ("Special Charges"):



la selezione per "Cariche speciali" ("Special Charges") consente di eseguire temporaneamente una o più cariche diverse dagli altri tipi di carica.



L'impostazione per "Ripetizioni" ("repeat") specifica la frequenza di esecuzione della carica diversa fino alla ripresa permanente con i parametri di carica originali:

**gamma di regolazione**

- da 1 a 99 ripetizioni

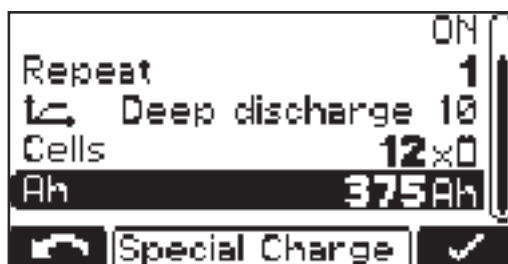
**Disattiva tasto Avvio ("Disable Start Button"):**

**ON (attivo)**

- non è possibile avviare il processo di carica con il tasto "Pause/Start" (Pausa/Avvio), ad esempio per impedire l'accesso non autorizzato.

**OFF (disattivo)**

- È possibile avviare il processo di carica con il pulsante "Pause/Start" (Pausa/Avvio).

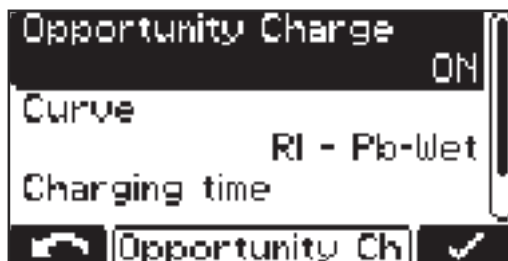


Sono inoltre possibili le impostazioni seguenti:

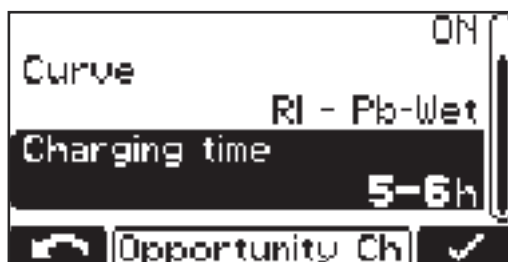
- Curva caratteristica: ad es. "Deep discharge 10" (Scaricamento completo 10)
- Numero di celle della batteria "Cells": ad es. 12x
- Capacità della batteria in Ah: ad es. 375 Ah

**Funzione speciale Carica intermedia**

Funzione speciale Carica intermedia ("Opportunity Charge"):



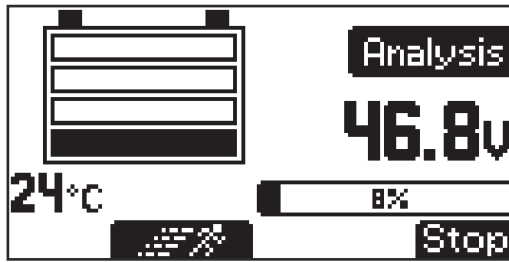
per prolungare l'intervallo di funzionamento della batteria è possibile, ad esempio durante una pausa di funzionamento, ricaricare la batteria.



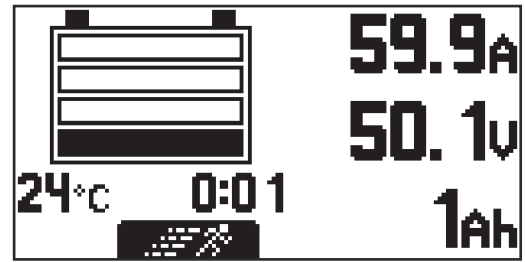
Sono possibili le impostazioni delle curve caratteristiche di carica seguenti:

- Curva caratteristica di carica ("Curve"): ad es. RI - Pb-WET
- Tempo di carica ("Charging time"): ad es. 5-6 h

Se la carica intermedia è impostata su "ON" (attivo) ed è collegata una batteria, viene visualizzata l'indicazione seguente:



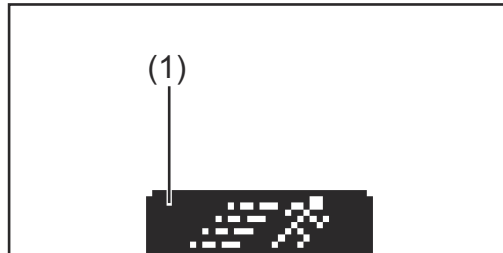
indicazione per la curva caratteristica di carica RI



indicazione per le altre curve caratteristiche di carica (ad es. IUI).

Avvio della carica intermedia:

- Selezionare l'icona con il corridore (1) con il tasto "Up" (Su).



Icona con il corridore (1)



indicazione per l'avvio della carica intermedia.

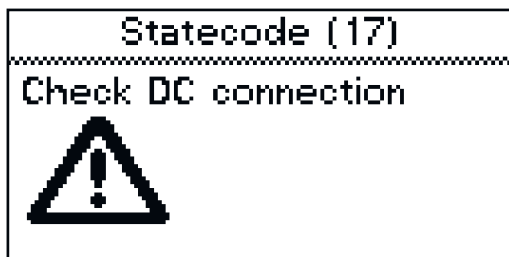
## Collegamento CC

Collegamento CC („DC-Connection“):



Il menu Collegamento CC contiene l'impostazione per il controllo del collegamento CC.

Se il controllo del collegamento CC è attivato ("ON"), il collegamento tra il caricabatteria e la batteria viene controllato durante la carica.



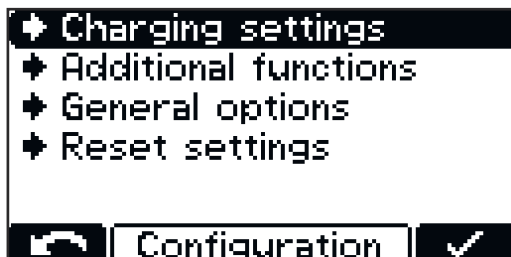
Se ci sono problemi con il collegamento CC durante il processo di carica, il messaggio di stato 17 viene impostato quando il controllo del collegamento CC è attivo.

Un problema di collegamento può verificarsi, ad esempio, se i contatti di carica sono logori o sporchi.

# Funzioni aggiuntive in modalità di configurazione

## Panoramica delle funzioni aggiuntive

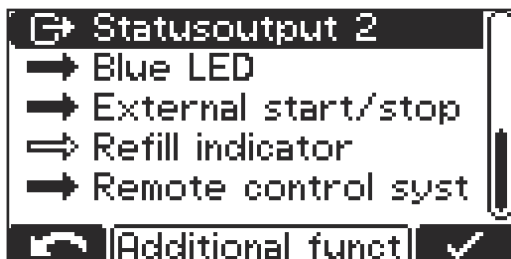
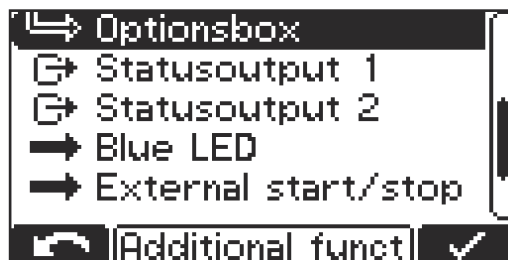
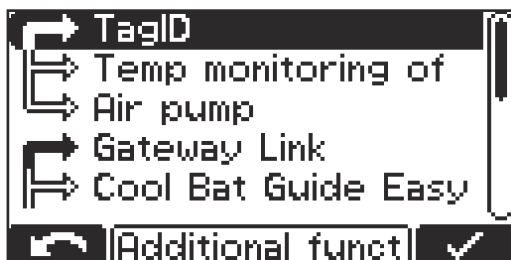
Descrizione dettagliata della voce di menu "Funzioni aggiuntive" ("Additional Functions") nella modalità di configurazione. Scorrere le voci di menu secondo il paragrafo "Modalità di configurazione".



- 1 Selezionare la voce di menu "Funzioni aggiuntive" ("Additional Functions").

Su lato hardware alcune funzioni si escludono a vicenda: ciò è contrassegnato da una freccia collegata.

Viene visualizzato un elenco con le seguenti opzioni di selezione, in cui la funzione attiva è evidenziata con una freccia:



Di seguito sono descritte nel dettaglio le varie opzioni di selezione:

## TagID

Per informazioni dettagliate, consultare il capitolo "Panoramica delle opzioni disponibili" e il relativo allegato.

## Monitoraggio della temperatura dei contatti

Monitoraggio della temperatura dei contatti ("Temp monitoring of contacts"):

### Superamento del valore limite di avviso:

- Valore limite di avviso: 65 °C
- Se il valore limite viene superato, sul caricabatteria viene emesso un avviso: il LED rosso lampeggia e sul display viene visualizzato un avviso.
- L'avviso scompare quando la temperatura scende al di sotto di 63 °C.

**Superamento del valore limite di errore:**

- Valore limite di errore: 85 °C
- Se il valore limite viene superato, la carica viene interrotta e viene generato un errore:  
il LED rosso si accende permanentemente e sul display viene visualizzato un errore.
- Per continuare la carica, la temperatura deve scendere al di sotto di 65 °C e quindi essere confermata.

---

**Circolazione dell'elettrolita**

Per informazioni dettagliate, consultare il capitolo "Impostazioni di carica nella modalità di configurazione" e il relativo allegato.

---

**Gateway Link**

Per informazioni dettagliate, consultare il capitolo "Panoramica delle opzioni disponibili" e il relativo allegato.

---

**Cool Bat Guide Easy**

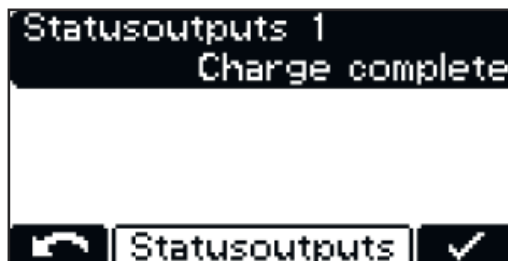
Per informazioni dettagliate al riguardo, consultare il capitolo "Panoramica delle opzioni disponibili".

---

**Box relais opzionali**

Per informazioni dettagliate, consultare il capitolo "Panoramica delle opzioni disponibili" e il relativo allegato.

---

**Uscite di stato**

La versione da 3 kW offre inoltre 2 uscite di stato. Per maggiori informazioni sull'assegnazione dei collegamenti, consultare il capitolo "Elementi di comando e collegamenti".

**Aquamatic**

- Segnalazione, ad esempio, per il comando di una valvola magnetica.
- Programma "Standard" con impostazioni preconfigurate in fabbrica.
- Programma "User" con opzioni di impostazione definite dall'utente.
- Per informazioni dettagliate su Aquamatic, consultare il paragrafo "Aquamatic" nel capitolo "Opzioni".

**Carica attiva ("Charging")****Carica 50% ("Charge 50%")****Carica 80% ("Charge 80%")****Fine carica ("Charge Finish")**

**Carica principale terminata ("Main Charge Finished")**

- Segnalazione relativa al termine della fase di carica principale

**Carica non terminata**

- Segnalazione relativa allo scollegamento prematuro del caricabatteria
- Impostabile da 1 a 10

**Carica OK ("Charge OK")**

- Carica della batteria in corso o già completata

**Segnalazione anomalie ("Cumulative Error")**

- Segnalazione in caso di errori
- Opzionalmente, è possibile visualizzare un'avaria di rete come errore (impostazione "ON").
- Se l'apparecchio si trova in uno stato di errore, è possibile visualizzare un testo liberamente specificato contenente, ad esempio, i recapiti di contatto del distributore. Per informazioni dettagliate al riguardo, consultare il paragrafo "Modalità USB".

**Segnalazione anomalie + Avviso**

- Analogamente alla funzione "Segnalazione anomalie" il relè corrispondente scatta non appena si presenta un errore o un avviso.

**Antipartenza accidentale ("Immobiliser")****ON (attivo)**

- Il relè scatta permanentemente non appena si collega il caricabatteria alla rete.

**Spia di rabbocco ("Refill Indicator")**

- Segnala la necessità di rabboccare la batteria con acqua distillata.
- Per informazioni dettagliate al riguardo, consultare il paragrafo "Funzioni aggiuntive" nel capitolo "Display".

**Batteria raffreddata ("Battery Cold")****Pompa pneumatica esterna per la circolazione dell'elettrolita ("External Air Pump")**

- Le impostazioni vengono configurate come descritto al paragrafo "-> Impostazioni" relativamente alla circolazione dell'elettrolita ("Air Pump").

Per informazioni dettagliate sulla scheda relè, consultare il capitolo "Opzioni".

---

**Impostazione della spia blu "LED blu"**

Impostazione del tempo (minuti) trascorso il quale la spia blu "Batteria raffreddata" deve accendersi per segnalare che una batteria si è raffreddata a sufficienza. Come valore impostato si applica il tempo a partire dalla fine carica.

In combinazione con l'opzione "Carica termoguidata" è possibile impostare un valore di temperatura al di sotto del quale la spia blu "Batteria raffreddata" deve accendersi per segnalare che la batteria si è raffreddata a sufficienza.

## Avvio/arresto esterno

External start/stop	
	Normal
Start	OFF
Stop	OFF
Contact detection	ON

External start/stop ✓

Nella selezione per l'avvio/arresto esterno sono disponibili le seguenti impostazioni:

### Tasto ("Button")

- Il tasto esterno consente di simulare la funzione del tasto "Pause/Start" (Pausa/Avvio).

### Normale ("normal")

- Start ON (Avvio attivo):  
la carica ha inizio alla chiusura di un commutatore esterno e al riconoscimento della batteria,  
oppure inserendo la spina di carica mediante chiusura dei contatti ausiliari e al riconoscimento della batteria.
- Start OFF (Avvio disattivo):  
la carica ha inizio quando si collega una batteria.
- Stop ON (Arresto attivo):  
la carica viene interrotta all'apertura di un commutatore esterno,  
oppure disinserendo la spina di carica mediante apertura dei contatti ausiliari.
- Stop OFF (Arresto disattivo):  
l'apertura di un commutatore esterno o dei contatti ausiliari viene ignorata.

### Rilevamento contatto ("Contact detection")

- ON (attivo):  
se viene collegata una batteria con "start ON" (Avvio attivo) impostato e il contatto dell'avvio/arresto esterno non è chiuso, viene visualizzato il messaggio di stato (16) "Avvio/arresto esterno non chiuso"  
se è stata avviata una carica con "stop ON" (Arresto attivo) impostato, il contatto dell'avvio/arresto esterno viene aperto e la batteria non viene scollegata, viene visualizzato il messaggio di stato (16) "Avvio/arresto esterno non chiuso".
- OFF (disattivo):  
il rilevamento del contatto non viene eseguito.

## Spia di rabbocco

La spia di rabbocco entra in funzione come messaggio non appena si rende necessario rabboccare l'acqua distillata nella batteria. È possibile specificare il momento in cui si rende necessario il rabbocco come segue:

### Ogni x settimane e giorni della settimana

- Ad es., rabbocco dell'acqua ogni 2 settimane, il venerdì.

Se l'impostazione è "OFF" non è necessaria alcuna conferma della richiesta di rabbocco.

---

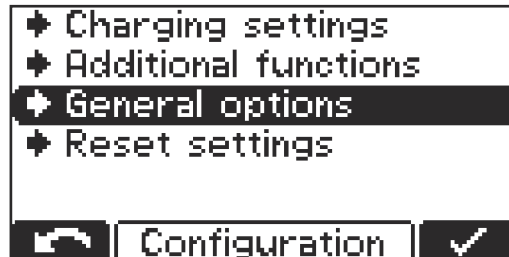
**Indicatore a distanza**

L'indicatore a distanza consente il comando completo dell'apparecchio da una distanza massima di 30 m (98 ft., 5.1 in.). Questa opzione comprende un pannello di controllo completo in un alloggiamento di alluminio.

# Impostazioni generali nella modalità di configurazione

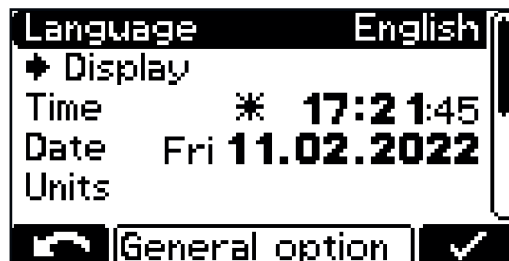
## Panoramica delle impostazioni generali

Descrizione dettagliata della voce di menu "Impostazioni generali" ("General options") della modalità di configurazione.



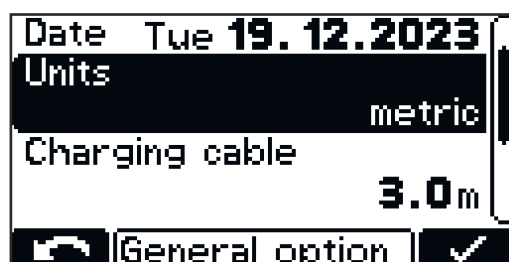
- 1 Selezionare la voce di menu "Impostazioni generali" ("General options").

Viene visualizzato un elenco con le seguenti opzioni di selezione:



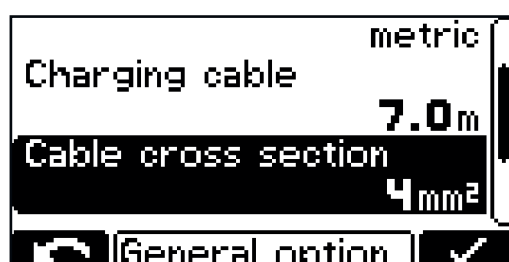
- Lingua ("Language")
- Impostazioni del display
  - Contrasto ("Contrast")
  - Luminosità ("LED brightness")
  - Indicazione degli Ah caricati a fine carica ("Show Ah at charge end") ON/OFF (attivo/disattivo)
- Ora ("Time") e data ("Date")
  - Ora legale ("daylight saving time")/ora solare
  - Fusi orari predefiniti
  - Fusi orari definiti dall'utente
- Unità (Units):
  - metrico/imperiale

## Unità



- Impostazione delle unità da visualizzare (sistema metrico/imperiale).

## Impostazioni del cavo di carica



### Cavo di ricarica ("Charging cable"):

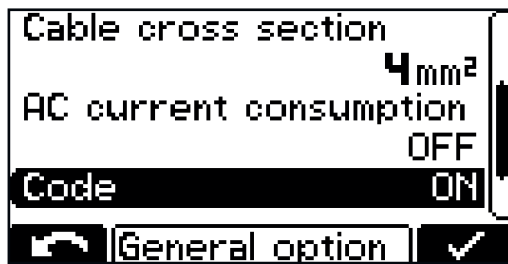
- Semplicemente la lunghezza del cavo di carica (m / ft)

### Sezione del cavo ("Cable cross section"):

- Sezione del cavo di carica (mm<sup>2</sup> / AWG)



**Limitazione della corrente CA**



- Adattamento della corrente massima assorbita del dispositivo all'installazione elettrica in loco o alla spina del dispositivo installata sul dispositivo stesso.

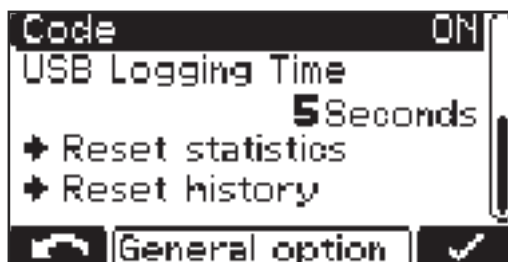


- I valori minimi e massimi variano per le diverse classi di apparecchio. Il valore minimo ammonta a circa il 25% della corrente nominale massima dell'apparecchio interessato.

**Codice**

Immissione del codice per accedere alla modalità di configurazione necessaria/non necessaria ("Code ON/OFF")

**Intervallo di tempo USB**



- Intervallo di tempo per i parametri di carica registrati sulla chiavetta USB (s) ("USB Logging Time")

**Azzerata statistiche ("Reset statistics")**

**Reimposta cronologia ("Reset history")**

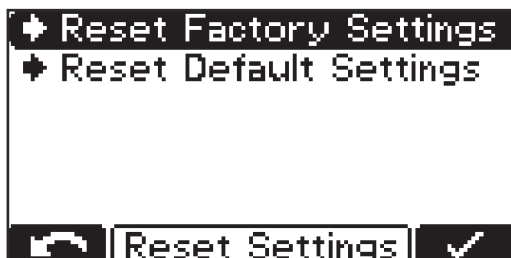
Per informazioni dettagliate sulle statistiche e sulla cronologia, consultare i paragrafi "Modalità statistica" e "Modalità cronologica".

# Ripristino delle impostazioni

---

## Reset impostazioni

La voce di menu offre 2 possibilità per ripristinare tutte le impostazioni effettuate:



Reset Factory Settings:

- ripristino delle impostazioni configurate allo stato di fabbrica.

Reset Default Settings:

- ripristino delle impostazioni configurate all'impostazione predefinita.

# Panoramica delle opzioni disponibili

## Sicurezza

Per collegare le opzioni talvolta è necessario aprire il corpo esterno.

### **PERICOLO!**

#### **Pericolo di scossa elettrica.**

Può causare gravi lesioni personali o il decesso.

- ▶ Il corpo esterno deve essere aperto solo da tecnici qualificati dell'assistenza del produttore.
- ▶ Prima di eseguire qualsiasi lavoro con il corpo esterno aperto, scollegare l'apparecchio dalla rete.
- ▶ Controllare mediante uno strumento di misura adatto che i componenti caricati elettricamente (ad es. i condensatori) siano completamente scarichi.
- ▶ Con l'ausilio di un cartello di segnalazione chiaramente leggibile e comprensibile, accertarsi che l'apparecchio resti scollegato dalla rete fino al completamento di tutti i lavori.

### **PERICOLO!**

#### **Pericolo dovuto a esecuzione impropria dei lavori.**

Possono verificarsi gravi lesioni personali e danni materiali.

- ▶ Tutti i lavori correlati al collegamento delle opzioni devono essere eseguiti esclusivamente da personale tecnico formato dal produttore.
- ▶ Se per l'opzione corrispondente esistono istruzioni d'installazione o un allegato, osservare le avvertenze e le istruzioni in essi riportate.
- ▶ Per tutte le opzioni dotate di attacchi elettrici, una volta eseguiti i lavori di collegamento, procedere alle verifiche tecniche per la sicurezza in conformità con le norme e le direttive nazionali e internazionali vigenti.
- ▶ Informazioni più dettagliate sulle verifiche tecniche per la sicurezza sono reperibili presso il centro di assistenza autorizzato,
- ▶ che mette a disposizione dei richiedenti la documentazione necessaria.

## Circolazione dell'elettrolita 3 kW

### **AVVERTENZA!**

**La penetrazione dell'elettrolita dalla batteria o l'utilizzo senza contropressione** possono causare danni alla pompa pneumatica.

- ▶ Installare sempre il caricabatterie in modo che si trovi almeno 0,5 m (1 ft. 7.69 in.) al di sopra della batteria da caricare.
- ▶ Collegare sempre l'uscita dell'aria compressa sul caricabatterie alla batteria mediante un apposito collegamento tubi flessibili perfettamente integro.

### **AVVERTENZA!**

**Pericolo dovuto a inosservanza della tolleranza tensione di rete consentita**

con possibile compromissione del funzionamento e danni materiali.

- ▶ Per l'opzione Circolazione dell'elettrolita si applica una tolleranza tensione di rete limitata di 207 V-250 V.

L'opzione circolazione dell'elettrolita provvede al trasporto dell'aria nella batteria mediante tubi capillari appositamente previsti, ottenendo così una miscelatura intensa dell'elettrolita. Questo ha come vantaggio la diminuzione del riscalda-

mento della batteria accompagnato dal prolungamento della sua durata, nonché la riduzione delle perdite d'acqua durante il processo di carica.

Se viene rilevato un errore dovuto a un guasto alla pompa o all'assenza di tenuta nel collegamento alla batteria, sul display viene visualizzato il messaggio di stato "Statecode 14". Questo guasto può essere visualizzato, ad esempio, come segnalazione anomalie mediante la spia di segnalazione esterna.

**Peso della circolazione dell'elettrolita:  
Set Air Puls + tubo dell'aria**

3 kW

2,5 kg (5.51 lb.)

**Cartuccia del filtro dell'aria della circolazione dell'elettrolita**

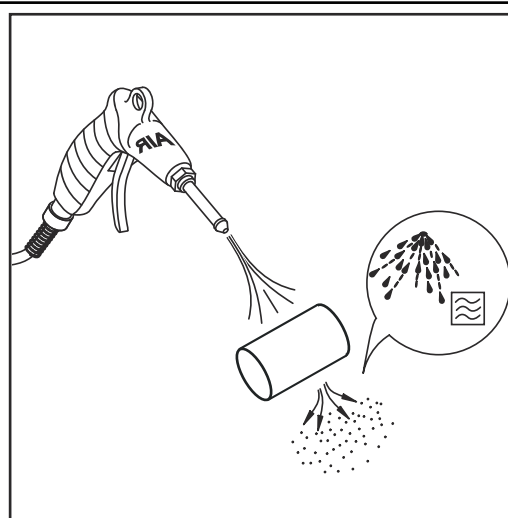
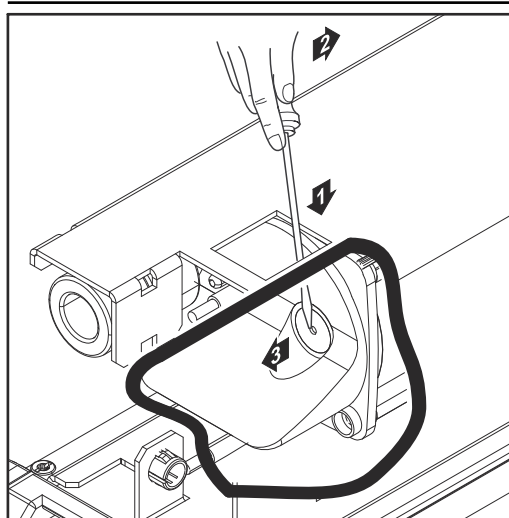
Pulire la cartuccia del filtro dell'aria per la pompa pneumatica integrata una volta l'anno. In presenza di forti accumuli di polvere, abbreviare l'intervallo di pulizia di conseguenza. Per pulirla, occorre smontare la cartuccia del filtro dell'aria. Procedere alla rimozione del filtro dell'aria estraendolo facendo leva con un cacciavite con testa a taglio e successivamente al suo rimontaggio come segue:

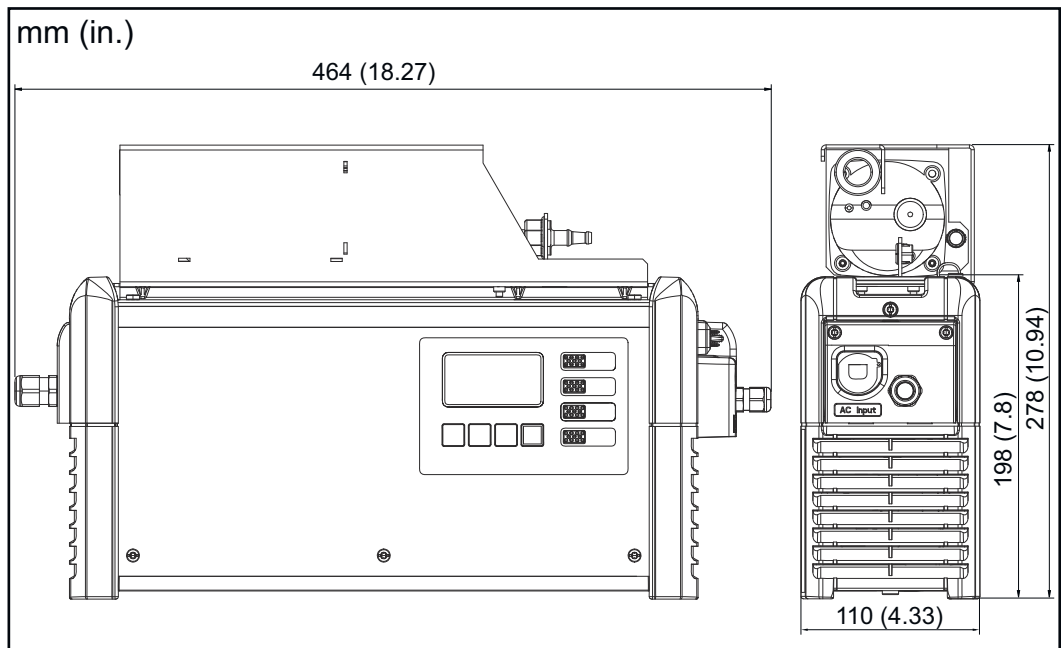
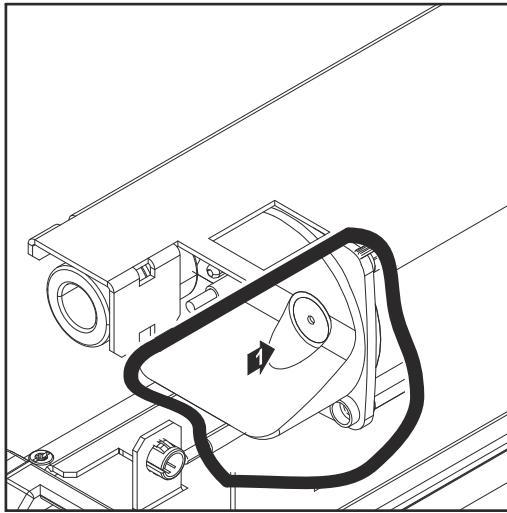
**AVVERTENZA!**

**L'uso del filtro dell'aria con caricabatterie non appositamente previsti**

può causare danni materiali.

- Utilizzare il filtro dell'aria unicamente con i caricabatterie del produttore appositamente previsti.





### **Avvio/arresto esterno**

L'opzione avvio/arresto esterno impedisce la formazione di scintille sulla spina di carica nel caso in cui venga staccata durante il processo di carica. I contatti speciali all'interno della spina di carica registrano uno scollegamento. Questi contatti sono anticipati rispetto ai contatti principali. La carica viene immediatamente interrotta. In questo modo i contatti principali non si usurano e si aumenta la sicurezza contro la combustione del gas tonante.

### **Carica termoguidata**

L'opzione carica termoguidata regola costantemente la tensione di carica in funzione della temperatura corrente della batteria. In questo modo si prolunga notevolmente la durata della batteria, in particolare se impiegata in celle frigorifere.

### **Supporto da parete e da pavimento**

Il solido supporto da pavimento con portacavo integrato garantisce un'installazione sicura nel luogo d'impiego. Per informazioni dettagliate e immagini, vedere il capitolo "Informazioni generali", paragrafo "Supporto da parete e da pavimento".

---

<b>Banda LED</b>	La striscia LED serve come indicazione di stato e si accende nei colori corrispondenti analogamente agli indicatori del pannello di controllo. A tale scopo nella fessura tra la parete anteriore e la parte superiore del corpo esterno viene installata una striscia LED con diffusore incluso.
------------------	---

---

<b>Filtro dell'aria</b>	In ambienti molto polverosi il filtro dell'aria impedisce la contaminazione dell'interno dell'apparecchio, evitando l'eventuale riduzione di potenza e altri problemi dell'apparecchio. Per informazioni dettagliate al riguardo, consultare il relativo allegato. Intervallo di pulizia secondo necessità (raccomandazione del produttore: ogni mese).
-------------------------	--

---

<b>Kit "Mobile"</b>	Un'apposita cinghia permette di trasportare l'apparecchio.
---------------------	--

---

<b>Monitoraggio della temperatura dei contatti</b>	L'opzione Monitoraggio della temperatura dei contatti consente di monitorare la temperatura di due contatti. I valori di temperatura rilevati servono per attivare messaggi di avviso e notifiche di errore.
--	--

---

<b>Box relais opzionali</b>	Il box relais opzionali consente la trasmissione delle informazioni relative allo stato di carica della batteria collegata tramite una configurazione circuitale esterna. Consente anche di visualizzare i messaggi di errore e attivare funzioni aggiuntive, quali Aquamatic, pompa pneumatica esterna e spia di rabbocco.
-----------------------------	---

---

<b>Cool Bat Guide Easy</b>	Il sistema Cool Battery Guide Easy contrassegna con una striscia a LED blu la batteria collegata da più tempo e più fredda.
----------------------------	---

---

<b>Gateway</b>	Il gateway è il collegamento tra il caricabatteria e la rete. Per informazioni dettagliate al riguardo, consultare il relativo allegato.
----------------	--

---

<b>Gateway Link</b>	Gateway Link consente di collegare facilmente il gateway al caricabatteria. Il gateway può essere collegato senza aprire il caricabatteria.
---------------------	---

---

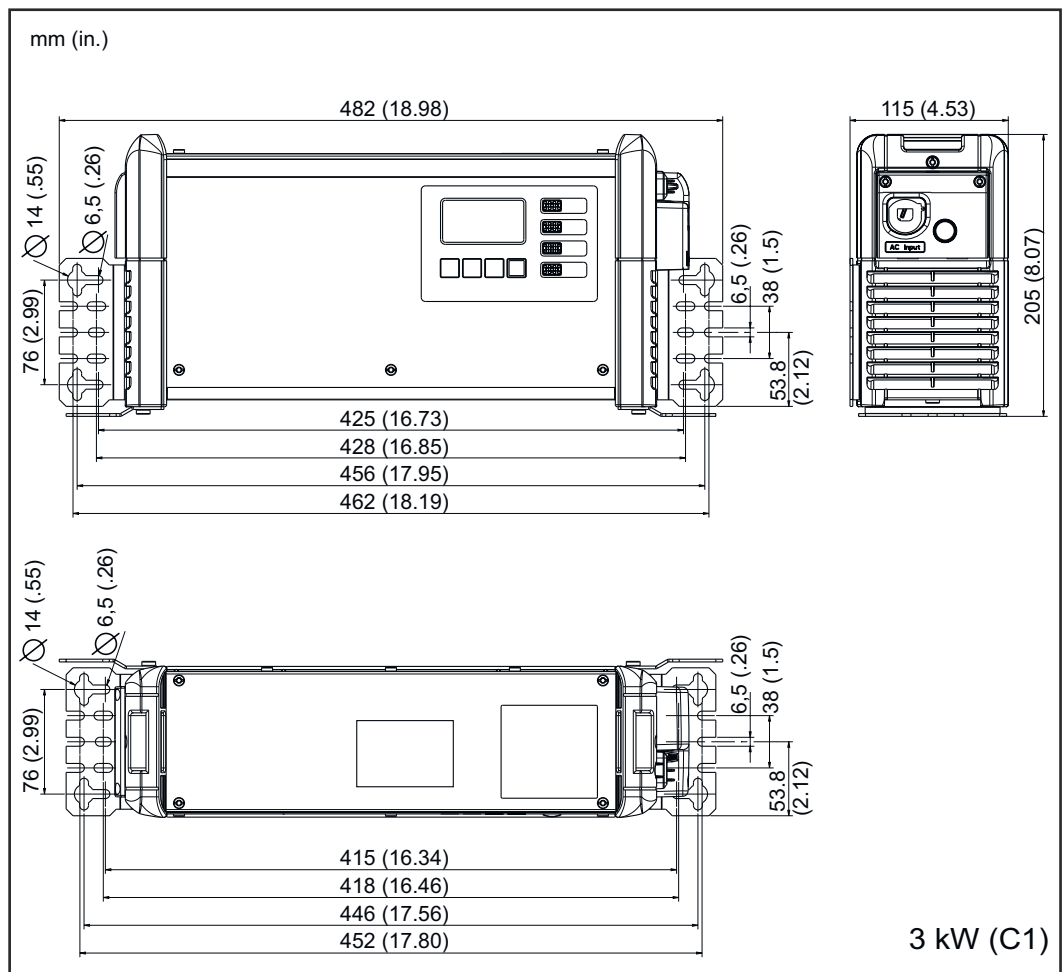
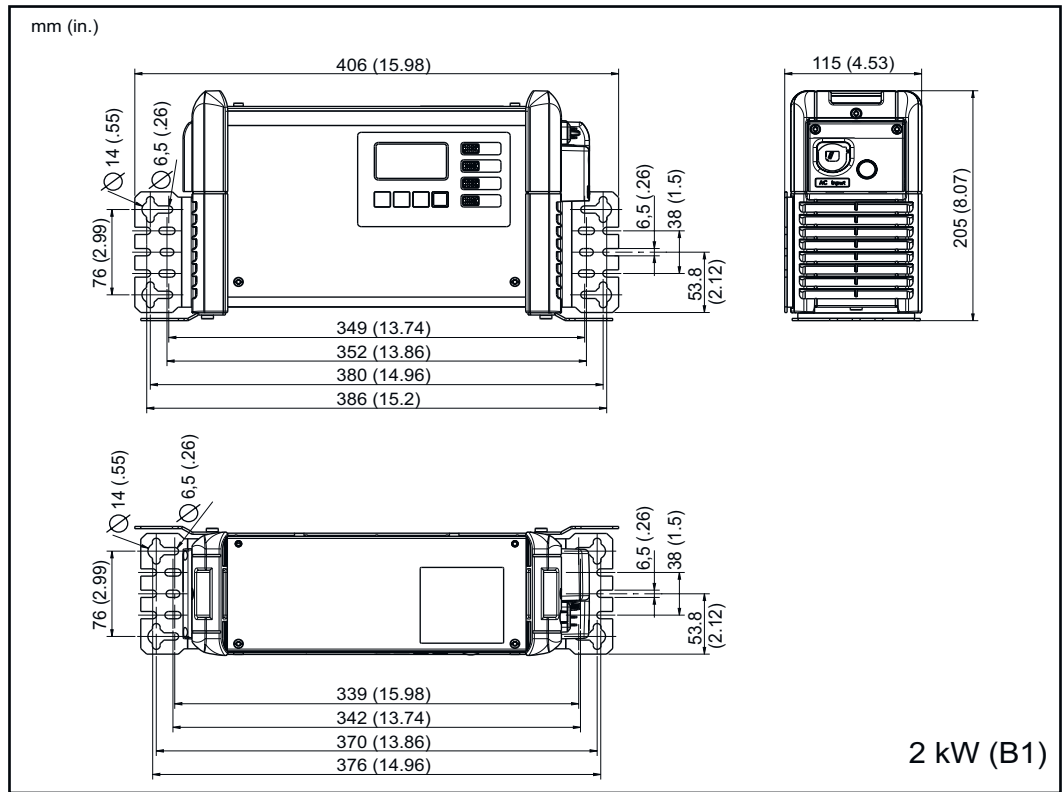
<b>TagID</b>	Il TagID è un sistema elettronico di misurazione e controllo che consente lo scambio di dati sulla batteria con il caricabatteria e ottimizza la carica.
--------------	--

---

<b>TagID Link</b>	Il TagID Link consente lo scambio di dati rilevanti sulla batteria tra TagID e caricabatteria.
-------------------	--

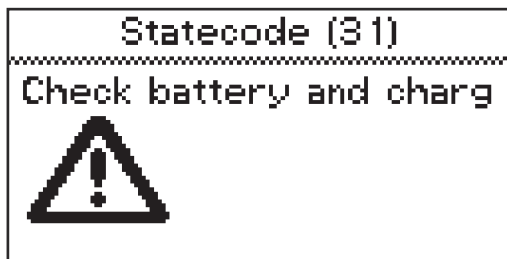
**Piastra di montaggio**

La piastra montaggio costituisce un supporto da pavimento o da parete dall'in-gombro ridotto.



# Messaggi di stato

## Messaggi di stato



Se durante il funzionamento si verifica un guasto, il display può visualizzare determinati messaggi di stato. aventi le possibili cause indicate di seguito:

- Errore a carico della batteria
- Batteria collegata con tensione inadatta.
- Surriscaldamento dell'apparecchio.
- Presenza di un errore software o hardware.

Errore a carico della batteria:

Se la batteria dovesse segnalare uno stato di errore, il caricabatteria visualizza l'errore come errore a carico della batteria, incluso il relativo codice. Per la descrizione dell'errore, consultare le istruzioni per l'uso della batteria.

Se sul display viene visualizzato un messaggio di errore e non è possibile eliminare il problema in autonomia:

- 1 Annotare il messaggio di stato visualizzato: ad es. "Statecode (31)".
- 2 Annotare la configurazione dell'apparecchio.
- 3 Contattare l'assistenza autorizzata.  
Se l'apparecchio si trova in uno stato di errore, è possibile visualizzare un testo liberamente specificato contenente, ad esempio, i recapiti di contatto del distributore.

### Messaggi di stato con causa esterna

N.	Causa/risoluzione
(11)	Controllare la tensione di rete
(12)	Controllare la rete (caduta di fase)
(13)	Sensore termico esterno guasto
(14)	Circolazione dell'elettrolita difettosa (il pressostato non scatta)
(15)	Nessuna tensione di comando rilevata
(16)	L'avvio/arresto esterno non è chiuso
(17)	Scatto ripetuto del rilevamento della tensione di funzionamento a vuoto durante una carica (ad es. a causa di contatti di carica usurati)

### Messaggi di stato in caso di errori a carico della batteria

N.	Causa/risoluzione
(22)	Sottotensione della batteria
(23)	Sovratensione della batteria



(24)	Batteria surriscaldata (solo con sensore termico esterno)
(25)	Temperatura della batteria troppo bassa (solo con sensore termico esterno)
(26)	Rilevato guasto alle celle
(27)	Batteria non supportata
(28)	Batteria molto scarica; viene eseguita una carica di sicurezza
(29)	Polarità errata della batteria
(30)	Runaway

#### **Messaggi di stato in caso di errori di carica**

##### **N. Causa/risoluzione**

(31)	Timeout nella fase I1
(32)	Timeout nella fase U1
(33)	Sovratensione della batteria nella fase I2
(34)	Superamento Ah
(35)	Timeout nella fase I2
(36)	Tensione nominale nella fase I2 non raggiunta (solo con curva caratteristica formato)
(37)	Errore nella carica RI
(38)	Impossibile raggiungere il tempo di carica impostato
(39)	Timeout nella carica RI

#### **Messaggi di stato in caso di errore CAN (batteria)**

##### **N. Causa/risoluzione**

(51)	La batteria non risponde
(52)	Impossibile interrogare i dati batteria
(53)	Tensione della batteria non supportata
(54)	Errore di comunicazione
(55)	Errore a carico della batteria
(56)	La batteria non si attiva
(57)	Limite di tempo del messaggio superato
(58)	Accesso non riuscito

### **Messaggi di stato in caso di errore gateway**

---

**N. Causa/risoluzione**

---

- (101) L'impostazione CAN Connect è attiva e non è stato possibile stabilire una connessione CAN al gateway per almeno 2 minuti.

---

- (102) Nessuna connessione del gateway al back-end.

---

- (103) Il gateway è online, ma non ha registrato un caricabatteria o un altro.

---

### **Messaggi di stato in caso di errore TagID**

---

**N. Causa/risoluzione**

---

- (200) La tecnologia impostata sul caricabatteria non è compatibile con la batteria collegata.

---

- (201) La tensione nominale della batteria non è supportata dal caricabatteria o è esclusa da un'impostazione del caricabatteria

---

- (202) La potenza del caricabatteria non è sufficiente per caricare la batteria collegata

---

- (203) Impossibile stabilire la comunicazione CAN con TagID

---

- (204) Impossibile leggere i dati del TagID

---

- (205) Impossibile eseguire l'aggiornamento del TagID

---

- (206) Sensore termico del TagID guasto

---

- (207) Sensore di tensione del TagID difettoso

---

- (208) Dati della batteria del TagID non validi o non disponibili

---

- (209) Memoria EEPROM difettosa

---

- (210) Memoria Flash difettosa

---

- (211) Firma apparecchio non valida

---

- (212) Impossibile descrivere i dati del TagID

---

- (213) La potenza del caricabatteria non è sufficiente a caricare la batteria nel tempo di carica desiderato

---

- (214) Perdita di potenza eccessiva sul percorso CC

---

- (215) Sensore livello di riempimento TagID montato nella cella sbagliata o difettoso

---

- (216) Arresto anomalo del software TagID

---

### **Messaggi di stato in caso di errori a carico del monitoraggio della temperatura**

---

**N. Causa/risoluzione**

---

- (300) Non è stato possibile eseguire il collegamento al sensore termico

---

- (301) Sensore termico difettoso

---

- (302) Eccesso di temperatura - temperatura troppo alta

---

### **Messaggi di stato in caso di errori a carico del circuito primario**

<b>N.</b>	<b>Causa/risoluzione</b>
(500)	Sensore termico Modulo solare 1 (superiore) guasto
(501)	Sensore termico Modulo solare 2 (inferiore) guasto
(502)	Sensore termico della scheda a circuiti stampati guasto
(503)	Surriscaldamento circuito primario
(504)	Ventola bloccata/guasta
(505)	Sovratensione/sottotensione del circuito intermedio
(506)	Asimmetria del circuito intermedio
(507)	Tensione d'alimentazione primaria al di fuori della tolleranza
(508)	Avaria di rete
(509)	Errata configurazione dell'apparecchio
(510)	EEPROM primaria guasta
(527)	Sovracorrente variatore di fase
(528)	Relè di carica disattivato durante il funzionamento a carico
(530)	Problema di comunicazione
(532)	Errore microcontroller (ad es. divisione per 0)
(533)	Tensione di riferimento al di fuori della tolleranza
(534)	Problema di avviamento
(535)	Sovracorrente PFC
(536)	Variatore di fase o PFC difettoso

### **Messaggi di stato in caso di errori a carico del circuito secondario**

<b>N.</b>	<b>Causa/risoluzione</b>
(520)	Sensore termico del circuito secondario guasto
(521)	Surriscaldamento circuito secondario
(522)	Fusibile di uscita guasto
(523)	Tensione d'alimentazione secondaria al di fuori della tolleranza
(524)	Tensione di riferimento secondaria al di fuori della tolleranza
(525)	Offset di corrente
(526)	Offset di corrente al di fuori della tolleranza
(527)	Sovracorrente fonte d'energia (primaria)
(529)	Comunicazione secondaria assente
(530)	Comunicazione primaria assente
(531)	EEPROM secondaria guasta
(532)	Errore microcontroller

- 
- (537) Misurazione errata della tensione
- 
- (570) Impossibile attivare il relè secondario
- 
- (571) Problema ADC/SPI
- 

**Messaggi di stato in caso di errori a carico del comando**

---

**N. Causa/risoluzione**

---

- (540) Modulo configurazione memoria guasto/difettoso
- 
- (541) Comunicazione secondaria assente
- 
- (542) Inizializzazione secondaria non riuscita
- 
- (543) Errore di programma/memoria nel comando della curva caratteristica di carica
- 
- (544) Errore di programma/memoria nel comando della curva caratteristica di carica
- 
- (545) Inizializzazione primaria non riuscita
- 
- (546) Aggiornamento non riuscito
- 
- (547) Caricamento/salvataggio delle impostazioni non riuscito
- 
- (548) Caricamento/salvataggio delle impostazioni delle curve caratteristiche di carica non riuscito
- 
- (549) Impossibile proseguire la carica a seguito di un'avaria di rete
- 
- (550) Ora non impostata
- 
- (551) Rilevata modifica hardware
- 
- (552) Modulo configurazione memoria non valido
- 
- (553) Aggiornamento primario non riuscito
- 
- (554) Comunicazione errata
- 
- (555) Software dell'apparecchio non corretto
- 
- (557) Interruzione della comunicazione Interlock
- 
- (558) Il secondo apparecchio, collegato tramite Interlock, presenta un errore
- 
- (559) Il secondo apparecchio, collegato tramite Interlock, non è compatibile con l'apparecchio in uso
-

# Dati tecnici

## Selectiva 2 kW

Tensione di rete <sup>1)</sup>	~ 230 V, ± 15 %
Frequenza di rete	50/60 Hz
Fusibile di rete <sup>2)</sup>	Max. 16 A
Sezione minima del cavo di rete	1,5 mm <sup>2</sup> (.002325 in. <sup>2</sup> )
Classe di protezione	I (con conduttore di terra)
Impedenza di rete max. consentita $Z_{max}$ su PCC <sup>3)</sup>	nessuna
Classe di compatibilità elettromagnetica	B
Dimensioni lung. x larg. x alt.	341 x 110 x 198 mm (13.43 in. x 4.33 x 7.8 in.)
Grado di inquinamento	3
Classe di protezione <sup>4)</sup>	IP21
Categoria sovratensione	II
Temperatura di esercizio <sup>5)</sup>	Da -20 °C a +40 °C (Da -4 °F a 104 °F)
Temperatura di stoccaggio	Da -25 °C a +80 °C (Da -13 °F a 176 °F)
Umidità relativa dell'aria	Massimo 85%
Altitudine massima sul livello del mare	2000 m (6561 ft.)
Certificazione	secondo targhetta
Norma prodotto	EN62477-1

- 1) È consentito l'utilizzo dell'apparecchio su reti con centro neutro collegate a terra.
- 2) Il grado termico dell'interruttore automatico non deve superare 30000 A<sup>2</sup>s.  
La corrente di dispersione verso terra è inferiore a 3,5 mA.
- 3) Interfaccia con la rete elettrica pubblica con 230/400 V e 50 Hz.
- 4) Non utilizzare all'aperto. L'apparecchio non deve essere esposto a pioggia o neve.
- 5) In presenza di temperature ambiente elevate è possibile che intervenga una riduzione di potenza (derating).

Dati specifici per apparecchio	Corrente AC max.	Potenza AC max.	Tensione nominale	Corrente di carica max.	Peso <sup>6)</sup>
2040/2kW	7,9 A	1540 W	24 V	40 A	5,8 kg (12.79 lb.)
2050/2kW	9,9 A	1930 W	24 V	50 A	6,1 kg (13.45 lb.)
2060/2kW	12,0 A	2330 W	24 V	60 A	6,1 kg (13.45 lb.)

Dati specifici per apparecchio	Corrente AC max.	Potenza AC max.	Tensione nominale	Corrente di carica max.	Peso <sup>6)</sup>
2070/2kW	12,1 A	2350 W	24 V	70 A	6,1 kg (13.45 lb.)
4020/2kW	7,9 A	1530 W	48 V	20 A	5,8 kg (12.79 lb.)
4035/2kW	11,9 A	2330 W	48 V	35 A	5,8 kg (12.79 lb.)

6) Con cavo di rete e di carica standard

### Selectiva 3 kW

Tensione di rete <sup>1)</sup>	~ 230 V, ± 15 %
Frequenza di rete	50/60 Hz
Fusibile di rete <sup>2)</sup>	Max. 16 A
Sezione minima del cavo di rete	1,5 mm <sup>2</sup> (.002325 in. <sup>2</sup> )
Classe di protezione	I (con conduttore di terra)
Impedenza di rete max. consentita Z <sub>max</sub> su PCC <sup>3)</sup>	nessuna
Classe di compatibilità elettromagnetica	B
Dimensioni lung. x larg. x alt.	417 x 110 x 198 mm (16.42 in. x 4.33 x 7.8 in.)
Grado di inquinamento	3
Classe di protezione <sup>4)</sup>	IP21
Categoria sovratensione	II
Temperatura di esercizio <sup>5)</sup>	Da -20 °C a +40 °C (Da -4 °F a 104 °F)
Temperatura di stoccaggio	Da -25 °C a +80 °C (Da -13 °F a 176 °F)
Umidità relativa dell'aria	Massimo 85%
Altitudine massima sul livello del mare	2000 m (6561 ft.)
Certificazione	secondo targhetta
Norma prodotto	EN62477-1

- 1) È consentito l'utilizzo dell'apparecchio su reti con centro neutro collegate a terra.
- 2) Il grado termico dell'interruttore automatico non deve superare 30000 A<sup>2</sup>s.  
La corrente di dispersione verso terra è inferiore a 3,5 mA.
- 3) Interfaccia con la rete elettrica pubblica con 230/400 V e 50 Hz.
- 4) Non utilizzare all'aperto. L'apparecchio non deve essere esposto a pioggia o neve.

- 5) In presenza di temperature ambiente elevate è possibile che intervenga una riduzione di potenza (derating).

<b>Dati specifici per apparecchio</b>	<b>Corrente AC max.</b>	<b>Potenza AC max.</b>	<b>Tensione nominale</b>	<b>Corrente di carica max.</b>	<b>Peso <sup>6)</sup></b>
2080 3kW	15,1 A	3040 W	24 V	80 A	8,2 kg (18.08 lb.)
2100 3kW	15,3 A	3290 W	24 V	100 A	8,2 kg (18.08 lb.)
2120 3kW	15,5 A	3340 W	24 V	120 A	8,7 kg (19.18 lb.)
4045 3kW	15,0 A	3250 W	48 V	45 A	7,4 kg (16.31 lb.)
4060 3kW	15,2 A	3280 W	48 V	60 A	7,4 kg (16.31 lb.)

- 6) Con cavo di rete e di carica standard



**Fronius International GmbH**

Froniusstraße 1  
4643 Pettenbach  
Austria  
contact@fronius.com  
www.fronius.com

At [www.fronius.com/contact](http://www.fronius.com/contact) you will find the contact details  
of all Fronius subsidiaries and Sales & Service Partners.